

**D.(Luft)T.4852**

**Nur für den Dienstgebrauch!**

# **Dezimetergerät DMG 5K**

**Geräte-Handbuch**

**Beschreibung, Wirkungsweise und Betriebsvorschrift**

**März 1942**

Der Reichsminister der Luftfahrt  
und Oberbefehlshaber der Luftwaffe

Berlin, den 17. März 1942

---

Technisches Amt  
GL C-E 4 Nr. 109/42 (IF)

Diese Druckschrift: D. (Luft) T. 4852 — N.f.D. — „Dezimeter-  
gerät DMG 5 K, Geräte-Handbuch, Beschreibung, Wirkungsweise und Be-  
triebsvorschrift, März 1942“ ist geprüft und gilt als Dienstanweisung.

Sie tritt mit dem Tage der Ausgabe in Kraft.

I. A.

Vorwald

# Inhalt

	Seite
<b>I. Allgemeines</b>	
<b>A. Verwendungszweck</b> . . . . .	7
<b>B. Grundsätzliches über Dezimeteranlagen</b> . . . . .	7
<b>C. Aufbau</b> . . . . .	9
<b>D. Arbeitsweise</b> . . . . .	10
<b>E. Technische Angaben</b> . . . . .	11
1. Gesamtgerät . . . . .	11
2. DM-Sender . . . . .	12
3. DM-Empfänger . . . . .	13
4. Telegrafiezusatzteil . . . . .	14
5. Niederfrequenzteil . . . . .	15
6. Netzteil . . . . .	15
7. Netzeingangsteil . . . . .	16
8. Anschlußfeld . . . . .	16
<b>F. Liste der Geräte, Zubehör- und Vorratsteile</b> . . . . .	17
<b>II. Beschreibung</b>	
<b>A. Gestell</b> . . . . .	22
<b>B. DM-Sender</b> . . . . .	23
1. Mechanischer Aufbau . . . . .	23
2. Wirkungsweise und Schaltung . . . . .	25
3. Wirkungsweise bei „Senden“ . . . . .	27
<b>C. DM-Empfänger</b> . . . . .	28
1. Mechanischer Aufbau . . . . .	28
2. Wirkungsweise und Schaltung . . . . .	30
3. Wirkungsweise beim „Empfang“ . . . . .	32
4. Wirkungsweise der Sucheinrichtung . . . . .	33
5. Wirkungsweise der Nachstimmeinrichtung . . . . .	35
<b>D. Telegrafiezusatzteil</b> . . . . .	36
1. Mechanischer Aufbau . . . . .	36
2. Wirkungsweise und Schaltung . . . . .	37

	Seite
<b>E. Niederfrequenzteil</b> . . . . .	39
1. Mechanischer Aufbau . . . . .	39
2. Wirkungsweise und Schaltung . . . . .	40
<b>F. Netzteil</b> . . . . .	46
1. Mechanischer Aufbau . . . . .	46
2. Wirkungsweise und Schaltung . . . . .	47
<b>G. Netzeingangsteil</b> . . . . .	48
<b>H. Zubehörteile</b> . . . . .	48
1. Breitbandantennen . . . . .	48
2. Energieleitungen . . . . .	51
3. Spannungsgleichhalter . . . . .	51
 <b>III. Betriebsvorschrift</b>	
<b>A. Inbetriebnahme des DM-Gerätes</b> . . . . .	52
<b>B. Einstellung der Pegelautomatik</b> . . . . .	53
1. Telegrafiezusatzteil . . . . .	53
2. Netzteil . . . . .	53
3. Einstellung der Pegelhaltung . . . . .	53
4. Tonfrequente Durchschaltung . . . . .	53
<b>C. Frequenzeinstellung</b> . . . . .	53
1. Sender . . . . .	53
2. Empfänger . . . . .	54
<b>D. Einpegeln einer Dezimeterverbindung</b> . . . . .	54
<b>E. Bedienung und Überwachung bei Telefonie</b> . . . . .	55
<b>F. Bedienung und Überwachung bei Telegrafie</b> . . . . .	56
<b>G. Wiederherstellen der Postsicherungen</b> . . . . .	57
<b>H. Betriebsanschlüsse</b> . . . . .	57
1. Endstellen . . . . .	57
2. Relaisstellen . . . . .	58
<b>J. Wartung</b> . . . . .	58
<b>K. Anleitung zur Störbeseitigung</b> . . . . .	59
 <b>IV. Stücklisten</b> . . . . .	61
 <b>Anlagenverzeichnis</b> . . . . .	85



# Abbildungen

	Seite
Abb. 1: Grundsätzlicher Aufbau einer Dezimeterstrecke . . . . .	8
Abb. 2: Frequenzverteilungsplan für eine aus mehreren Teilabschnitten bestehende DM-Strecke . . . . .	8
Abb. 3: Aufbauplan eines Dezimetergerätes DMG 5 K . . . . .	9
Abb. 4: Übersichtsplan des DM-Senders . . . . .	12
Abb. 5: Übersichtsplan des DM-Empfängers . . . . .	13
Abb. 6: Übersichtsplan des Telegrafiezusatzteiles . . . . .	14
Abb. 7: Übersichtsplan des Niederfrequenzteiles . . . . .	15
Abb. 8: Übersichtsplan des Netzteiles . . . . .	16
Abb. 9: Betriebsgestell, Vorderansicht . . . . .	22
Abb. 10: Betriebsgestell, Rückansicht, geschlossen . . . . .	23
Abb. 11: Betriebsgestell, Rückansicht nach Abnahme der Abdeckplatten . . . . .	23
Abb. 12: DM-Sender, Vorderansicht . . . . .	24
Abb. 13: DM-Sender, Oszillatorteil . . . . .	24
Abb. 14: DM-Sender, Rückansicht bei abgenommenen Abschirmhauben . . . . .	25
Abb. 15: Grundsätzliches Schaltbild des Senders . . . . .	26
Abb. 16: Grundsätzliches Schaltbild für Senden . . . . .	27
Abb. 17: DM-Empfänger, Vorderansicht . . . . .	29
Abb. 18: DM-Empfänger, Frequenzeinstellvorrichtung . . . . .	29
Abb. 19: DM-Empfänger, Rückansicht . . . . .	30
Abb. 20: DM-Empfänger, Oszillatorteil . . . . .	30
Abb. 21: Grundsätzliches Schaltbild des Empfängers . . . . .	31
Abb. 22: Grundsätzliches Schaltbild für Empfang . . . . .	32
Abb. 23: Grundsätzliches Schaltbild für den Such- und Nachstimmvorgang . . . . .	34
Abb. 24: Telegrafiezusatzteil, Vorderansicht . . . . .	36
Abb. 25: Grundsätzliches Schaltbild für tonfrequenten Durchschalten . . . . .	38
Abb. 26: Niederfrequenzteil, Vorderansicht . . . . .	39
Abb. 27: Grundsätzliches Schaltbild des DM-Niederfrequenzteiles . . . . .	40
Abb. 28: Montageschaltbild der Gabelschaltung . . . . .	42
Abb. 29: Netzteil, Vorderansicht . . . . .	46
Abb. 30: Netzteil, Rückansicht bei abgenommenen Abschirmhauben . . . . .	46
Abb. 31: Schaltbild des Netzeingangsteiles . . . . .	48
Abb. 32: Breitbandantenne, Vorderansicht, geschlossen . . . . .	49
Abb. 33: Breitbandantenne, Vorderansicht, nach Abnehmen des Schutzdeckels . . . . .	49
Abb. 34: Breitbandantenne, Rückansicht . . . . .	50
Abb. 35: Betriebsgestell mit Kennzeichnung der Bedienungsriffe . . . . .	52

## I. Allgemeines

### A. Verwendungszweck

Das Dezimetergerät DMG 5 K dient zur drahtlosen Nachrichtenübermittlung über Entfernungen von etwa 50 ... 100 km — je nach optischer Sichtmöglichkeit —, wobei ein Abhören außerhalb des Strahlungssektors der Sendeantenne (Richtverbindung) nur in geringer Entfernung vom Sender möglich ist. Das Gerät ist so eingerichtet, daß gleichzeitig je eine Nachricht durch Fernsprecher und Fernschreiber oder insgesamt vier Nachrichten über Fernschreiber übermittelt werden können.

### B. Grundsätzliches über Dezimeteranlagen

Die Verwendung von Frequenzen des Dezimeterbereiches bringt im Gegensatz zu sonst üblichen Funkverbindungen in der Natur derselben gelegene Besonderheiten.

1. Hohe Bündelungsfähigkeit bei Verwendung von räumlich kleinen Richtstrahlantennen. Hierdurch ist es möglich, drahtlose Nachrichtenwege einzurichten, bei denen außerhalb des Strahlungssektors der Sendeantenne auf größere Entfernung kein Empfang möglich ist.
2. Völlig geradlinige Ausbreitung und verschwindend geringe Reflexion an der Ionosphäre. Praktisch bedeutet dies, daß die Reichweite der Dezimeterwellen durch die optische Sichtgrenze gegeben ist. Bei Verwendung gerichteter Sende- und Empfangsantennen auf Türmen und Errichtung dieser Antennen auf Geländeerhebungen (Bergen o. ä.) lassen sich im Mittel Entfernungen von 50 bis 100 km überbrücken.

Die Ausbreitungserscheinungen der Dezimeterwellen sind demnach denen des Lichtes sehr ähnlich. Im Gegensatz zu diesem werden jedoch die Dezimeterwellen durch atmosphärische Einflüsse, z. B. durch Dunst oder Nebel, nur wenig absorbiert und ermöglichen daher schon mit Strahlungsleistungen von weniger als 1 Watt betriebssichere Verbindungen auf Entfernungen bis 100 km und mehr.

Im einfachsten Falle besteht eine Dezimeterwellenverbindung für Gegenverkehr aus zwei sogenannten Endstellen, die mit je einem Dezimetergerät ausgerüstet sind. Dieses enthält einen Sender und einen Empfänger, zusammen mit den notwendigen Verstärkern und Stromversorgungsgeräten. Dabei müssen die Sendefrequenzen für beide Richtungen ( $f_1$  und  $f_2$  in Abb.1) merklich voneinander und von den Oszillatorfrequenzen der Empfänger verschieden sein, um Störungen durch Übersprechen o. ä. zu vermeiden.

Soll eine Nachrichtenverbindung mit Dezimeterwellen für größere Entfernungen aufgebaut werden, so ist es notwendig, zwischen die beiden Endstellen sogenannte Zwischen- oder Relaisstellen einzufügen. Diese haben die Aufgabe, die von der einen Endstelle ausgestrahlten Signale zu empfangen und auf den nächsten Teilabschnitt der Verbindungsstrecke weiterzugeben. Relaisstellen bestehen daher für Gegenverkehr im wesentlichen aus je zwei Sendern und je zwei Empfängern. Um gegenseitige Störungen der einzelnen Übertragungskanäle mit Sicherheit zu vermeiden, müssen dann mindestens vier Frequenzen verwendet werden. Diese vier Frequenzen müssen in der Art aufgeteilt werden, daß die Frequenzen einer Richtung jeweils beieinanderliegen.

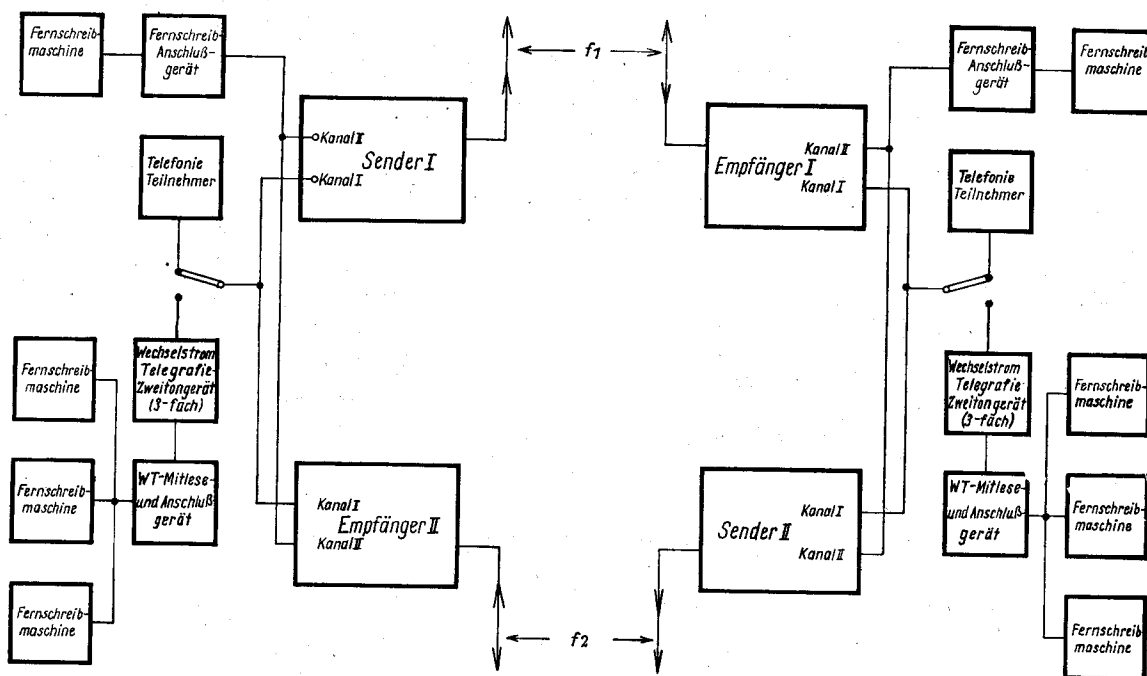


Abb. 1: Grundsätzlicher Aufbau einer Dezimeterstrecke

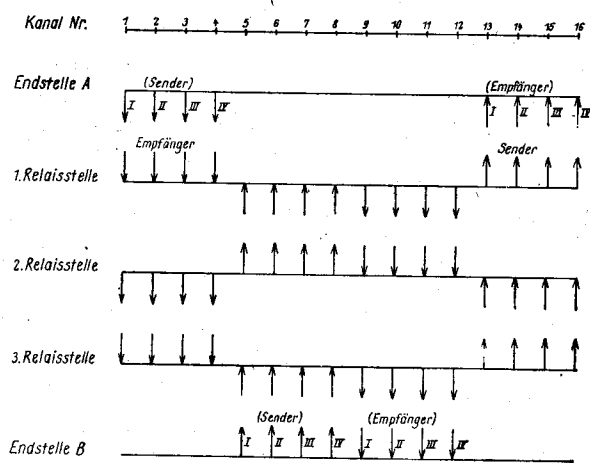


Abb. 2: Frequenzverteilungsplan für eine aus mehreren Teilabschnitten bestehende DM-Strecke (Vierfach — I bis IV — ausgebaut)

Bei einer aus mehreren Teilabschnitten bestehenden DM-Strecke müssen die Sende- und Empfangsfrequenzen in der Art aufgeteilt werden, wie es in der Abbildung 2 in einem Beispiel gezeigt worden ist, das den Frequenzplan für eine Vierfachverbindung gibt.

Es ist ohne Schwierigkeiten möglich, an jede Relaisstelle eine oder mehrere Seitenverbindungen anzuschließen.

### C. Aufbau

Der Aufbau des Dezimetergerätes DMG 5 K geht aus Abb. 3 hervor. In einem Leichtmetallrahmengestell (Betriebsgestell) ist ein Sender und ein Empfänger, zusammen mit den notwendigen tonfrequenten Einrichtungen, den Überwachungs- und Bedienungsgeräten sowie dem Netzteil untergebracht. Für eine Endstelle wird ein Betriebsgestell, für eine Relaisstelle werden zwei Betriebsgestelle benötigt.

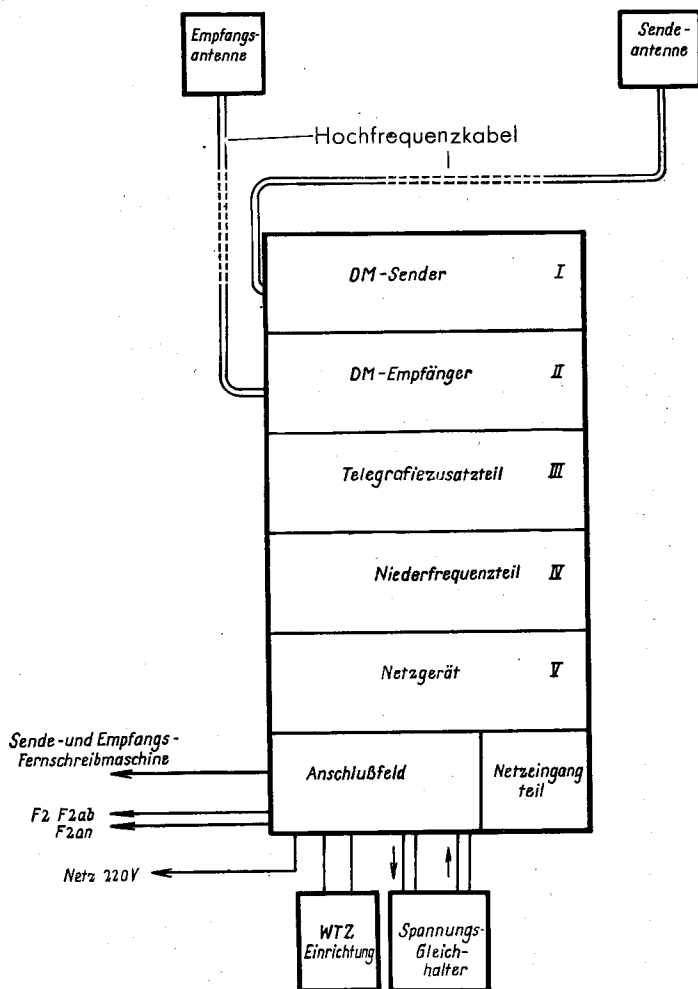


Abb. 3: Aufbauplan des Dezimetergeräts DMG 5 K

Im allgemeinen werden die Fernschreibgeräte, Wechselstromtelegrafie-Zweitongestelle sowie die Sprechleitungen an Klemmen innerhalb des Anschlußfeldes angeschlossen.

Für jedes Betriebsgestell werden zwei Antennen, eine für den Sender und eine für den Empfänger, benötigt. Normalerweise werden hierfür sogenannte Breitbandantennen verwendet, die auf etwa 25 ÷ 70 m hohen Antennentürmen bzw. -masten befestigt sind. Die Türme sind so gebaut, daß sie bis zu acht Antennen tragen können.

Die Verbindung des Senders und des Empfängers mit den Antennen wird durch eine verlustarme Energieleitung (Stryoflexkabel) mit etwa 30 mm Außendurchmesser hergestellt.

Die Länge der Energieleitung darf, wenn in ihr 50% Leistungsverluste zugelassen werden, bis zu 75 m betragen. Wenn es die Güte der Empfangsverhältnisse erlaubt, kann das Energiekabel auch noch eine größere Länge aufweisen (bis etwa 150 m). Daher ist es möglich, das Betriebsgestell, bei Relaisstellen die beiden Betriebsgestelle in einem Gebäude in der Nähe des Antennenturmes aufzustellen.

Das Betriebsgestell ist für den Anschluß an das Wechselstromnetz 220 Volt eingerichtet. Da Dezimeterwellensender allgemein gegenüber Netzspannungsschwankungen sehr empfindlich sind, dient zur Konstanthaltung der Netzspannung ein Spannungsgleichhalter, der zwischen Hauptschalter und Netzteil geschaltet ist.

Weicht die vorhandene Netzspannung oder die Stromart von 220 Volt Wechselstrom ab, so muß zwischen Netz und Hauptschalter ein Transformator bzw. Umformer geschaltet werden, der zweiseitig die erforderliche Spannung und Stromart bei einer Leistung von  $250 \div 300$  VA abgibt.

Soll das Dezimetergerät auch dann betriebsfähig sein, wenn die Netzspannung ausbleibt, ist ein Notstromaggregat (Benzin- oder Dieselmotor mit Generator gleicher Stromart, Spannung und Leistung) erforderlich. Dieses kann mit einem zweipoligen Umschalter an die Netzspannungsleitung angeschlossen werden (vgl. motorisierten Einsatz).

Außer dem Dezimetergerät gehören noch folgende Teile zu einer vollständigen Anlage:

Vorratssatz	DMV 5 K
Werkzeugsatz	DMW 5 K
Prüfsatz	DMP 5 K

## D. Arbeitsweise

Das Einschalten des Gestells wird mit dem im Anschlußfeld angebrachten Hauptschalter vorgenommen, wodurch sämtliche Spannungen, teilweise mit einer zeitlichen Verzögerung von etwa 30 Sekunden, angelegt werden.

Als Hilfsmittel zur Frequenzeinstellung des Senders auf die Betriebsfrequenz dient ein mit dem Sender gekoppelter Frequenzmesser, der mit 16 Raststellungen versehen ist. Eine unmittelbare Frequenzzeichnung der Abstimmenskala des Senders ist bei diesen hohen Frequenzen infolge der unvermeidlichen Toleranzen der Röhrenkapazitäten und der Frequenzwanderung bei der Erwärmung des Senders nicht möglich.

Der Empfänger ist innerhalb eines einstellbaren Bereiches mit einer selbsttätigen Sucheinrichtung ausgerüstet, die eine Grobabstimmung des Empfängers auf den Sender der Gegenstation herbeiführt. Wenn der Träger gefunden ist, beginnt der Nachstimmvorgang, der den Empfänger bis auf  $\pm 15$  kHz scharf nachstimmt.

Die tonfrequente Ausrüstung enthält zwei Übertragungskanäle (I und II), die durch Filteranordnungen voneinander unabhängig gemacht worden sind, so daß bei gleichzeitigem Betrieb keine Störungen auftreten können. Im Kanal I, der mit einem Durchlaßbereich von 300 ... 5500 Hz arbeitet, können entweder ein Telefongespräch oder drei Wechselstrom-Telegrafie-Zweitön-(WTZ)-Kanäle untergebracht werden. Kanal II dient zur Übertragung der Telegrafiefrequenzen 7400 Hz und 8000 Hz, die einen Überlagerungs-Telegrafie-Zweitön-(ÜTZ)-Kanal bilden.

Bei Telegrafiebetrieb im Kanal II werden die Ströme, die von der Fernschreibmaschine kommen bzw. zu ihr fließen, von zwei Instrumenten ständig überwacht. Beide Ströme können jederzeit auf ihren Normalwert eingestellt werden. Um auf Relaisstellen die

zweifache Umsetzung durch die Telegrafierelais zu vermeiden, besteht eine Umschaltmöglichkeit für tonfrequentes Durchschalten.

Im Kanal I kann der Telefonieverkehr entweder mit Zweidraht- oder mit Vierdrahtbetrieb durchgeführt werden. Es besteht außerdem eine Mithör- und Abfragemöglichkeit in jeder der beiden Richtungen. Der Anruf vom Gestell aus ist bei Zwei- und Vierdrahtbetrieb ebenfalls in beiden Richtungen möglich. Durch die eingebaute Pegelhaltung wird die Telefonieausgangsspannung weitgehend konstant gehalten.

Mit Hilfe der eingebauten Meßinstrumente und Tasten lassen sich die Spannungen und Ströme, auf deren Werte es besonders ankommt, während des Betriebes messen. Wird keine Meßtaste gedrückt, so zeigt das Instrument im Sendeteil nach erfolgter Abstimmung des Senders auf dem Wellenmesser an, daß das Kabel zur Sendeantenne vom Sender aus Energie erhält. Das Instrument im Empfängerteil zeigt bei richtiger Abstimmung den Diodenstrom des Empfängers an, wenn keine Meßtaste gedrückt ist.

## E. Technische Angaben

### 1. Gesamtgerät

**Frequenzbereich:**

502...554,2 MHz (59,76...54,10 cm).

**Reichweite:**

Etwa 50...100 km, je nach optischer Sichtweite.

**Sende- und Empfangsarten:**

**Kanal I:** (Bandbreite 300...5500 Hz)

entweder Telefonieverkehr im Zweidrahtbetrieb

oder Telefonieverkehr im Vierdrahtbetrieb

oder 3 Wechselstrom-Telegrafie-Zweiton-(WTZ-)Verbindungen.

**Kanal II:** Überlagerungs-Telegrafie-Zweiton (ÜTZ) mit den Frequenzen 7400 Hz und 8000 Hz (nur Vierdrahtausgang). Höchste Tastgeschwindigkeit 120 Baud. (Bandbreite 1400 Hz).

Beide Kanäle arbeiten unabhängig voneinander.

**Betriebsarten:**

a) Endstelle, Betrieb über Leitungen

b) Relaisbetrieb.

Bei Endstellen ist ein, bei Relaisstellen sind zwei vollständige Betriebsgestelle notwendig.

**Ausführung:**

Rahmengestell mit fünf herausziehbaren Einschubkästen. Verbindung dieser Kästen mit den im Rahmengestell verlegten Leitungen durch Stecker- und Buchsenleisten.

**Einschubkästen:**

Feld I DM-Sender

Feld II DM-Empfänger

Feld III Telegrafiezusatzteil

Feld IV Niederfrequenzteil

Feld V Netzgerät

Feld VI Netzeingangsteil

Feld VII Anschlußfeld

} fest eingebaut

**Röhren:** 2 Röhren LD 1  
1 Röhre LG 1  
19 Röhren RV 12 P 2000  
4 Stabilisatoren STV 150/40 Z  
2 Heißeiter HLT 2/0,5 a und b  
2 Glühlampen 4 V, 40 mA Osram Nr. 25/3705  
2 Glühlampen 15 V, 200 mA Osram Nr. 3325  
8 Zwergglühlampen Osram Te 5  
1 Anzeigelampe 6 V, 200 mA, Osram Sockel 462 a

**Stromversorgung:** Wechselstromnetz 220 V, 1,2 A

**Leistungsaufnahme:** Etwa 220 Watt

**Abmessungen:** Höhe: etwa 1170 mm  
Breite: etwa 540 mm  
Tiefe: etwa 380 mm

**Gewicht:** Etwa 150 kg

## 2. DM-Sender

**Antennenkreisleistung:** Etwa 1 Watt.

### Schaltung:

Einstufiger Sender mit Anodenspannungsmodulation über Modulationsverstärker. Eigenes stabilisiertes Netzanschlußgerät. Frequenzmesser mit 16 Raststellungen. Resonanzanzeige über Wechselstrom-Bolometer-Anordnung mit abgestimmtem Verstärker, Gleichrichter und Meßinstrument.

**Modulationsart:** Frequenzmodulation.

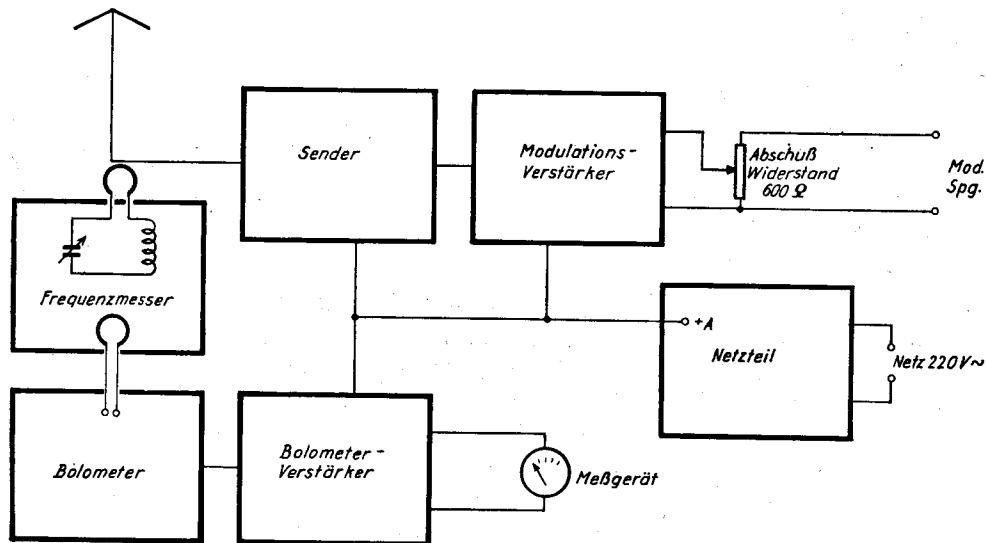


Abb. 4: Übersichtsplan des DM-Senders

**Röhren:** 1 Senderöhre LD 1  
 3 Röhren RV 12 P 2000 (Modulationsverstärker und Bolometerverstärker)  
 2 Stabilisatoren STV 150/40 Z  
 2 Glühlampen 4 V, 40 mA, Osram 25/3705.

**Ausführung:**

Einschubkasten mit folgenden einzeln abgeschirmten Baugruppen: Senderteil, Frequenzmesser mit Bolometer und Verstärker, Modulationsverstärker, Netzanschlußgerät für Sender.

**3. DM-Empfänger**

**Schaltung:**

Zwischenfrequenzempfänger mit Überlagerer, Mischstufe, 4stufigem ZF-Verstärker, Amplitudenbegrenzer, ZF-Demodulator, 2stufigem NF-Verstärker. Hinter der ersten ZF-Stufe liegt ein 9kreisiges Bandfilter.

Vom ZF-Demodulator wird gleichzeitig die Nachstimmbrücke mit der Nachstimmröhre betätigt.

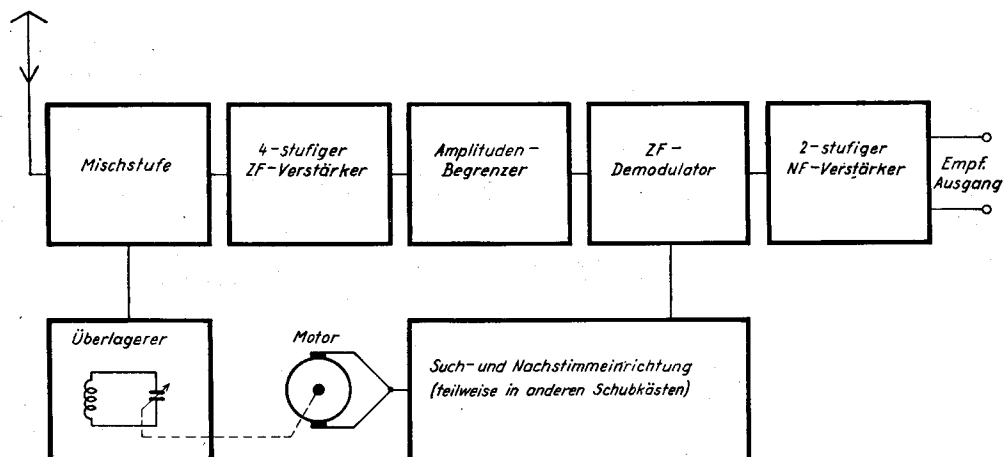


Abb. 5: Übersichtplan des DM-Empfängers

**Zwischenfrequenz:** 650 kHz.

**Bandbreite des ZF-Verstärkers:** 650 kHz ± 80 kHz.

**Empfindlichkeit:**

$5 \times 10^{-14}$  Watt Eingangsleistung für ein Verhältnis von  $\frac{\text{Nutzspannung}}{\text{Rauschspannung}} = 3$  bei einer niederfrequenten Bandbreite von 5500 Hz.

**Einstellgenauigkeit der Nachstimmrichtung:**

Größte Abweichung des Oszillators von der Sollfrequenz ..... ± 15 kHz.



**Röhrenbestückung:**

- 1 Senderröhre LD 1 im Überlagerer
- 1 Diode LG 1 als Mischröhre
- 10 Röhren RV 12 P 2000
- 2 Glühlampen 15 V; 0,2 A Osram 3325.

**Ausführung:**

Einschubkasten mit einzeln abgeschirmten Baugruppen.

**4. Telegrafiezusatzteil**

**Schaltung:**

Telegrafietongenerator zur Erzeugung der Telegrafiefrequenzen 8000 Hz und 7400 Hz  
Telegrafieempfänger zur Umwandlung der Zweitontelegrafie in Doppelstromtelegrafie  
Trägersuchrelais  
Telegrafie-Sende- und Empfangssieb  
Telefonie-Sende- und Empfangssieb.  
Eigenes Netzanschlußgerät. Einrichtung für tonfrequentes Durchschalten der Telegrafie.

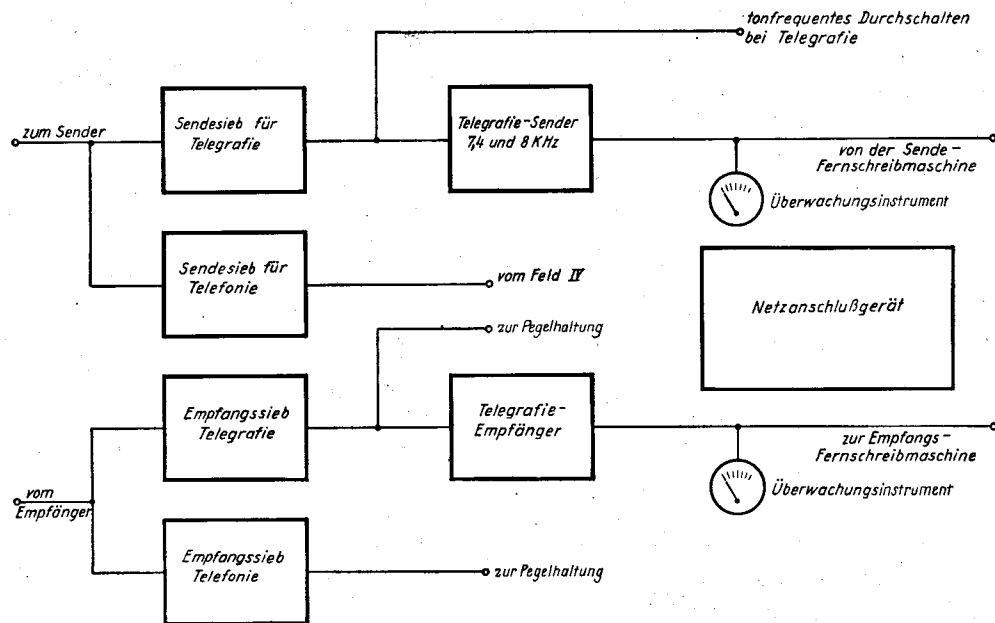


Abb. 6: Übersichtsplan des Telegrafiezusatzteiles

**Röhrenbestückung:**

- 4 Röhren RV 12 P 2000
- 1 Halbleiter HLT 2/0,5b
- 4 Zwergglühlampen Te 5.

**Ausführung:**

Einschubkasten mit einzeln abgeschirmten Baugruppen.  
3 Relais von vorn auswechselbar.

## 5. Niederfrequenzteil

### Schaltung:

Generator 600/800 Hz zum Anrufen der Gegenstation und als Normalgenerator. Rufempfänger mit Ruffilter für 600 Hz, 25 Hz-Relais-Polwechsler für Ruf zum eigenen Teilnehmer. Relaisanordnung. Abfrage- und Mithöreinrichtung. Gabelschaltung von 4-Draht- auf 2-Draht-Amplitudenbegrenzer.

**Bandbreite:** 300 . . . 5500 Hz.

**Pegelwerte:** Fernplatzseite  
 2-Draht (F<sub>2</sub>): ankommend 0 N (775 mV)  
 abgehend —0,8 N (348 mV)  
 4-Draht (F<sub>2 an</sub>, F<sub>2 ab</sub>): 0 N (775 mV)  
 Sendeseite Ausgang (F<sub>1 an</sub>): —1,85 N (122 mV)  
 Empfangsseite Eingang (F<sub>1 an</sub>): —2 N (105 mV)

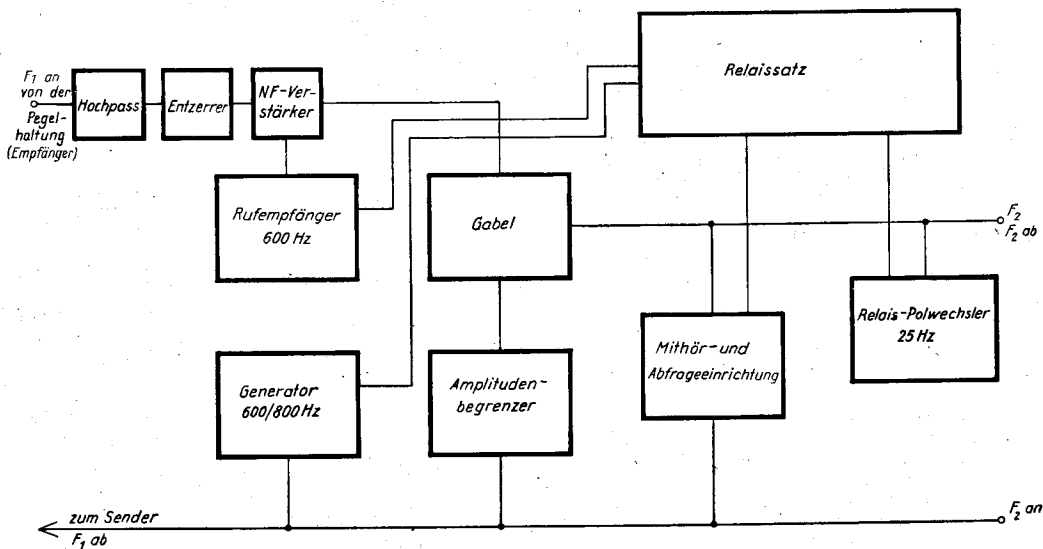


Abb. 7: Übersichtsplan des Niederfrequenzteiles

**Röhren:** 3 Röhren RV 12 P 2000  
 3 Glühlampen 110 V, Osram Te 5  
 1 Anzeigelampe 6 V, 200 mA, Osram, Sockel 462a

**Ausführung:** Einschubkasten mit einzeln abgeschirmten Bauteilen.

## 6. Netzteil

### Netzanschlußgerät, Schaltung:

Trockengleichrichter mit nachfolgenden Siebgliedern.

### Abgegebene Spannungen:

+300 V stabilisiert, als Anodenspannung des Empfängers und des Niederfrequenzteiles.  
 —12 V für Relaissatz im Feld IV, V, II und Lampen  
 ±24 V für Nachstimmotor  
 12,6 V~ Heizspannung für Oszillator  
 12,6 V~ sym. Heizspannung für die übrigen Röhren.

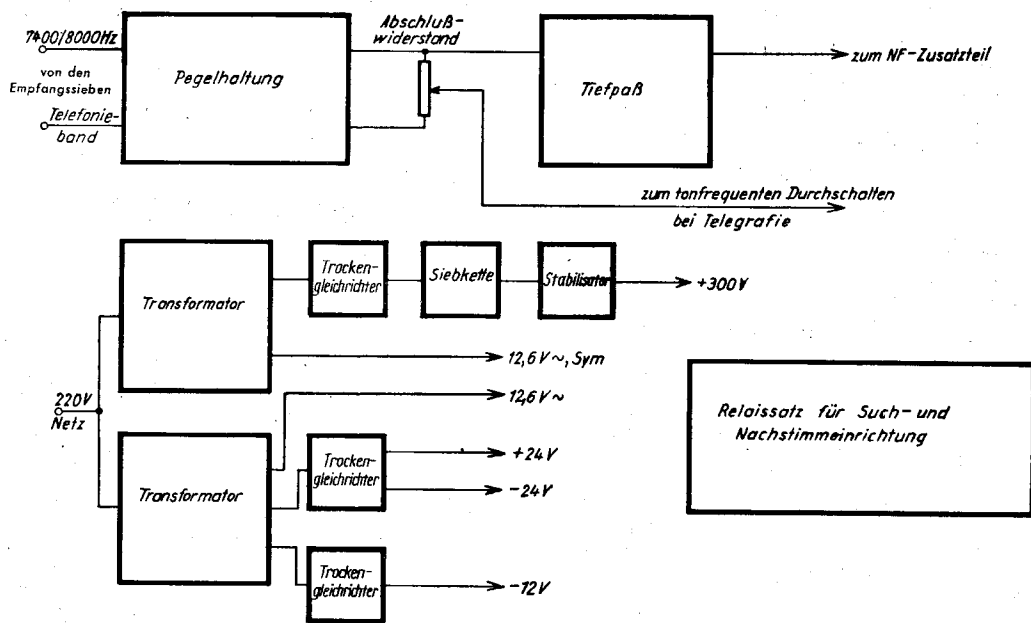


Abb. 8: Übersichtsplan des Netzteiles

### Pegelhaltung, Schaltung:

Zweistufiger Verstärker mit Heißleiter im Anodenkreis der ersten Röhre. Verstärker erhält als Eingangsspannung Telegrafiefrequenzen, dem Gitter der zweiten Röhre werden zusätzlich Telefriefrequenzen zugeführt; beide Spannungen werden durch Heißleiter konstant gehalten.

600-Ohm-Abschlußwiderstand. Siebkette.

- Relaissatz:** Die Relais für den Such- und Nachstimmvorgang.
- Röhren:** 2 Röhren RV 12 P 2000 im Pegelverstärker  
1 Heißleiter HLT 2/0,5a  
2 Stabilisatoren STV 150/40 Z im Netzanschlußgerät.

### Ausführung:

Vier Relais für Such- und Nachstimmvorgang, von denen eins mit mechanischer Verzögerung von 6 Sekunden arbeitet.

## 7. Netzeingangsteil

### Schaltung:

Hauptschalter mit Sicherungsautomaten für Netzspannung. Siebdrosseln.

Thermorelais zur verzögerten Einschaltung der +300 Voltspannung und der Relaisspannung von -12 V.

## 8. Anschlußfeld

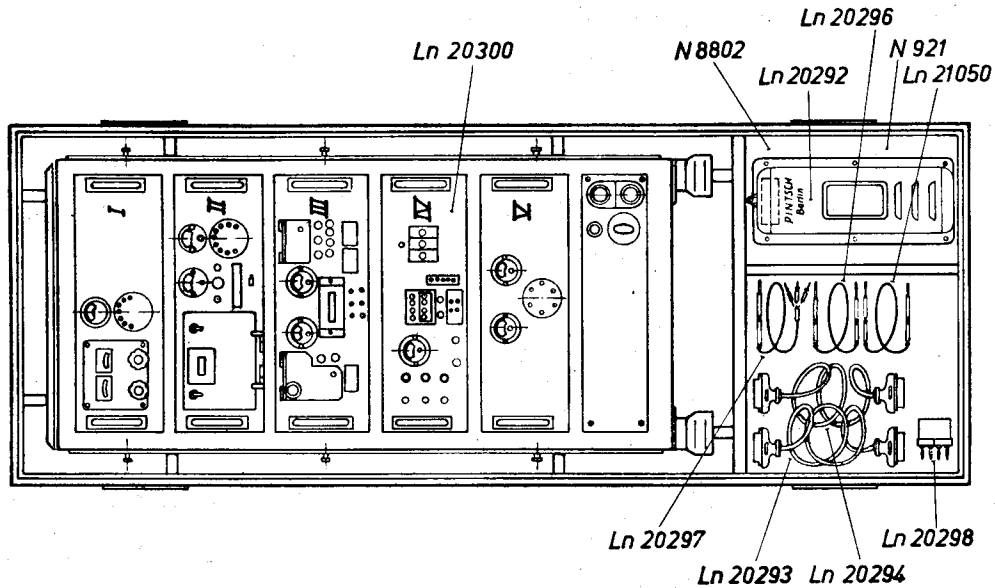
### Ausführung:

Klemmenleiste für Netzspannung, WTZ-Geräte, Fernschreibmaschine, Telefoniekabel im 2-Draht- oder 4-Drahtbetrieb. Klemmen zum Durchschalten auf Relaisstellen. Klemmen zum Anschalten anderer Nachbildungswerte der Teilnehmerleitung.

Klemmen für Kontrollwecker.

## F. Liste der Geräte, Zubehör und Vorratsteile

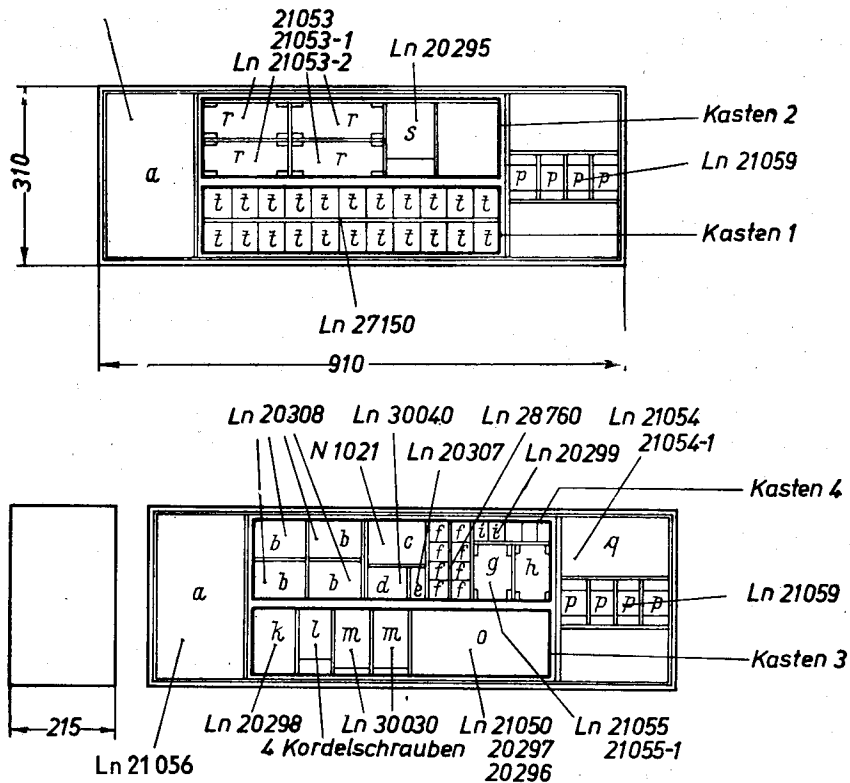
### Gerätesatz DMG 5 K



Stück	Bezeichnung	Baumuster	Type	Anforderzeichen
1	Dezimetergerät vollständig bestehend aus:	DMG 5 K	SE 699 FI/40	Ln 20 300
1	DM-Gestell mit Netzeingangsteil	DMG St 5 K	Z 100 FI/40	Ln 20 306
1	DM-Sender	DMS 5 K	S 711 FI/40	Ln 20 301
1	DM-Empfänger	DME 5 K	E 563 FI/40	Ln 20 302
1	Telegrafiezusatzteil	DMTZ 5 K	11 Taps 55a, n 11 T SK 4950/1...5	Ln 20 303
1	Niederfrequenzteil	DMNF 5 K	Rel aps 77 (FTF 6)	Ln 20 304
1	Netzgerät (mit Relaissatz und Pegelhaltungsteil)	DMN 5 K	EN 564 FI/40	Ln 20 305
1	Bolometer, vollständig			Ln 20 295
3	Röhren	LD 1 M	LD 1 M	Ln 30 030
1	Röhre	LG 1	LG 1	Ln 30 040
22	Röhren	RV 12 P 2000	RV 12 P 2000	N 27 150
4	Stabilisatoren		Stabilovolt STV 150/40 Z	Ln 21 059
2	Heißeleiter		HLT 2/0,5a	Ln 20 308
8	Zwergglühlampen 110 V mit Swansockel BA 15d		Osram Te 5	Ln 30 405
2	Soffittenlampen 15 V/0,2 Amp.		Osram 3325	Ln 20 299
1	Glühlampe 6 Volt/0,2 Amp. mit Osram-Sockel 462a			Ln 20 307
3	Dämpfungsglieder b 6, b 7, b 8, 0,8 Neper, Z = 600 Ohm H-Schaltung		S&H Vwd12 nach Rel.Bv. 149/71	
1	Handapparat mit 5poligem Stecker und 4adriger Anschlußschnur mit Fernhörer kapsel		SAM 11 Fgmtph 1a	N 921
1	Stabsfernsprecher mit Mikrofon kapsel 50 Ohm (Grünkreuz)	OB 38	SAM 11 Fg tist 196a 11 Fg mph 40a	N 8802

Stück	Bezeichnung	Baumuster	Type	Anforderzeichen
1	Beikasten für OB 38	D 30	Mix u. Genest	N 8803
1	Luftsauerstoffelement für OB 38		Pertrix 2303	N 1021
1	Netzspannungsregler		Pintsch 58/12 20	Ln 20 292
1	Prüfstecker, „links“, 2000 mm lang, 22adrig mit je 1 Buchsen- und Steckerleiste			Ln 20 293
1	Prüfstecker „rechts“, 2000 mm lang, 22adrig, mit je 1 Buchsen- und Steckerleiste			Ln 20 294
1	Verbindungsschnur 1000 mm lang, einerseits mit postmäßigen, andererseits mit heeresmäßigem Stöpsel zur Verbindung mit Stabsfernsprecher		Rel Itg 439a	Ln 20 297
1	Verbindungsschnur, 1000 mm lang, einerseits mit Poststöpsel, andererseits mit 3 Bananensteckern zum Anschluß von Meßgeräten		Rel Itg 439b	Ln 20 296
1	Verbindungsschnur, 1200 mm lang, beiderseits mit Poststöpsel zur Durchverbindung von Gestell zu Gestell		Rel Itg 130a	Ln 21 050
1	Kurzschlußstecker mit Pegelbuchsen		Rel stp 64a	Ln 20 298
1	Beschreibung DMG 5 K			Ln 20 300
1	Transportkasten			Ln 20 291
1	Beladeplan			Ln 28 569
1	Sicherungen 0,75 A			S&H Fg. sich 31 f—T 10
	Sicherungen 100 mA			Wickmann FN 1
	Sicherungen 500 mA			Wickmann SN 1
1	Sicherungen 1,5 A			S&H Fg. sich 31c—T 13
1	Transportkasten zur Aufnahme einzelner Schubkästen des Gerätes DMG 5 K			Ln 20 310

### Ln 21056 Vorratssatz DMV 5K

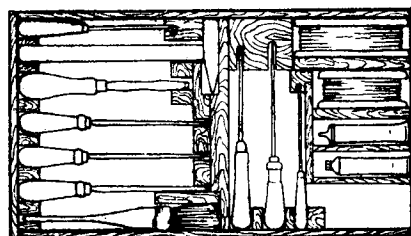


Anzahl	Gegenstand	Kurzzeichen	Anforderungszeichen	Unterbringung
1	Antrieb mit Motor	—	Ln 21 056	a
4	Heißeiter	HLT 2/0,5a	Ln 20 308	b
1	Luftsauerstoffelement	—	N 1 021	c
1	Röhre	LG 1	Ln 30 040	d
1	Glühlampe	—	Ln 20 307	e
8	Zwergglimmlampe	Te 5	Ln 28 760	f
5	Sicherungen 500 mA	—	Ln 21 055-1	g
5	Sicherungen 1,5 Amp.	—	Ln 21 054-1	g
10	Sicherungen 0,75 Amp.	—	Ln 21 054	h
15	Sicherungen 100 mA	—	Ln 21 055	h
2	Soffittenlampen	—	Ln 20 299	i
1	Kurzschlußstecker	—	Ln 20 298	k
4	Kordelschrauben	—	—	l
2	Röhren	LD 1	Ln 30 030	m
1	Stöpselschnur	—	Ln 20 297	o
1	Stöpselschnur	—	Ln 20 296	o
1	Verbindungsschnur	—	Ln 21 050	o
4	Stabilisatoren	STV 150/40 Z	Ln 21 059	p
4	Relais	—	Ln 21 053-1	r
2	Relais	—	Ln 21 053	r
1	Relais	—	Ln 21 053-2	r
1	Bolometer	—	Ln 20 295	s
22	Röhren	RV 12 P 2000	Ln 27 150	t
1	Beladeplan	—	Ln 21 046	

## Werkzeugsatz DMW 5K Ln 21 101

### Oberer Einsatzkasten

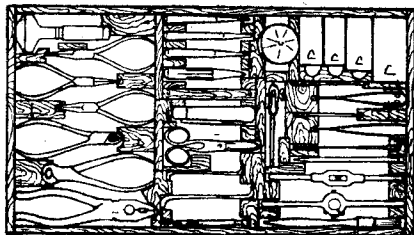
- 1 Schlosserhammer, 200 g
- 1 Staubpinsel, rund, Gr. 10
- 1 Schraubenzieher, umsteckbar, 140 mm lang
- 1 Rundfeile 1/2 S, 6 mm Ø, mit Heft
- 1 Flachfeile 1/2 S, 150 mm lang, mit Heft
- 1 Halbrundfeile 1/2 S, 150 mm lang, mit Heft
- 1 flache Vorfeile, 150 mm lang, mit Heft
- 1 Schraubenzieher mit Holzgriff, 6 mm
- 1 Schraubenzieher mit isoliertem Griff, 4 mm
- 1 Stechbeitel, 16 mm, mit Heft
- 25 m Kupferschalt draht, 1 mm, verzinkt
- 250 g Kolophonium-Lötzinn auf Gabel
- 1 Tube Klebemittel
- 1 Tube Fett



*Oberer Einsatzkasten*

### Mittlerer Einsatzkasten

- |  |  |
|--|--|
| 1 Uhrmacher-Schraubenzieher mit 5 austauschbaren verschiedenen Klingen | 1 Halter für Schneideisen  |
| 1 Schraubenzieher aus durchgehendem Isoliermat.                        | 1 Satz Schneideisen, bestehend aus je 1 Stück<br>2, 3, 4, 5, 6 mm  |
| 1 Schraubenschlüssel, verstellbar, mit runder Stange, 125 mm lang      | 1 Satz Gewindebohrer, bestehend aus je 1 Stück<br>2, 3, 4, 5, 6 mm |
| 1 Schnabelzange, flach, 140 mm lang                                    | 1 Windeisen bis 8 mm, verstellbar                                  |
| 1 Schnabelzange, rund, 140 mm lang                                     | 1 Stiefeilkloben, 110 mm lang                                      |
| 1 Vorschneider, 140 mm lang  | 1 Winkelschraubenzieher 4×4 mm                                     |
| 1 Seitenschneider, 140 mm lang   | 1 Winkelschraubenzieher 6×6 mm                                     |
| 1 Kombinationszange, 175 mm, mit isol. Griff                           | 1 Körner   |
| 1 Justierzange mit rechtwinklig gebogenem, 4 mm breitem Schnabel       | 1 Pinzette   |
| 1 Kabelabzieher  | 1 Staubpinsel, flach, 1"   |
| 1 Kabelklappmesser   | 1 Pinsel zum Reinigen von Lötstellen                               |
| 1 Kabelschere, 130 mm lang   | 1 Bandmaß, 2 m   |
| 3 Durchtreiber, 2, 3, 5 mm   | 1 Abstandslehre (Spion), 0,05 bis 3 mm                             |
| 2 Stellstifte, 3, 5 mm   | 1 flache Nadelfeile  |



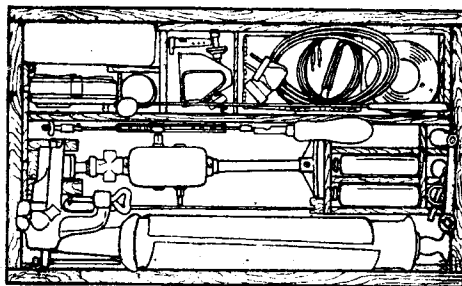
Mittlerer Einsatzkasten



Unterer Einsatzkasten

### Unterer Einsatzkasten

- 1 Lötkolben, elektrisch, 100 Watt, 10 mm Spitzform, mit schrägem und geradem Lötsteinsatz
- 1 Lötkolben, Spitzform, 80 g



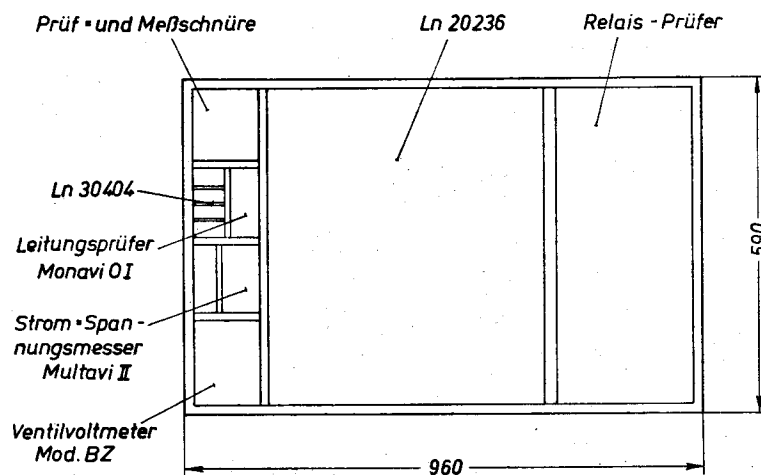
Unteres Kastenfach

### Unteres Kastenfach

- |   |  |
|---|--|
| <ul style="list-style-type: none"> <li>1 Steckschlüssel für Kabelendverschlüsse</li> <li>1 LötKolbenablage (zusammenlegbar)</li> <li>20 Bananenstecker, 4 mm, im Kästchen</li> <li>20 Krokodilklemmen im Kästchen</li> <li>6 Bananensteckerkupplungen, 4 mm Ø, im Kästchen</li> <li>10 Kabelschuhe für Bananenstecker, im Kästchen</li> <li>1 Lötlampe für Benzin (Barthel)</li> <li>1 Behälter für Benzin</li> <li>1 Behälter für Spiritus</li> <li>1 Zylinderblasebalg</li> <li>1 Putztuch, weich</li> <li>1 Schraubenzieher, Klinglänge 230 mm, Klingbreite 6 mm, Schaftstärke 3,5 mm</li> <li>1 Kupplungsschnur, einers. mit Schuko-Stecker, anders. mit Normalkupplung</li> <li>1 Vorratskästchen für Schrauben</li> <li>Inhalt:             <ul style="list-style-type: none"> <li>je 15 Schrauben mit Zylinderkopf 4×10, 3×10, 2×8 mm</li> </ul> </li> </ul> | <ul style="list-style-type: none"> <li>je 15 Senkschrauben 4×10, 3×10, 2×8 mm</li> <li>10 Schrauben mit halbr. Kopf, 6×20 mm</li> <li>10 Schrauben, versenkbar, 6×20 mm</li> <li>je 15 Muttern, 2, 3, 4 mm</li> <li>je 10 Scheiben 2,2, 3,2, 4,2 mm</li> <li>1 Schraubstock, 60 mm Backenbreite</li> <li>1 Metallsäge mit 2 Sägeblättern, 300 mm lang</li> <li>1 Bohrmaschine für Bohrer von 1—12 mm</li> <li>6 Bogen Schmirgelleinen, je 2 Bogen 0, 00, 000</li> <li>6 m Isolierschlauch, je 1 m, 2, 4, 6, 8, 10, 12 mm Ø</li> <li>1 Rolle Isolierband 15 mm (25 m)</li> <li>1 Taschenlampe, komplett</li> <li>1 Netzverlängerungsschnur, 2 m lang</li> <li>2 Prüfschnüre mit Spitzen</li> <li>1 Hohlspiegel</li> <li>1 Satz Spiralbohrer             <ul style="list-style-type: none"> <li>bestehend aus je 1 Stück 1,6, 2,2, 2,4, 3,2, 4, 4,2, 4,8, 5,2, 6,2, 7, 8, 9, 10, 11, 12 mm</li> </ul> </li> <li>1 Rolle Abbindegarn</li> </ul> |
|---|--|

## Prüfsatz DMP 5K Ln 21049

Anzahl	Gegenstand	Kurzzeichen	Anforderungszeichen	Unterbringung
1	Strom- u. Spannungsmesser (Multavi II)			f
1	Leitungsprüfer (Monavi OI)			e
1	Ventilvoltmeter			g
1	Röhrenprüfgerät	RPG 62	Ln 20 236	a
1	Beschreibung für Röhrenprüfgerät			a
4	Glimmlampen	Te 4	Ln 30 404	d
4	Prüfschnüre			c
4	Meßschnüre			c
1	Relaisprüfer			b
1	Beladeplan		Ln 21 048	

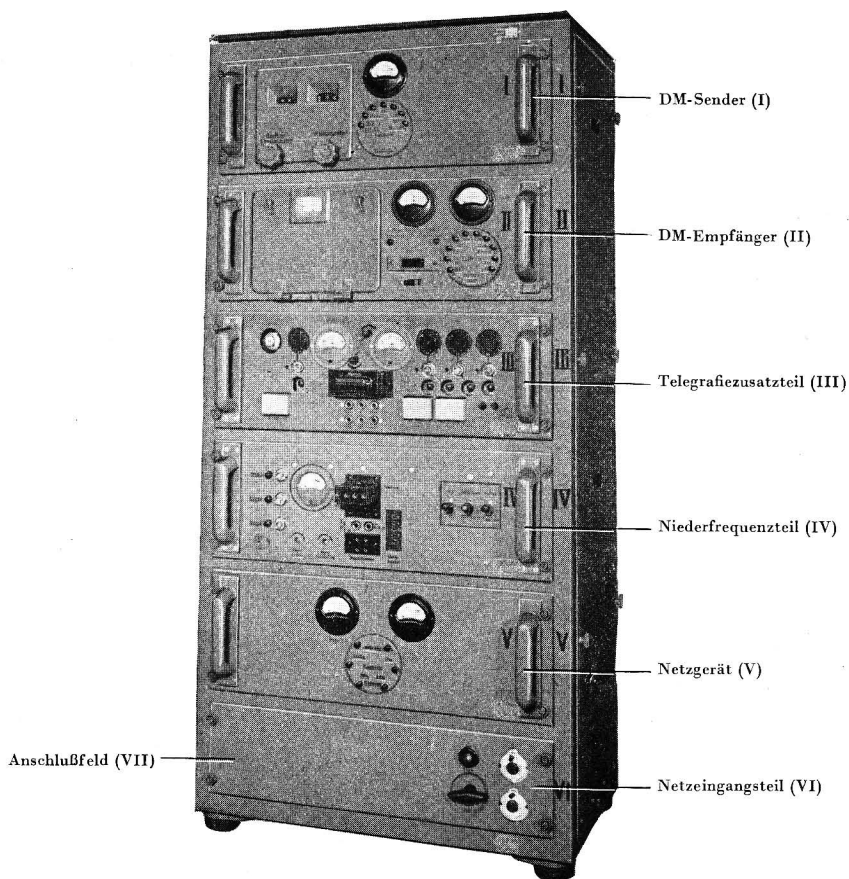




## II. Beschreibung

### A. Gestell

Eine Vorderansicht des Betriebsgestelles zeigt Abb. 9. Sämtliche Bedienungsgriffe und Überwachungsgeräte sind an der Frontseite angeordnet. Die verschiedenen Schubkästen können nach Lösen der vier mit roten Ringen versehenen Befestigungsschrauben mit Hilfe zweier Handgriffe aus dem Gestell nach vorn herausgezogen werden. Die Einschubkästen sind auf der rechten Seite der Frontplatte mit römischen Ziffern versehen; es bedeuten:



*Abb. 9: Betriebsgestell, Vorderansicht*

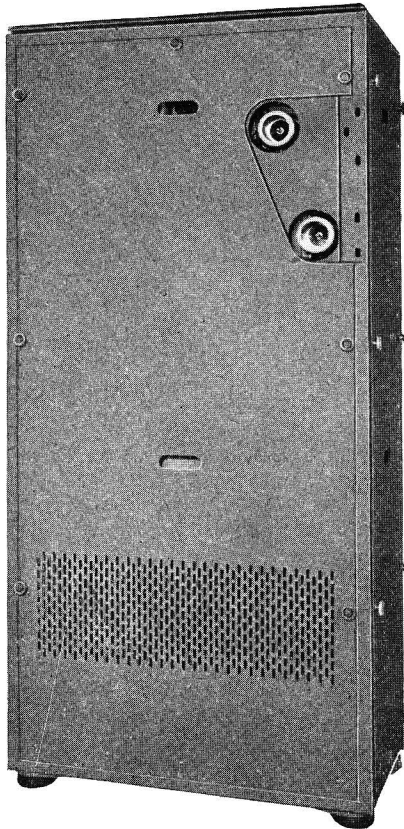
- I. DM-Sender
- II. DM-Empfänger
- III. Telegrafiezusatzteil
- IV. Niederfrequenzteil
- V. Netzgerät

darunter befinden sich fest im Gestell eingebaut:

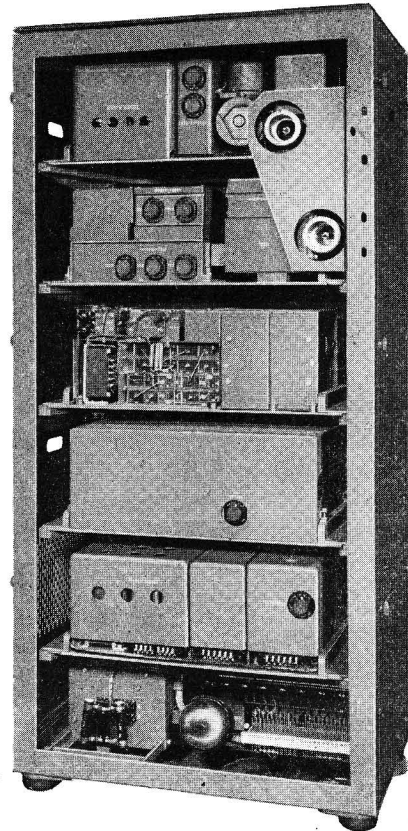
- VI. Netzeingangsteil
- VII. Anschlußfeld.

Das Gestell und jeder Schubkasten sind getrennt verdrahtet; die Zusammenschaltung der Einschubkästen mit den im Gestell verlegten Leitungen wird durch je zwei Stecker- und Buchsenleisten beim Einschieben der Kästen vorgenommen.

Zur Verbesserung der erschütterungsfreien Aufstellung ist das Betriebsgestell mit 4 Gummifüßen ausgestattet.



*Abb. 10: Betriebsgestell,  
Rückansicht, geschlossen*



*Abb. 11: Betriebsgestell, Rückansicht  
nach Abnahme der Abdeckplatten*

Abb. 10 zeigt eine Rückansicht des geschlossenen Betriebsgestells. Auf der rechten Seite sind die Anschlüsse für die Kabel zur Sende- und Empfangsantenne zu sehen. Die drei Abschirmwände sind nach Lösen der rot gekennzeichneten Schrauben abnehmbar. Das Betriebsgestell nach Abnahme der Schutzwände zeigt Abb. 11. Innerhalb der einzelnen Schubkästen sind zusammengehörige Schaltteile in besonderen Abschirmgehäusen zusammengefaßt, die nach Lösen weniger Schrauben leicht abgenommen werden können.

## B. DM-Sender

### 1. Mechanischer Aufbau

Der eigentliche DM-Sender ist zusammen mit dem Frequenzmesser, dem Modulationsverstärker und besonderem Netzanschlußgerät im obersten, mit der Ziffer I bezeichneten Einschubkasten untergebracht.

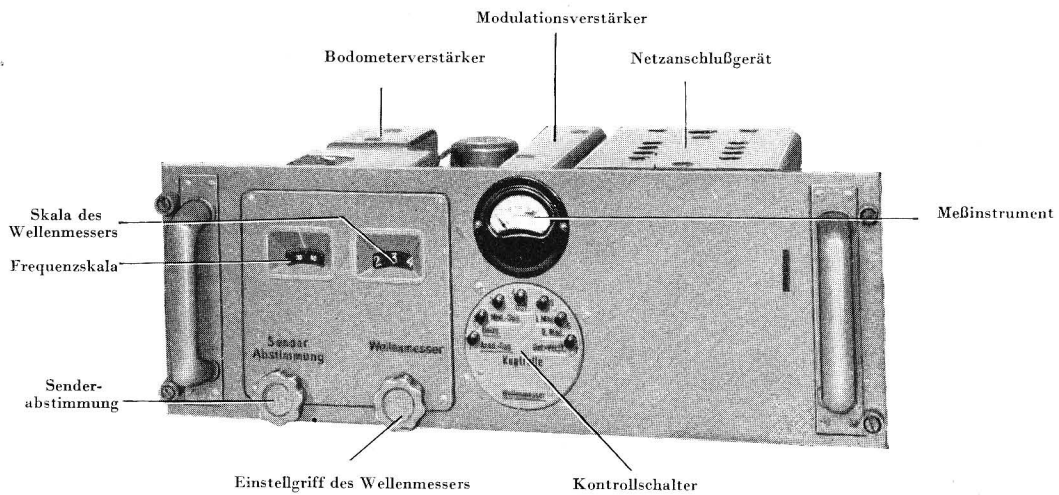


Abb. 12: DM-Sender, Vorderansicht

Eine Vorderansicht des DM-Senderteiles gibt Abb. 12 wieder. Auf der Frontplatte befinden sich an der linken Seite die Abstimmköpfe und Skalen für die Sender- und die Frequenzmessereinstellung. Der Frequenzmesser kann auf 16 verschiedene Rastfrequenzen eingestellt werden, während die Senderabstimmung kontinuierlich veränderbar ist. Der Sender wird stets auf die eingerastete Frequenz des Frequenzmessers abgestimmt; diese ist erreicht, wenn das rechts daneben angeordnete Meßinstrument größten Ausschlag anzeigt. Das gleiche Meßinstrument zeigt nach Niederdrücken der verschiedenen Drucktasten die Betriebsspannungen des Senderteiles an.

Der DM-Sender setzt sich im einzelnen aus folgenden Bauteilen zusammen: Sender, Frequenzmesser mit Bolometeranordnung, Modulationsverstärker und eigenes Netzanschlußgerät. Jeder Bauteil für sich ist mit Abschirmgehäusen versehen. Auf Abb. 13 ist der eigentliche DM-Sender mit der Kopplungsschleife zur Energieleitung der Antenne zu sehen.

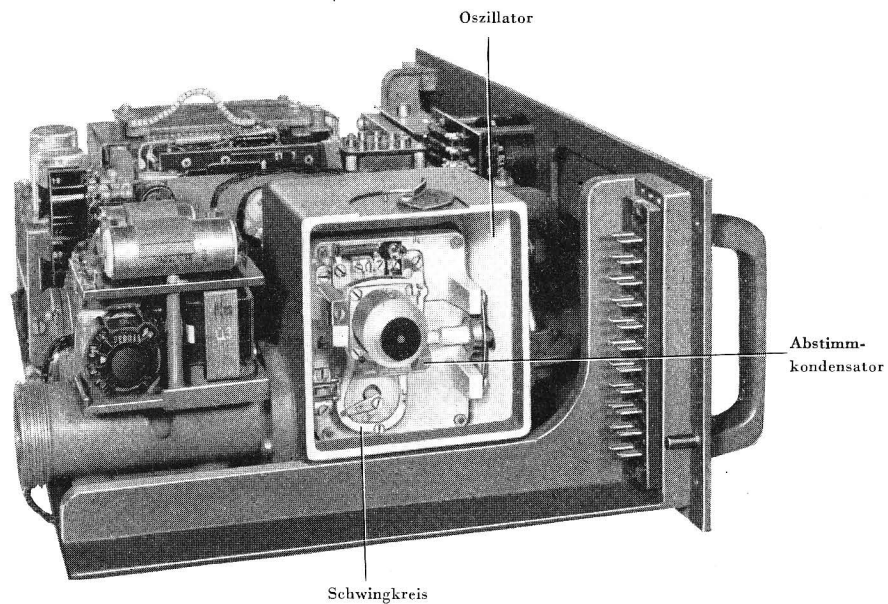


Abb. 13: DM-Sender, Oszillorteil

Abb. 14 zeigt eine Rückansicht des DM-Senders nach Abnahme der einzelnen Abschirmhauben. Ganz links ist das nur für diesen Einschubkasten bestimmte Netzanschlußgerät, rechts daneben der zweistufige Modulationsverstärker und rechts vorn der Sender angeordnet. Hinter dem Sender erkennt man den Topfkreis des Frequenzmessers mit der auswechselbaren Bolometeranordnung und dem zugehörigen Verstärker. Der ganz rechts sitzende Rohrstützen dient für den Anschluß der zur Sendeantenne führenden Energieleitung.

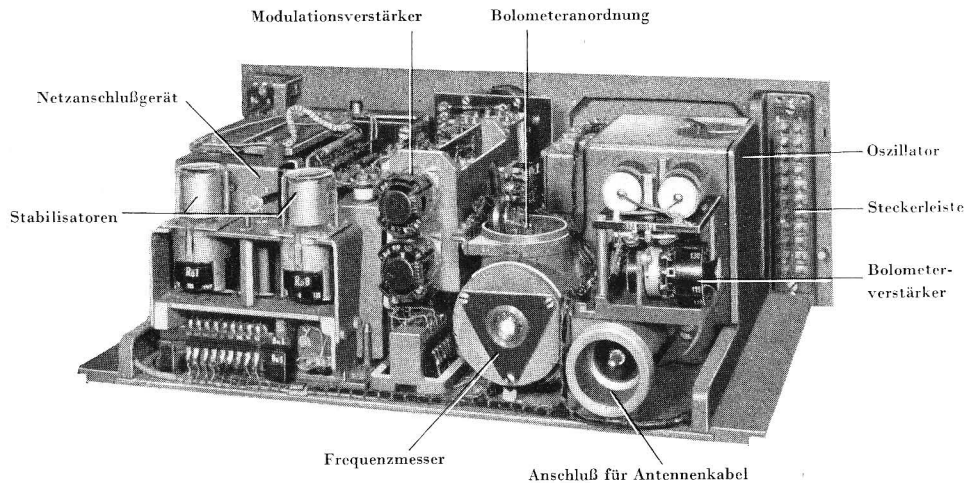


Abb. 14: DM-Sender, Rückansicht bei abgenommenen Abschirmhauben

Weiter ist auf Abb. 14 deutlich die Steckerleiste des DM-Senders zu erkennen, die in Verbindung mit einer Buchsenleiste die elektrische Verbindung zwischen Gestell und Einschubkasten herstellt.

## 2. Wirkungsweise und Schaltung

Die Schaltung des Senders ist aus Anlage 1 ersichtlich, Abb. 15 gibt ein vereinfachtes Schaltbild des Senders wieder. Der eigentliche Sender arbeitet in Dreipunktschaltung. Der frequenzbestimmende Kreis setzt sich aus der Induktivität der Kopplungsschleife 54 und dem einstellbaren Kondensator 55 zusammen. Der Wert der Rückkopplungsspannung wird mit dem Bügel 52 fest eingestellt. Über die Kopplungsschleife 53 werden die hochfrequenten Schwingungen der Antenne zugeführt.

Die Gittervorspannung entsteht durch den Spannungsabfall des Gitterstromes in den Widerständen 56 und 66. Sämtliche Spannungszuführungen sind durch Deziverdrosselungen (63, 62, 64) weitgehend entstört. Als Röhren werden verlustarm aufgebaute Knopfröhren verwendet. Sämtliche Stromzuführungsleitungen sind durch besonders konstruierte Drosselkondensatorglieder — sogenannte Deziverdrosselungen — gegen das Abfließen der Hochfrequenz nach Masse geschützt.

Die niederfrequenten Modulationsschwingungen gelangen über eine Widerstandsanordnung (1—22) in den zweistufigen Modulationsverstärker und werden dann über den Transformator 46 der Anodengleichspannung des Senders überlagert. Auf Grund der bei rückgekoppelten Dezimeterwellensendern stets vorhandenen Abhängigkeit der Senderfrequenz von der Anodenspannung tritt neben der hier unerwünschten Amplitudenmodulation des Senders eine starke Frequenzmodulation auf. Der Modulationsverstärker enthält 2 Stufen, von denen die zweite mit einer Gegenkopplung arbeitet. Die Gittervorspannung

beider Röhren wird durch den Spannungsabfall des Kathodenstromes erzeugt. Der Eingangstransformator 23 hat ein Übersetzungsverhältnis von 1:1.

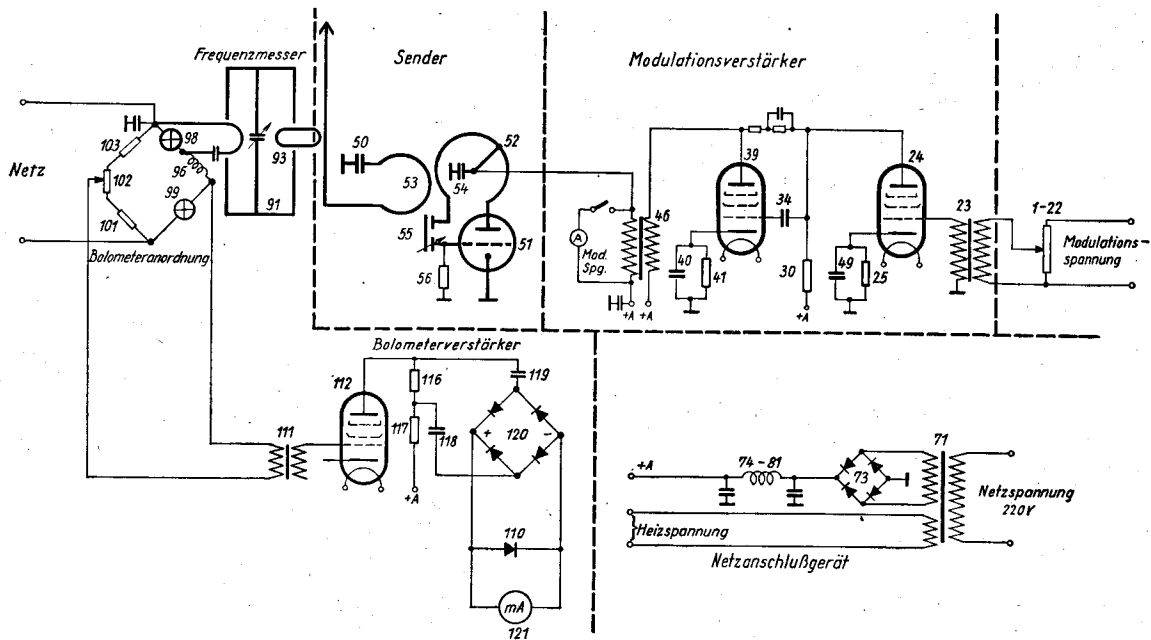


Abb. 15: Grundsätzliches Schaltbild des Senders

Die Widerstandsanzordnung 1—22 schließt die Fernsprechleitung mit ihrem Wellenwiderstand von 600 Ohm ab und erlaubt die Eingangsspannung des Modulationsverstärkers in festen Stufen einmalig zu regeln. Der Sender erhält seine Betriebsspannungen aus einem eigenen Netzanschlußgerät, das über den Transformator 71 aus dem Netz gespeist wird. Die erforderliche Anodenspannung wird mit einem Trockengleichrichter (73) gewonnen und in einer 3gliedrigen Siebkette (74—81) geglättet. Die beiden in Reihe geschalteten Stabilisatoren 82 und 83 halten die Anodenspannung unabhängig von den Schwankungen der Netzspannung und der Belastung des Senders konstant.

Bei den Dezimeterwellen kann der Sender nicht direkt geeicht werden, da die inneren Kapazitäten der Senderöhren, die in die Eichung mit eingehen, bei den verschiedenen Röhren niemals ganz gleich sind. Auch die minimalen Änderungen der inneren Röhrenteile bei der Erwärmung würden die Sendefrequenz beeinflussen. Die Abstimmung des Senderkreises auf den Frequenzmesserkreis wird durch größten maximalen Ausschlag des in einer Brückenanzordnung liegenden Meßgerätes 121 festgestellt.

Diese Brücke arbeitet mit Wechselstrom von Netzfrequenz und wird wie jede andere Brücke im Ruhezustande so abgeglichen, daß der Strom im Diagonalzweig gleich Null ist, daß also das hinter dem abgestimmten Verstärker 112 und dem Gleichrichter 120 liegende Meßinstrument 121 keinen Strom anzeigt. Der eine Brückenzweig, der durch eine kleine Glühlampe 98 gebildet wird, steht durch Kopplung unter dem Einfluß der Schwingungen des Frequenzmessers. Durchfließen hochfrequente Ströme den Glühfaden, so ändert sich sein Widerstand, das Brückengleichgewicht wird gestört und das Instrument zeigt einen Ausschlag, dessen Größe bei Resonanz zwischen Sender und Wellenmesser am größten ist.

Um den Gleichrichter vor dem Durchschlagen zu schützen, das eintreten würde, wenn er nicht belastet wäre, wenn also die Leitungen zum Meßinstrument zufällig oder störungs-

weise unterbrochen wären, ist parallel zu seinem Ausgang ein zweiter Gleichrichter geschaltet, der bei niedriger anliegender Spannung nur einen unbedeutenden Strom aufnimmt, aber im Falle der Entlastung des Gleichrichters und daher auftretender Spannungserhöhung infolge seiner quadratischen Charakteristik einen zur Belastung des Gleichrichters ausreichenden Strom aufnimmt.

### 3. Wirkungsweise beim „Senden“

Mit dem Dezimetergerät können folgende bereits erwähnte Betriebsarten durchgeführt werden (vgl. Abb. 16)

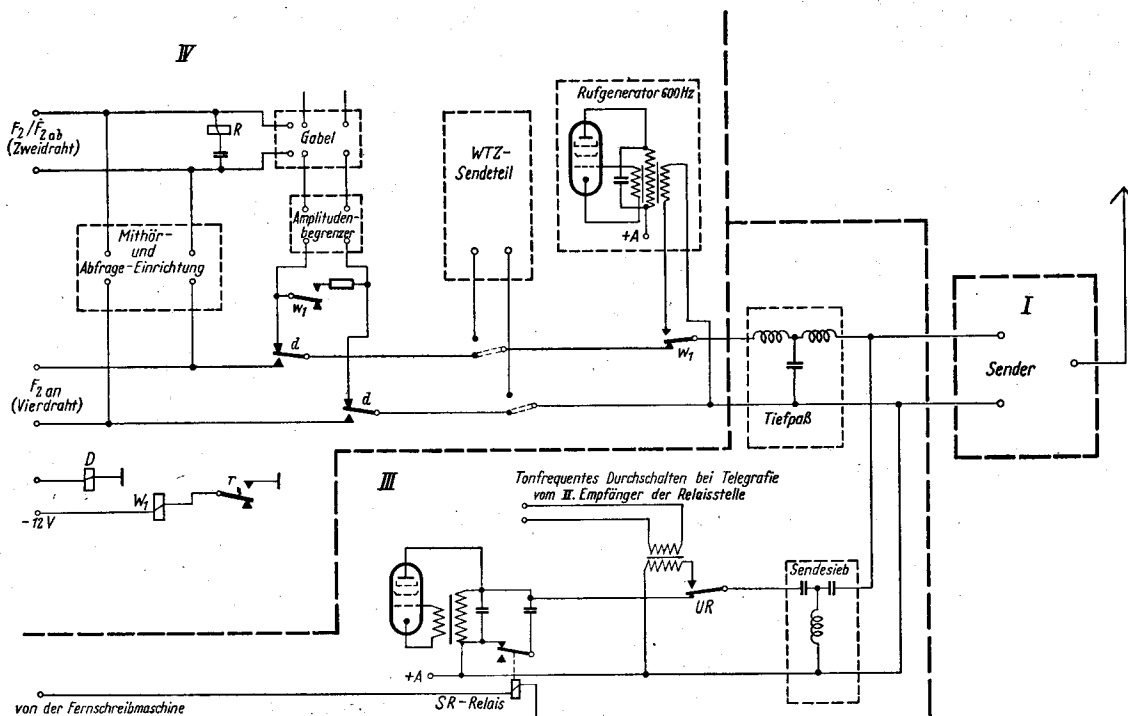


Abb. 16: Grundsätzliches Schaltbild für Senden

Kanal I Telefonie mit 2-Drahtbetrieb  
 oder Telefonie mit 4-Drahtbetrieb  
 oder WTZ-Betrieb  
 und gleichzeitig auf  
 Kanal II Fernschreiben.

Eine eingehende Beschreibung der verschiedenen Betriebsarten wird an den entsprechenden Teilen (Niederfrequenzteil, WTZ-Teil und Telegrafieteil) gebracht.

#### Telefonie, zweidrahtig

Die von einer 2-Drahtleitung an den Klemmen F 2 ankommenden niederfrequenten Wechselspannungen (0,3 . . . 5,5 kHz) gelangen über die Gabel, den Amplitudenbegrenzer und die Ruhekontakte des Relais D zum Modulationsverstärker des Senderteiles.

Es besteht die Möglichkeit, mit dem eigenen Feldfernsprecher die Gegenstation anzurufen. Zu diesem Zweck wird mit dem Kurbelinduktor des an den Buchsen F 2 angeschlossenen Feldfernsprechers eine Ruffrequenz von etwa 25 Hz erzeugt. Diese erregt das

Relais R, dadurch wird der Kontakt r geschlossen und Relais W 1 zieht an. Damit wird der Rufgenerator 600 Hz über Relaiskontakt  $w_1$  III mit dem Modulationsverstärker des Senderteiles verbunden und die DM-Schwingungen mit 600 Hz moduliert. Diese 600-Hz-Frequenz wird auf der Gegenstation wieder in 25-Hz-Schwingungen umgesetzt, die dann dem 2-Drahtteilnehmer zugeführt werden.

### Telefonie, vierdrähtig

In diesem Fall ist der Teilnehmer mit einer 4-Drahtleitung an den Klemmen  $F_{2\text{ an}}$  angeschlossen. Da das Relais D bei 4-Drahtbetrieb stets anzieht, haben die Relaiskontakte d sämtlich ihre Arbeitsstellung eingenommen. Die niederfrequenten Spannungsschwankungen gelangen in diesem Fall von den Klemmen  $F_{2\text{ an}}$  direkt zum Sender. Die Leitung vom 2-Drahtanschluß ist durch die Kontakte d abgetrennt.

Die Mithör- und Abfrageeinrichtung ermöglicht es, eine Kontrolle des Betriebszustandes in jeder Richtung vorzunehmen.

### WTZ-Betrieb

Soll das NF-Band für Wechselstrom-Telegrafie-Zweiten ausgenutzt werden, so wird durch Umstecken des Steckers „Telefonie/WTZ-Betrieb“ die Gabel und der folgende Relaisatz abgeschaltet. Das WTZ-Gestell ist dann über das Anschlußfeld VII mit dem Sender verbunden.

### Fernschreiben

Die von der Fernschreibeinrichtung abgegebenen Doppelstromimpulse tasten über das ER-Relais einen Teil der Abstimmkapazität eines Tongenerators, der einen Trennton von 7400 Hz und einen Zeichenton von 8000 Hz abgibt. Diese beiden Töne werden über den Modulationsverstärker direkt dem Dezimeterwellensender zugeführt.

Jeweils eine der Frequenzen wird als sogenannte Pilotfrequenz auch bei allen anderen Betriebsarten den DM-Schwingungen aufgedrückt und setzt auf der Gegenstation das Trägersuchrelais und die Nachstimmeinrichtung in Gang.

## C. DM-Empfänger

### 1. Mechanischer Aufbau

Im zweiten Einschubkasten des DM-Gestells ist der DM-Empfänger untergebracht, dessen Vorderansicht Abb. 17 zeigt. An der linken Hälfte der vorderen Frontplatte ist ein umklappbarer, mit Scharnieren befestigter Verschußdeckel angeordnet, hinter dem sich die Empfängerabstimmkala und der Abstimmotor befinden. Die Empfängerskala kann durch ein Fenster im Verschußdeckel beobachtet werden. Nach Drehen der beiden Knebelverschlüsse läßt sich der Verschußdeckel nach vorn herunterklappen.

Sobald die Nachstimmeinrichtung des DM-Empfängers in Tätigkeit tritt, zeigt das linke der beiden Meßinstrumente einen Ausschlag nach links oder rechts an. Eine Nullpunktkorrektur läßt sich bei gedrücktem Knopf „Kontrolle“ mit einem unter der Verschußscheibe „Abgleich“ angebrachten Drehwiderstand vornehmen. Der Schalter „Träger suchen“ ermöglicht eine Abschaltung der Sucheinrichtung. Das an der rechten Seite angeordnete Instrument dient zur Kontrolle des Betriebszustandes der einzelnen Röhren. Ist keine der Kontrolltasten niedergedrückt, so wird vom Instrument der Ruhestrom der Mischdiode angezeigt.



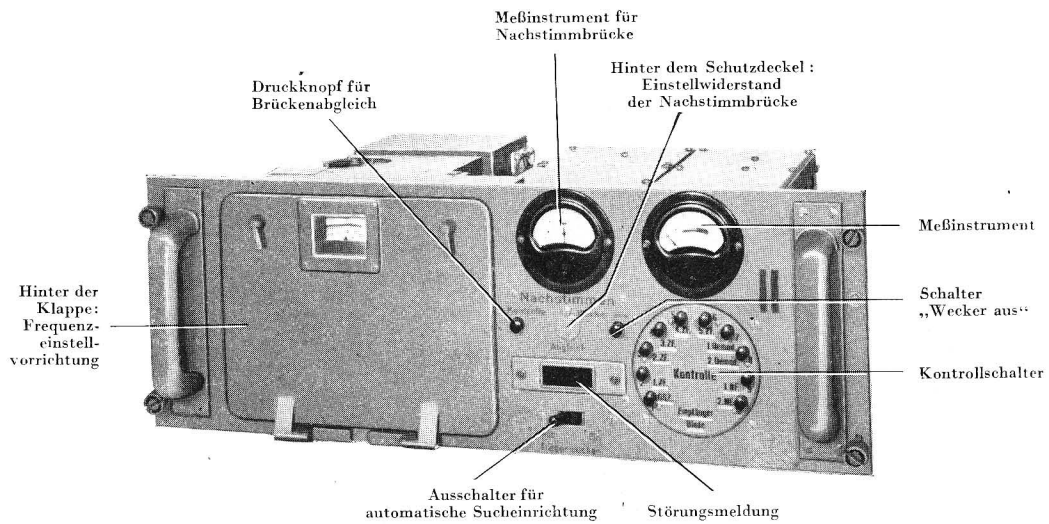


Abb. 17: DM-Empfänger, Vorderansicht

Eine Ansicht der Empfängerskala und des Abstimmotors zeigt Abb. 18. Der Drehknopf, der rechts neben der Skala angeordnet ist, ermöglicht ein Verstellen der Empfängerskala. Diese Skala läßt sich, solange der in der Mitte der Skalenscheibe befindliche Feststellknopf nicht gelöst worden ist, nur innerhalb des eingestellten Suchbereiches verstellen. Nach Lösen des Feststellknopfes ist die Skala zwischen  $0^{\circ}$  und  $180^{\circ}$  drehbar.

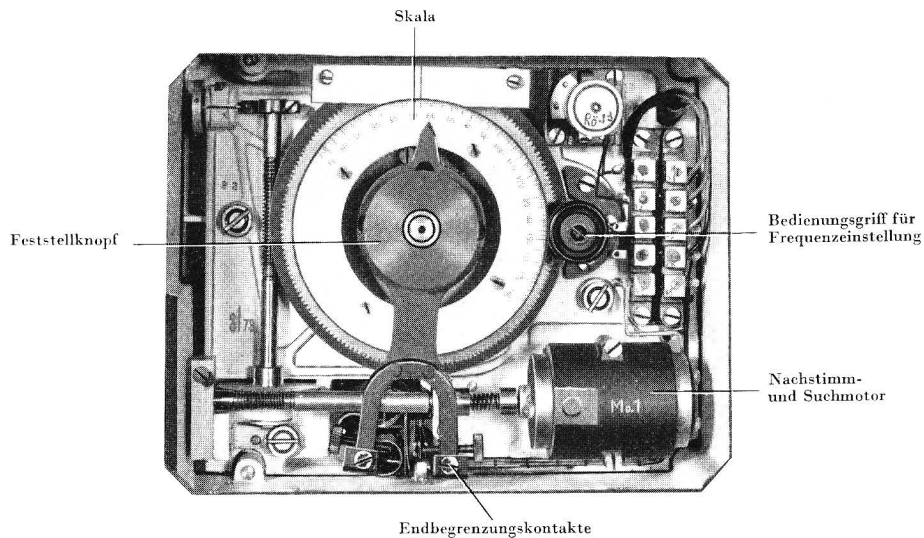


Abb. 18: DM-Empfänger, Frequenzeinstellvorrichtung

Eine Rückansicht des DM-Empfängers zeigt Abb. 19. Die Lage der einzelnen Stufen und Bauteile ist aus der Beschriftung des Bildes zu ersehen. Sämtliche Röhren sind durch Öffnungen im Abschirmgehäuse leicht auswechselbar. Abb. 20 zeigt die Oszillatorstufe des Empfängers.



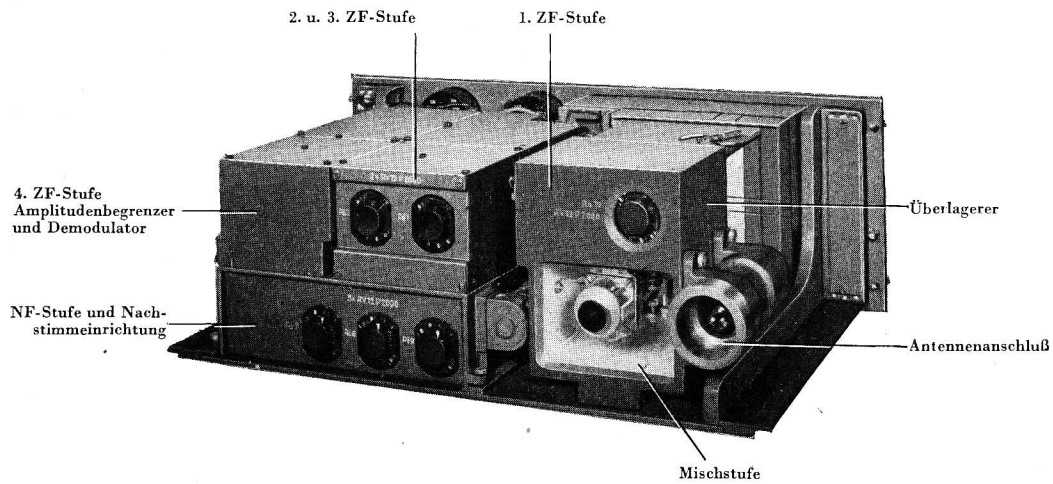


Abb. 19: DM-Empfänger, Rückansicht

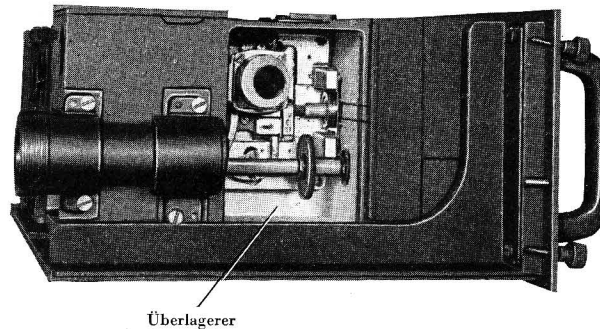


Abb. 20: DM-Empfänger, Oszillatorteil

## 2. Wirkungsweise und Schaltung

Die Schaltung des Empfängers geht aus Anlage 2 hervor, ein vereinfachtes Schaltbild gibt Abb. 21 wieder.

Die von der Empfangsantenne aufgenommenen Schwingungen werden über einen Kopplungsbügel dem abgestimmten Lechersystem 12/13/14 und weiter der Mischdiode 15 zugeführt. Die Eigenfrequenz des als Lechersystem ausgebildeten Eingangskreises kann mit dem Drehkondensator 14 in den Bereichsgrenzen verändert werden; die Achse dieses Drehkondensators ist mit der Achse des Such- und Nachstimmotors mechanisch gekuppelt.

Auf die Kathodenleitung der Mischdiode werden die Schwingungen des Überlagerers gekoppelt. Infolge der Gleichrichterwirkung der Diode entsteht in ihr als Differenz der beiden Frequenzen die Zwischenfrequenz von 650 kHz. Der Überlagerer mit der Röhre 23 und dem frequenzbestimmenden Kreis 24/27 ist in seiner Ausführung und elektrischen Wirkungsweise ebenso aufgebaut wie der Sender.

Die entstandenen ZF-Schwingungen gelangen über den Transformator 43 zur Röhre 51, werden in dieser verstärkt und durch ein 9kreisiges ZF-Bandfilter geführt. Dieses hat einen Durchlaßbereich von  $650 \pm 80$  kHz.

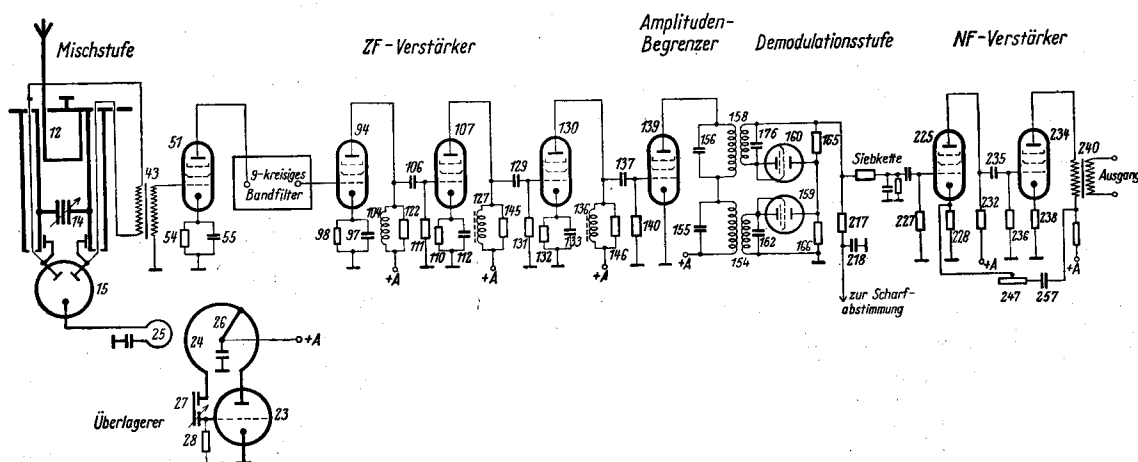


Abb. 21: Grundsätzliches Schaltbild des Empfängers

Die folgenden 3 Stufen mit den Röhren 94, 107 und 130 dienen lediglich zur Verstärkung der ZF-Wechselspannung. Die nächste Stufe mit der Röhre 139 arbeitet als Amplitudenbegrenzer, da beim Empfang frequenzmodulierter Sender vor der Umwandlung der Frequenzmodulation die Schwingungen von der Amplitudenmodulation befreit werden müssen. Sobald die Amplitude der ZF-Schwingungen am Gitter der Röhre 139 einen bestimmten Grenzwert überschreitet, setzt ein Gitterstrom ein, wodurch die Verstärkerwirkung der Röhre herabgesetzt wird. Damit andererseits der Gitterstrom nicht innerhalb der ZF-Perioden einsetzen kann, ist ein Zeitkonstantenglied, bestehend aus Widerstand 140 und Kondensator 137, eingebaut.

Sollte die Röhre 139 nicht eine vollständige Beseitigung der Amplitudenmodulation bewirken können, weil ihre Eingangsspannung zu groß ist, so tritt der gleiche Vorgang an der vorhergehenden Röhre 130 auf. Im Gesamtergebnis ist es stets so, daß hinter der Röhre 139 die ZF-Schwingungen frei von jeder Amplitudenmodulation sind.

In der folgenden Stufe arbeiten zwei als Dioden geschaltete Röhren als Demodulatoren zur Gewinnung der niederfrequenten Schwingungen.

Der Anodenkreis der Amplitudenbegrenzeröhre 139 besteht aus zwei gedämpften Schwingkreisen, von denen der eine auf 550 und der andere auf 750 kHz abgestimmt ist, und die bei der Soll-ZF von 650 kHz beide einen gleich großen Widerstand darstellen. Diese abgestimmten Kreise arbeiten über die Transformatoren 154 bzw. 158 auf die Diodenstrecken der Röhren 159 und 160 und ergeben an den Widerständen 166 bzw. 165 durch die Gleichrichterwirkung Gleichspannungen.

Ist die ZF-Schwingung nicht frequenzmoduliert, so liefern beide Dioden den gleichen Richtstrom mit dem gleichen Spannungsabfall, so daß zwischen Pot. 0 und Pot. 170 keine Potentialdifferenz herrscht. Sobald durch die Frequenzmodulation die ZF-Frequenz nach oben von der Soll-ZF abweicht, wird der Spannungsabfall am Schwingkreis 152—155 größer, damit wird auch der gleichzurichtende Strom der Diode 159 größer, am Widerstand 166 steht dabei eine größere Spannung als am Widerstand 165 und Pot. 170 ist gegen Pot. 0 positiv. Wird in der nächsten Halbperiode der Frequenzmodulation dagegen die empfangene Frequenz kleiner als die Soll-ZF, so vergrößert sich der Spannungsabfall an dem anderen Schwingkreis 156/158/173/174. Damit wird der gleichgerichtete Strom der Diode 159 größer und am Widerstand 165 steht eine größere Spannung als am Widerstand 166, so daß jetzt Pot. 170 negativ gegen Pot. 0 wird. Wir sehen also, daß im Takte der Frequenzmodulation

niederfrequente Wechselspannungen zwischen Pot. 170 und Pot. 0 auftreten. Diese niederfrequenten Wechselspannungen gelangen über ein Siebglied (207—214) zur NF-Stufe.

Gleichzeitig wird bei dieser Demodulation die Spannung zur Betätigung der Nachstimmrichtung gewonnen. Sobald die ZF länger als etwa  $\frac{1}{10}$  Sekunde um mehr als 20 kHz von ihrem Sollwert abweicht, wird über das Siebglied 217/218 das Brückengleichgewicht der Nachstimmrichtung gestört, und der Motor beginnt in der Richtung zu laufen, in der die Frequenzabweichung des Empfängers wieder verschwindet. Das Siebglied hat die Aufgabe, ein Ansprechen der Nachstimmrichtung bei jeder niederfrequenten Modulation des Senders zu verhindern; seine Zeitkonstante beträgt  $\frac{1}{10}$  Sekunde.

Die gewonnenen NF-Schwingungen werden in einem zweistufigen NF-Verstärker mit den Röhren 225 und 234 auf die verlangte Ausgangswchselspannung verstärkt. Über den Transformator 240 werden die NF-Schwingungen dem Schubkasten IV zur weiteren Verarbeitung zugeführt. Die negative Gittervorspannung für beide NF-Stufen stellt sich durch den Spannungsabfall des Kathodenstromes an den Widerständen 228 bzw. 238 selbsttätig ein. Der NF-Teil arbeitet mit einer Gegenkopplungsschaltung.

Die Röhre 263 gehört zur Brückenordnung für die Nachstimmrichtung. Ihre Wirkungsweise wird unter II C 5 beschrieben.

### 3. Wirkungsweise bei „Empfang“

Ein Schaltbild für die Wirkungsweise des Gerätes bei Empfang zeigt Abb. 22.

Das vom DM-Empfänger gelieferte Frequenzband wird einer elektrischen Weiche zugeführt, in der die beiden Telegrafiefrequenzen (7400 Hz und 8000 Hz) von den Telefoniefrequenzen getrennt werden.

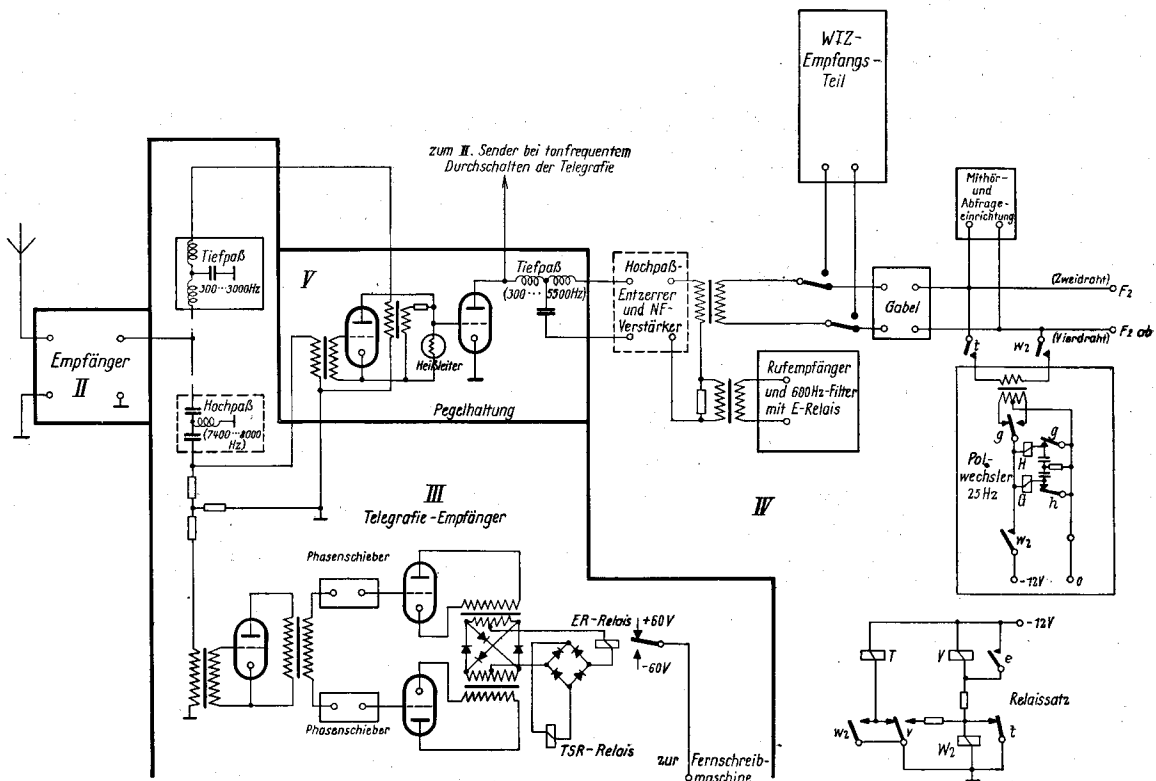


Abb. 22: Grundsätzliches Schaltbild für Empfang

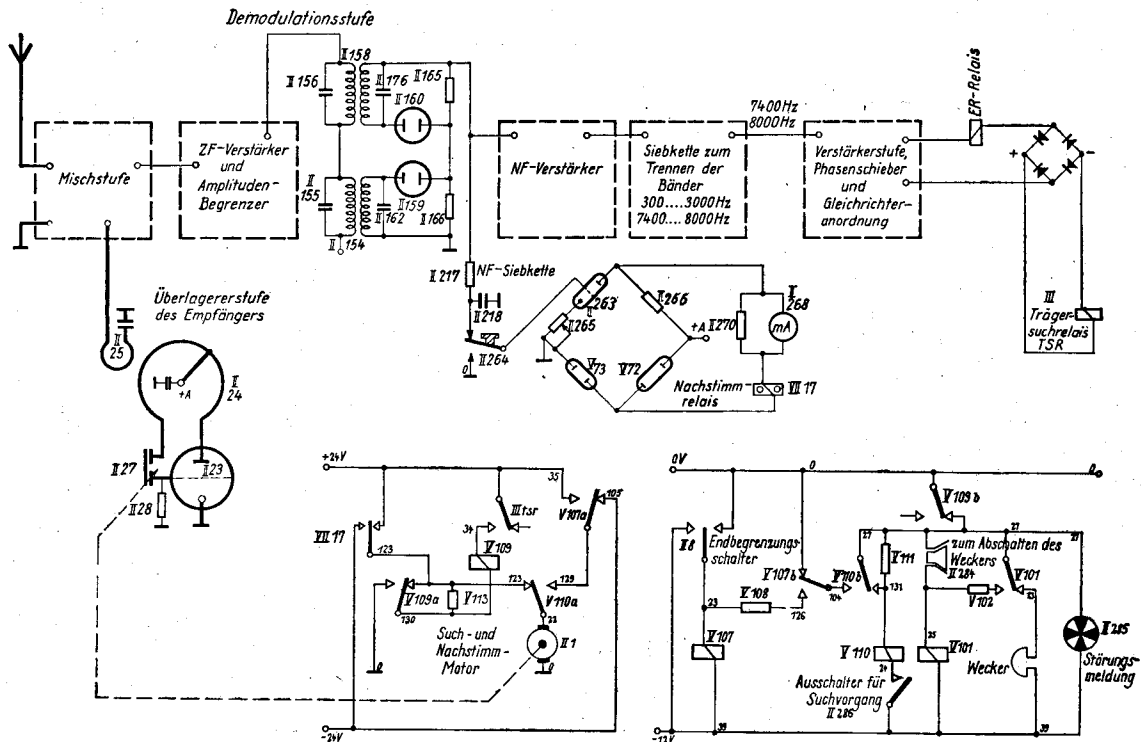


Abb. 23: Grundsätzliches Schaltbild für den Such- und Nachstimmvorgang

nur in der Drehrichtung des Motors geschehen, bei der die Hauptfrequenz vor der Spiegelfrequenz auftritt. Diese Aufgabe erfüllt das Gerät durch Zusammenarbeit der Relais 107, 109 und dem Nachstimmrelais VII 17.

Wird jetzt die Hauptfrequenz oder die Spiegelfrequenz empfangen, so zieht das TSR-Relais an. Gleichzeitig erhält das polarisierte Nachstimmrelais VII 17 Spannung und legt seine Relaiszunge an + 24 oder -24 V. Nur dann, wenn dieses Relais auf -24 V geschaltet ist, fließt durch die Wicklung des Relais 109 ein Strom, so daß dessen Kontakte umgeschaltet werden. Dadurch wird am Relais der Kontakt 109b Pot. 27 von Pot. 0 getrennt. Trotzdem bleibt Pot. 27 über Kontakt Pot. 104 des Relais 110 und einen Ruhekontakt des Relais 107b mit Pot. 0 verbunden, so daß der Suchvorgang in dieser Suchrichtung nicht unterbrochen wird. Sobald sich die Abstimmung wieder so weit geändert hat, daß der Empfänger die Sendefrequenz der Gegenstation nicht mehr empfängt, nehmen die Relais V109, VII17 und das TSR-Relais ihre Ruhestellungen wieder ein. Ist das Ende des Frequenzbereiches beim Suchvorgang in dieser Richtung erreicht, so tritt der Endbegrenzungsschalter in Tätigkeit und verbindet kurzzeitig Pot. 23 mit Pot. 0. Damit schaltet das Relais 107 auf seine Arbeitskontakte um und verbindet Pot. 129 mit +24 V. Dieser Relaisstromkreis bleibt über Widerstand 108 geschlossen. Dadurch wird die Drehrichtung des Motors umgekehrt und der Frequenzbereich wird in der anderen Richtung durchlaufen.

Im weiteren Verlauf des Suchvorganges muß jetzt die Hauptfrequenz der Gegenstation empfangen werden und das TSR-Relais sowie das Nachstimmrelais sprechen wieder an. Bei dieser Suchrichtung legt das Relais VII 17 seine Zunge zuerst an -24V. Damit zieht Relais 109 wieder an und Pot. 27 ist von Pot. 0 getrennt; diese Trennung wird in diesem Fall nicht aufgehoben, da Relais 107 auf seine Arbeitskontakte geschaltet ist. Damit fallen zunächst das Relais 110 und danach Relais 107 ab und der Abstimmomotor ist über den Ruhe-

kontakt Pot. 123 mit der Zunge des polarisierten Nachstimmrelais VIII 17 verbunden. Außerdem fällt Relais 101 ab und verschwindet die weiße Scheibe des Schauzeichens für ankommenden Ruf.

Sollte die Gegenstation nicht senden oder etwa beim Durchlaufen des Frequenzbereiches nicht empfangen worden sein, so kehrt der Endbegrenzungsschalter an beiden Bereichenden über Relais 107 die Drehrichtung des Abstimmotors um.

Mit dem Ausschalter für den Suchvorgang kann die gesamte Sucheinrichtung außer Betrieb gesetzt werden.

### 5. Wirkungsweise der Nachstimmeinrichtung

Das Dezimetergerät DMG 5 K stellt sich jederzeit selbsttätig scharf auf den Sender der Gegenstation ein.

In der Demodulationsstufe des Empfängers entsteht bei jeder Verstimmung der ZF- bzw. bei jeder Art von Frequenzmodulation an Pot. 170 eine gegen Pot. 0 positive oder negative Spannung wie bereits beschrieben worden ist. Diese Spannung, die bei jeder Verstimmung gegenüber der Soll-ZF von 650 kHz auftritt, wird über ein NF-Siebglied dem Gitter der Nachstimmröhre 263 zugeführt. Diese Röhre bildet zusammen mit dem Widerstand 266 und den beiden Stabilisatoren 72 und 73 eine Brückenordnung, in deren Diagonale neben einem Meßinstrument das Nachstimmrelais angeordnet ist. Sobald also die aus der Empfangsfrequenz und der Überlagererfrequenz gebildete ZF von ihrem Sollwert nach oben oder unten abweicht, zieht das polarisierte Nachstimmrelais an und legt die Relaiszunge an +24 V oder -24 V. Der Nachstimmotor erhält über den Ruhekontakt des Relais 110 Spannung und dreht sich in der Richtung, in der die Abweichung von der Soll-ZF kleiner werden.

Der Abgleich der Brückenordnung wird bei geerdetem Gitter der Nachstimmröhre vorgenommen. Nach Niederdrücken des Druckknopfes „Kontrolle“ wird mit dem veränderbaren Widerstand 265 („Abgleich“) das Kathodenpotential gegenüber der Gittervorspannung Null so weit hochgelegt, daß in dem Meßinstrument 268 der Brückendiagonale kein Strom fließt. Dieses ist dann der Fall, wenn der Anodenstrom am Widerstand 266 und auch an der Röhre 263 einen Spannungsabfall von 165 V erzeugt.

Ist nun wegen einer Verstimmung der ZF gegenüber der Soll-ZF die Spannung an Pot. 170 positiv oder negativ gegen Pot. 0, so fließt in der Brückendiagonalen ein Strom. Ist Pot. 170 positiv gegen Pot. 0, so wird der Anodenstrom der Nachstimmröhre 263 größer, und damit steigt auch der Spannungsabfall am Widerstand 266, der von diesem Anodenstrom hervorgerufen wird. Da die Gesamtspannung der Brückenordnung von 300 V konstant bleibt, ist Pot. 213 jetzt kleiner als 150 V und in der Brückendiagonale fließt ein Strom von Pot. V/98 nach Pot. II/213. Umgekehrt ist es, wenn die ZF nach der anderen Seite verstimmt ist und Pot. 170 negativ gegen Pot. 0 ist. Hier wird der Anodenstrom der Röhre 263 kleiner, damit der Spannungsabfall am Widerstand 266 auch kleiner, also Pot. 213 ist größer als +150 V und die Brückendiagonale wird in umgekehrter Richtung vom Strom durchflossen.

## D. Telegrafiezusatzteil

### 1. Mechanischer Aufbau

Im Feld III ist der Telegrafiezusatzteil untergebracht, dessen Vorderansicht Abb. 24 zeigt.

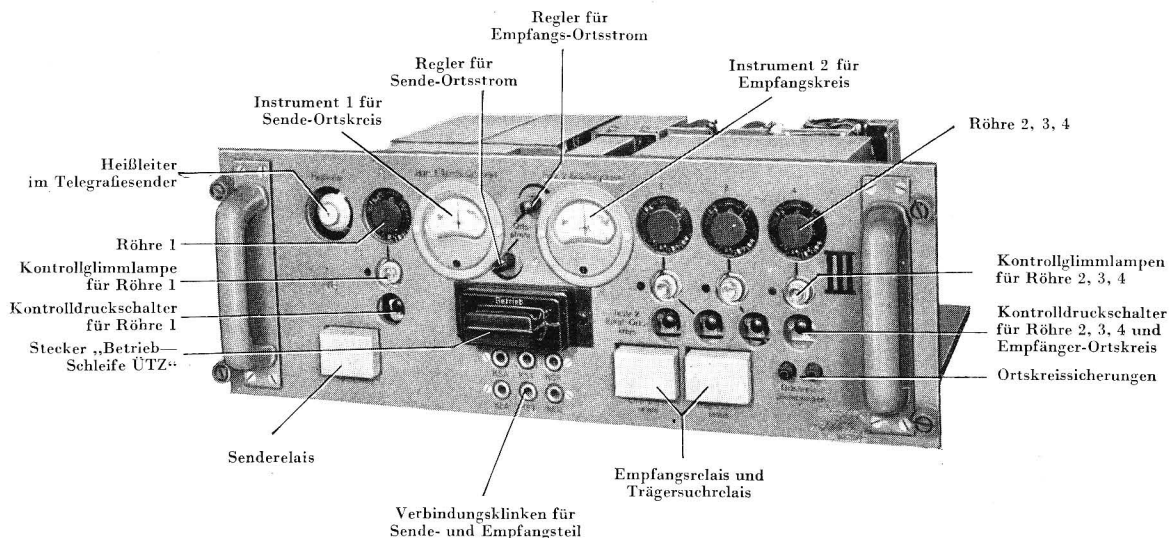


Abb. 24: Telegrafiezusatzteil, Vorderansicht

Der Schubkasten enthält den Sende- und Empfangsteil sowie den für beide gemeinsamen Netzteil. Auf der Frontplatte des Schubkastens sind in der Mitte zwei Überwachungsinstrumente für die Sende- und Empfangsseite und zwei Regler für die Ortsstromkreise angeordnet. Darunter befindet sich die Umschaltvorrichtung. Mit dem mehrpoligen Stecker können in Stellung „Schleife ÜTZ“ die Ortskreise der ÜTZ für Prüfzwecke wechselstrommäßig in Schleife geschaltet werden.

**Achtung:** Diese Schaltung darf nicht bei Betrieb auf dem Telefoniekanal vorgenommen werden, da hierbei die Pegelhaltung gestört wird.

Die jeweilige Schaltung ist an der Beschriftung des Steckers „Betrieb“ oder „Schleife ÜTZ“ erkenntlich. Ganz unten sind je 3 Klinken für den Sendeteil („KSA“, „KST“, „KSR“) und für den Empfangsteil („KEA“, „KET“, „KER“).

Die Summeröhre des Senders (1), ihre Überwachungslampe und blau umrandete Prüftaste sowie der Heißeleiter sind hinter dem linken Teil der Frontplatte untergebracht. Hier befindet sich auch das Senderrelais. Unter dem Heißeleiter ist eine Stellschraube zum Nachregeln der Sendespannung nach Auswechseln des Heißeleiters sichtbar.

Rechts von den Instrumenten sind die Röhren (2, 3, 4) des Empfängers mit den entsprechenden Überwachungseinrichtungen angebracht. Links neben den blau umrandeten Röhrenprüftasten ist außerdem eine grün gekennzeichnete Prüftaste für den Empfänger-Ortskreis vorhanden. Darunter sitzen das Empfangsrelais, das Trägersuchrelais und ganz rechts zwei 100-mA-Sicherungen für den Empfangs-Ortskreis. Weitere Sicherungen befinden sich im Netzteil, und zwar 500 mA für Netzseite und 100 mA für Anodenkreis.

## 2. Wirkungsweise und Schaltung

In diesem Einschubkasten befinden sich der Tongenerator für die Überlagerungstelegraphiezweiton (ÜTZ), der Empfänger zur Umwandlung der Zweitontelegrafie in Doppelstromtelegrafie, sowie Siebglieder mit verschiedenartigen Aufgaben.

Die Schaltung dieses Teiles ist als Anlage 3 beigelegt.

Die ÜTZ hat ortskreisseitig 4-Drahtdoppelstromausgang und arbeitet nach der Fernübertragungsseite mit 7400/8000 Hz. Der Sender des Geräts gibt die ankommenden Doppelstromimpulse mittels eines Relais aus einem Einröhrenzweitonsummer über ein Sieb als Doppelton auf die Verbindung.

Der Telegrafieteil besteht auf der Sendeseite aus einem rückgekoppelten Röhrensummer, der die beiden Frequenzen 7,4 und 8,0 kHz liefert. Für die Frequenz 7,4 kHz sind Induktivität  $L_1$  und Kapazität  $C_3$  frequenzbestimmend, während für 8,0 kHz die Parallelschaltung von  $L_1$  und  $L_2$  und die Reihenschaltung von  $C_3$  und  $C_4$  wirksam werden. Während der Umschlagzeit des Relaisankers schwingt der Summer über eine mittlere Frequenz von etwa 7,7 kHz. Die Summerausgangsspannung wird durch einen Heißeiter konstant gehalten. Ein veränderbarer Widerstand ( $W_{11}$ ) dient zum Nachregeln der Sendespannung bei Auswechslung des Heißeiters.

Die Schwingungen des Telegrafietongenerators gelangen über das Telegrafiesendesieb und die Schwingungen des Telefoniebandes (0,3 ... 5,5 kHz) über das Telefoniesendesieb zum Modulationsverstärker des Senders. An den für die Sprache und Telegrafie gemeinsamen Ausgangsklemmen ist der Telegrafiesendepegel — 3,1 N, d. h. 35 mV<sub>eff</sub> an 600 Ohm.

Empfangsseitig gelangen die vom DM-Empfänger abgegebenen Schwingungen zu einer elektrischen Weiche, bestehend aus einem Bandpaß für die Telegrafiefrequenzen und einem Tiefpaß für das Telefonieband. Hinter dem Telegrafieempfangssieb wird der Telegrafieton auch der im Netzteil V untergebrachten Pegelhaltung zugeführt, bei dem die Telegrafiefrequenzen in Zusammenarbeit mit einem Heißeiter dazu benutzt werden, den Ausgangspegel für Telefonie konstant zu halten. Um den Abschluß des Telegrafiefilters mit 600 Ohm zu gewährleisten, wurden der Eingangswiderstand des Regelverstärkers sowie der Eingang des Telegrafieempfängers, die beide parallel liegen, auf je 1200 Ohm bemessen. Bei der Kurzschlußprüfung des Telegrafieteils wird der Ausgang des Sendefilters unmittelbar auf den Eingang des Empfangsfilters geschaltet. Deshalb muß die Empfindlichkeit des Empfängers auch für den wesentlich niedriger liegenden Sendepiegel ausreichen. Aus diesem Grunde wird dem Empfänger im Betriebszustand eine feste Dämpfung von 1,4 N vorgeschaltet, die bei Kurzschlußprüfung überbrückt wird. An den Eingangsklemmen des Empfängers (vor der Vordämpfung VD) ist dann der Betriebspegel ... —1,8 N  $\pm$  1 N (entsprechend 47 ... 350 mV), der Pegel bei Kurzschlußprüfung —2,8 N (47 mV) (Spannungspegel an 1200 Ohm). Die ankommenden Zeichen gehen auf der Empfangsseite über ein Sieb, einen Vorverstärker, zwei phasendrehende Glieder mit anschließender Einzelverstärkung und Demodulation durch Ringmodulator auf ein den Doppelstromortskreis tastendes Relais. Der vermittlungsfähige 4-Drahtdoppelstrom kann über andere Systeme weitergeleitet und über ein Umsetzgerät an den Fernschreiber angeschlossen werden.

Der Telegrafieempfänger enthält eine Vordämpfung, eine Röhre zur Verstärkung der Telegrafiefrequenzen, die dann zwei phasendrehenden Gliedern zugeführt werden, denen sich je eine Endröhre anschließt. Das eine Phasenglied dreht die Ausgangsspannung gegenüber der Eingangsspannung bei beiden Frequenzen um etwa 90°. Das andere Phasenglied dreht bei 7,4 kHz um etwa 90°, bei 8,0 kHz um etwa 270°. Die in den beiden Endröhren

verstärkte Spannung besitzt durch die Wirkung der Phasenglieder für die Frequenz 8 kHz eine gegenseitige Phasenverschiebung von etwa  $180^\circ$  und für 7,4 kHz von  $0^\circ$  ( $360^\circ$ ). Die gleich- bzw. gegenphasigen Spannungen werden einem Ringmodulator (vgl. Schaltbild Anlage 3) zugeführt. Dieser gibt gemäß seiner Wirkungsweise bei Gleichphasigkeit der angelegten Wechselspannung einen Gleichstrom entgegengesetzter Polarität ab als bei Gegenphasigkeit.

Durch diesen vom Ringmodulator gelieferten Gleichstrom wechselnder Stromrichtung wird neben dem Empfangsrelais (ER) auch das Trägersuchrelais (TSR) betätigt. Beide Relais sind in Reihe geschaltet, das Trägersuchrelais jedoch über einen Gleichrichter, so daß es im gleichen Sinne anspricht, gleichgültig, ob der eine oder andere der beiden Telegrafietöne empfangen wird. Bei fehlendem HF-Träger wird der Anker des Trägersuchrelais durch einen Haltestrom am Gegenkontakt festgehalten. Das Empfangsrelais tastet den Ortskreis (Doppelstrom,  $\pm 60\text{ V}$ ,  $\pm 20\text{ mA}$  = gelber Bereich des Instrumentes 2). Die Vordämpfung VD ist so gewählt, daß bei einer Eingangsspannung von  $-2,8\text{ N}$  ( $= 47\text{ mV}$ ) gerade die selbsttätige Pegelregelung einsetzt. (Das ist der Punkt, in welchem bei weiterer Steigerung der Dämpfung ein merklicher Abfall des Stromes im Empfangsrelais (ca. 5% gelber Bereich, Instrument 2) eintritt.

In den Sende- wie in den Empfangsortskreis sind je 2 Klinken (KSA, KST bzw. KEA, KET) eingeschaltet. Zwei weitere Klinken KSR, KER ermöglichen die Einschaltung eines Widerstandes in den Ortskreis bei gleichstrommäßiger Schleifenschaltung.

Zur tonfrequenten Durchschaltung der Telegrafie zwecks Umgehung der Telegrafiesende- und Empfangsrelais können die Telegrafiefrequenzen vom Ausgang der Pegelhaltung im Schubkasten V auch über einen Transformator hinter dem Ausgang des Telegrafietongenerators in den Modulationsverstärker des Senders geführt werden.

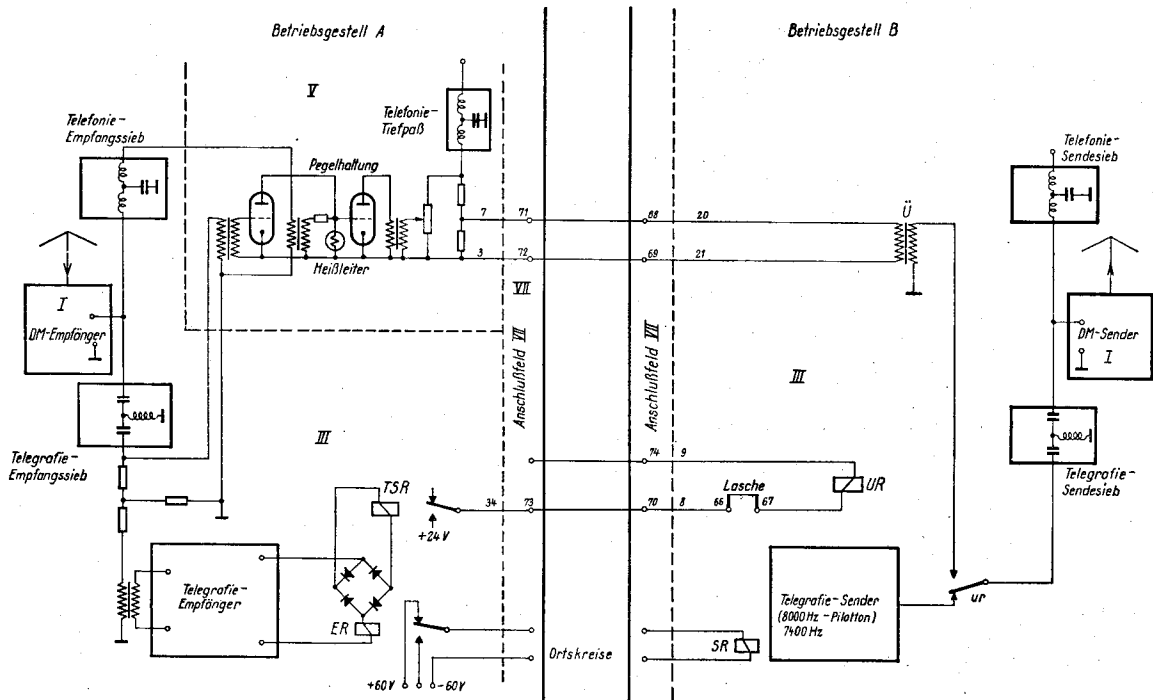


Abb. 25: Grundsätzliches Schaltbild für tonfrequentes Durchschalten



Die etwa auf diese Art mit über den Transformator kommenden Telefoniefrequenzen werden in dem Telegrafiesendesieb ausgesondert. Ein grundsätzliches Schaltbild der tonfrequenten Durchschaltung zeigt Abb. 25.

Die Umschaltung erfolgt mit Hilfe des Relais UR. Bei Endstellen oder bei Relaisstellen, in denen die tonfrequente Durchschaltung unerwünscht ist, wird das Ansprechen des UR-Relais durch Öffnen der Verbindung Pot. 74/Pot. 1 im Anschlußfeld VII verhindert.

Damit aber beim Ausfall einer Teilstrecke und dem damit verbundenen Verschwinden des Pilottones die nachfolgenden Teilstrecken nicht auch ausfallen, ist das Relais UR vom Trägersuchrelais in der Weise abhängig gemacht, daß es bei fehlendem Pilotton abfällt und den in diesem Gerät eingebauten örtlichen Telegrafengenerator auf die weitergehende Strecke schaltet.

Die Stromversorgung erfolgt aus dem Wechselstromnetz (220 V, 50 Hz) über ein eigenes Netzanschlußteil, das die Anoden- und Heizspannung für die Röhren und  $2 \times 60$  V für den Ortskreis liefert.

Zur Überwachung der Röhren im Betrieb dienen Glühlampen, die im Sender bei Ausfall oder starkem Absinken des Anodenstroms durch die dann ansteigende Anodenspannung und im Empfänger in entsprechender Weise bei Ausfall oder starkem Absinken des Schirmgitterstromes aufleuchten. Sobald die Netzspannung dieses Einschubkastens bzw. die Anoden der Ortskreisspannung von  $2 \times 60$  V ausfällt, wird über zwei Relais der an Pot. 75 und Pot. 0 des Anschlußfeldes angeschlossene Wecker eingeschaltet.

Die in diesem Gerät verwendeten Relais sind wie Röhren zu behandeln, d. h. nicht zu öffnen, sondern bei Ausfall auszutauschen.

## E. Niederfrequenzteil

### 1. Mechanischer Aufbau

Die Niederfrequenzeinrichtungen für das Ferngespräch oder für die Anschaltung einer WTZ-Einrichtung an Stelle des Ferngesprächs sind in einem Schubkasten vereinigt. Abb. 26 gibt eine Ansicht der Frontplatte des Niederfrequenzteiles wieder. In der Mitte der Frontplatte des Schubkastens ist oben die Umschalteneinrichtung mit Mehrfachstecker zum wahl-

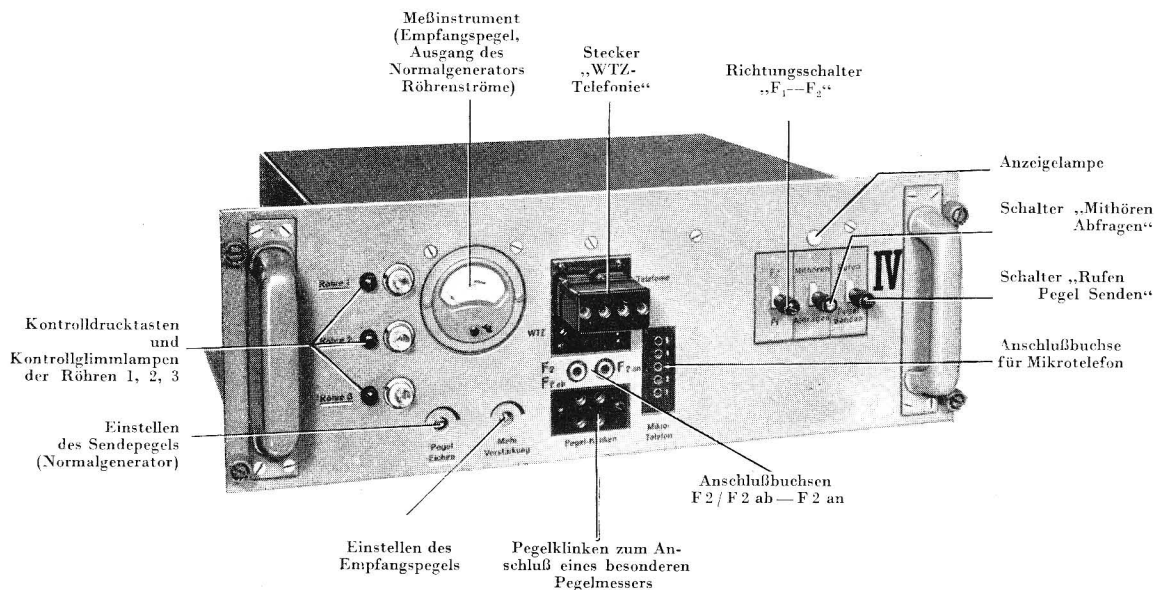


Abb. 26: Niederfrequenzteil, Vorderansicht.

weisen Anschluß von Telefonie oder WTZ angeordnet. Bei „WTZ“-Betrieb ist darauf zu achten, daß bei Betrieb auf Kanal I mindestens von einem der beiden anderen Kanälen ein Ton ausgesendet wird, da bei Vorhandensein von 540 Hz allein der Rufempfänger ansprechen kann. Darunter liegen zunächst die Klinken F 2/F 2 ab und F 2 an. An die Klinke F 2 kann im Notfall zweidrahtig im Endverkehr ein Stabsfernsprecher angeschlossen werden, während an den Klinken F 2 ab und F 2 an für Prüf- und Durchschaltzwecke eine 4-Drahtverbindung hergestellt werden kann. Die unter den Leitungsklinken liegenden „Pegelklinken“ dienen zur Anschaltung eines besonderen Pegelmessers, um die Ein- und Ausgangspegelwerte für 2- und 4-Drahtbetrieb messen zu können.

Mit dem eingebauten Instrument werden die Pegelwerte bzw. Röhrenströme überwacht.

Unter dem Meßinstrument befinden sich die beiden Regler „Pegel Eichen“ und „Mehr Verstärkung“, mit denen der Sende- bzw. Empfangspegel in den gelben Bereich der Instrumentenskala eingestellt werden kann.

Die 5teilige Buchsenplatte „Mikrotelefon“ dient zur Anschaltung des Handapparates an die eingebaute Abfrageeinrichtung. Im rechten Teil der Frontplatte sind der Richtungsschalter „Fl/F 2“ der Abfrage- und Mithörschalter sowie der Schalter „Rufen“ und „Pegel Senden“ eingebaut. Darunter ist ein Ersatzknopf zum Herausziehen der Röhren eingeschraubt.

Auf der linken Seite der Frontplatte sind je eine Signallampe und je eine Prüftaste zur Überwachung der drei Röhren angeordnet.

Über dem Schalter „Mithören“ und „Abfragen“ befindet sich eine weitere Signallampe. Diese leuchtet auf, sobald der Richtungsschalter betätigt und damit die Verbindung innerhalb des NF-Teils aufgetrennt wird. Außerdem dient sie neben dem Wecker als sichtbares Zeichen für ankommenden Ruf auf Relaisstellen.

## 2. Wirkungsweise und Schaltung

Der Niederfrequenzteil umfaßt die Einrichtungen, die für das Ferngespräch oder an Stelle des Ferngesprächs zur Anschaltung der WTZ-Kanäle erforderlich sind. Seine Betriebsspannungen erhält der Niederfrequenzteil aus dem gemeinsamen Netzanschlußgerät.

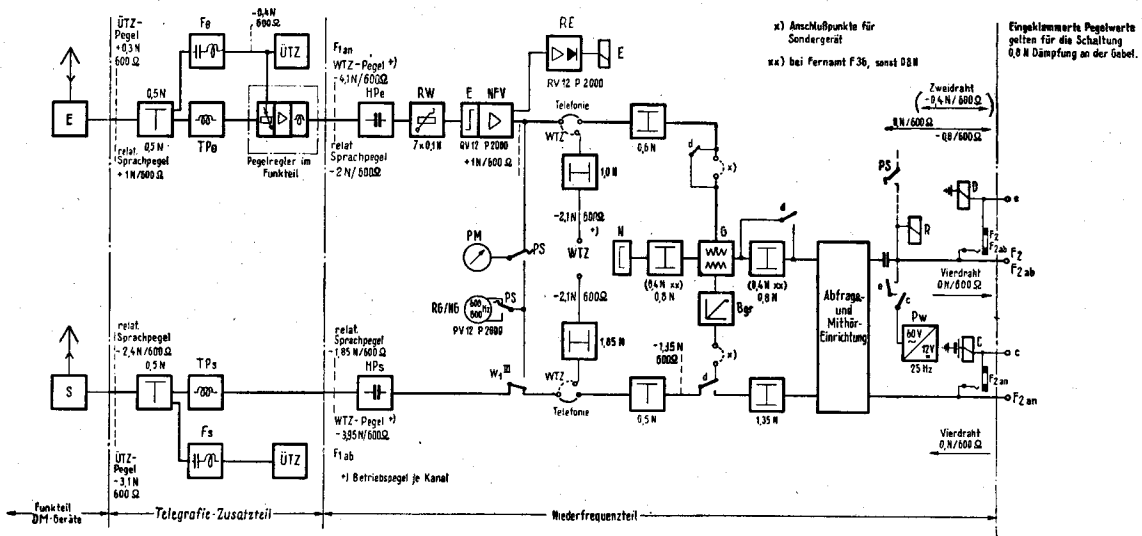


Abb. 27: Grundsätzliches Schaltbild des DM-Niederfrequenzteiles

Ein vereinfachtes Blockschaltbild zeigt Abb. 27, das vollständige Schaltbild ist als Anlage 5 beigelegt.

### Sprachübertragung

Das Ferngespräch kann an „F 2/F 2 ab“ zweidrätig oder an „F 2/F 2 an“ und „F 2 an“ an vierdrätig angeschaltet werden. Die zweidrätige Anschaltung erfolgt bei Benutzung des Dezimetergerätes als Endstelle. Auf Relaisstellen werden die beiden hier benötigten Dezimetergeräte vierdrätig durchverbunden. Die Schaltstellen „F 2/F 2 ab“, und „F 2 an“ sind einmal mit Klemmen des Anschlußfeldes verbunden, zum anderen an zwei entsprechend bezeichneten Klinken auf der Frontplatte des Gerätes gelegt.

Die Gabel G ist bei zweidrätiger Anschaltung das Übergangsglied zwischen der ankommenden 2-Drahtleitung und der vierdrätigen Weiterschaltung zum Sender und Empfänger; sie hat zusammen mit der Nachbildung N folgende Aufgabe zu erfüllen: Die vom Fernplatz oder aus der Fernleitung kommenden Sprechspannungen sollen auf den Sender übertragen werden. Die vom Empfänger kommenden Sprechspannungen sollen nur zum Fernplatz oder zur Fernleitung, nicht aber zum Sender zurückgelangen.

Die Gabel besteht im wesentlichen aus einem Übertrager, dessen eine Wicklung genau in der Mitte angezapft ist. In der Senderichtung durchfließt der Sprechstrom beide Wicklungshälften in der gleichen Richtung, so daß in der Zweitwicklung eine Spannung induziert wird, die zum Sender gelangt. Ein vom Empfänger kommender Sprechstrom dagegen durchfließt die beiden Wicklungshälften in entgegengesetzter Richtung. In der Zweitwicklung wird daher keine Spannung induziert und es gelangt keine Spannung in den Sendeweg zurück.

Der Amplitudenbegrenzer Bgr hat die Aufgabe, die Modulationsspannung für den Sender unterhalb einer festen Grenze zu halten, ohne die Sprachspitzen merkbar zu beschneiden. Hierzu wird im Prinzip ein T-Glied verwendet, dessen Widerstände sich mit der Größe der anliegenden Wechselspannung ändern, und zwar derart, daß der Längswiderstand mit zunehmender Amplitude größer, der Querwiderstand kleiner wird. Der Querwiderstand besteht aus 2 Kupferoxydulgleichrichtern mit quadratischer Kennlinie. Die Vergrößerung des Längswiderstandes wird durch zwei an den Längszweig angekoppelte Gleichrichter erreicht, an denen eine Gleichspannung liegt. Die tonfrequente Wechselspannung wirkt dieser Vorspannung entgegen und vergrößert damit den wirksamen Widerstand im Längszweig. Um eine Trennung des Gleichstromes von der tonfrequenten Wechselspannung zu erzielen, ist ein Übertrager zwischengeschaltet.

Die abgehenden Sprechspannungen gelangen dann über ein Dämpfungsglied von 0,5 N, den Kontakt  $w_1^{III}$  und den Sendehochpaß HPs mit dem Pegel  $-1,85$  N, 600 Ohm über den ÜTZ-Teil zum Sender. Die vom Dm-Empfänger über den ÜTZ-Teil und die Pegelhaltung kommenden Sprechspannungen (Pegel  $-2$  N, 600 Ohm) gelangen über einen Empfangshochpaß HPe, einen Regelwiderstand RW („Mehr Verstärkung“), einen Entzerrer E zur gleichmäßigen Verstärkung des gesamten Sprachbandes in den NF-Verstärker NFV; von hier gelangen die Sprechspannungen über ein 0,6-N-Dämpfungsglied, die Gabel G und das 0,8-N-Glied nach „F 2/F 2 ab“. Das 0,8-N-Dämpfungsglied zwischen der Gabel und „F 2/F 2 ab“ stellt den bei zweidrätig geschalteten Endstellen erforderlichen Durchgangsdämpfungswert ein und wird grundsätzlich in das Gerät eingebaut. Beim Anschalten einer Fernvermittlung F 36 ist dieses Dämpfungsglied wie auch das zu seiner Nachbildung auf der Nachbildseite der Gabel liegende 0,8-N-Glied gegen 0,4-N-Dämpfungsglieder auszuwechseln.

Das Auswechseln der eingebauten 0,8-N-Glieder gegen die 0,4-N-Glieder ist an Hand der Montageschaltbilder (Anlage 6 und Abb. 28) und des Schaltbildes (Anlage 5) auszuführen. — Die an die Gabel angeschlossene Nachbildung wird über zwei im Anschlußfeld

untergebrachte Kurzschlußbrücken geführt. Sobald der Wellenwiderstand der Teilnehmerleitungen von der im DMG-5K-Gerät eingebauten Nachbildung wesentlich abweicht, werden die im Anschlußfeld angeordneten Kurzschlußbrücken Pot. 64/66 und Pot. 65/67 geöffnet und eine besondere Nachbildung an die Klemmen Pot. 64 und 65 angeschlossen.

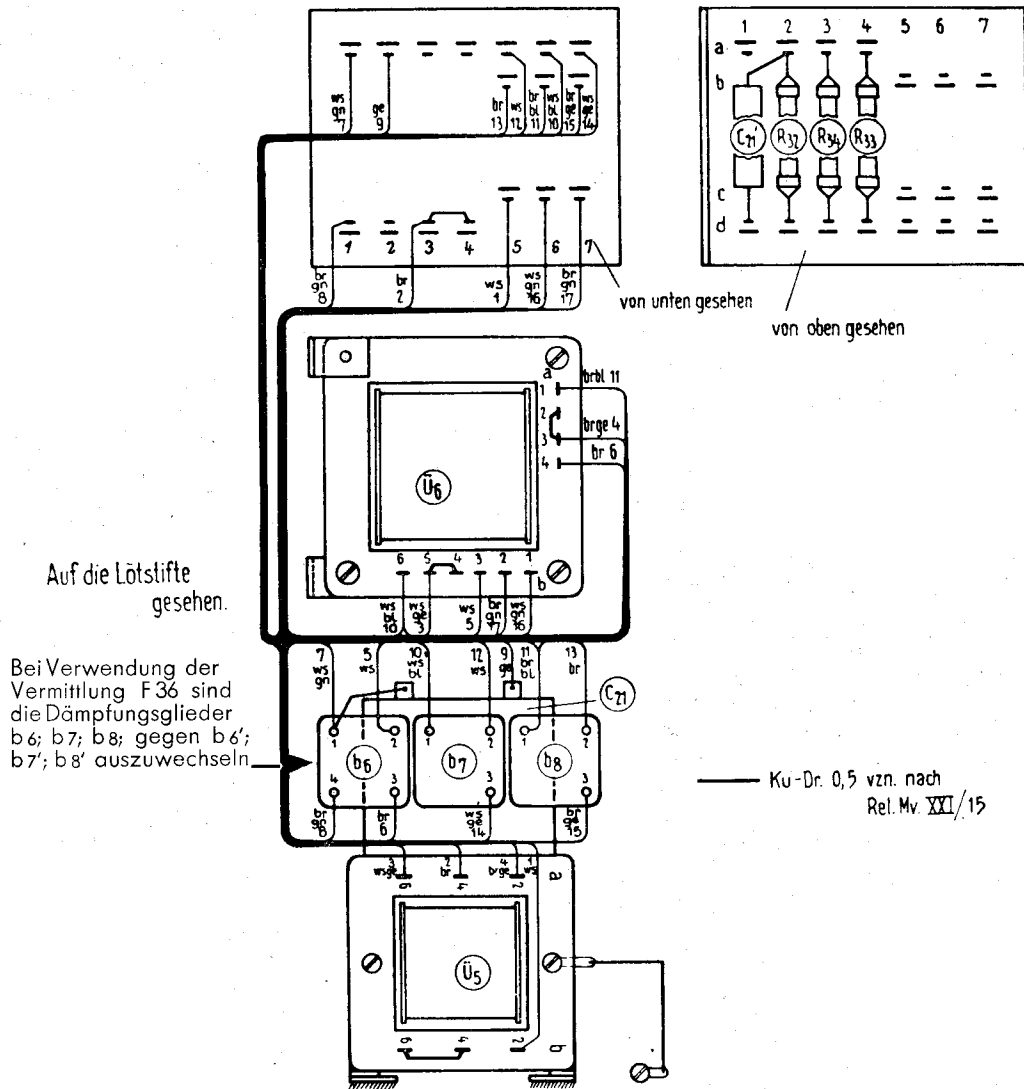


Abb. 28: Montageschaltbild der Gabelschaltung  
(zum Auswechseln der Dämpfungsglieder 0,4—0,8 N)

Bei vierdrätiger Durchschaltung wird das 0,8-N-Glied zwischen Gabel und „F 2/F 2<sub>ab</sub>“ durch die Kontakte des D-Relais abgeschaltet, und die vom Empfänger kommenden Sprechspannungen gelangen von der in diesem Fall als Nachübertrager benutzten Gabelschaltung ohne Zwischenschalten einer Dämpfung nach „F 2/F 2<sub>ab</sub>“. In der Richtung zum Sender gelangen die Sprechspannungen über ein 1,35-N-Glied und die Kontakte des D-Relais zur 0,5-N-Dämpfung und weiter zum Hochpaß HPs. Der Amplitudenbegrenzer Bgr liegt in diesem Fall nicht im Sendeweg, da die vierdrätige Durchschaltung nur auf Relaisstellen vorgenommen wird und die Sprachspitzen daher schon auf den Endstellen entsprechend beschnitten werden.

Der Relaispolwechsler für den 25-Hz-Ruf arbeitet nach folgendem Verfahren:

Sobald die Spannung angelegt wird, erhält das Relais G Spannung, zieht an und die beiden Kontakte g gehen in ihre Arbeitsstellung. Die rechte Hälfte der Primärseite des Transformators Ü 10 wird vom Strom durchflossen. Durch das Schließen der Relaiskontakte g ist der Stromkreis für das Relais H geschlossen, so daß der Kontakt h in die Arbeitsstellung übergeht. Damit ist der Stromkreis für das Relais G unterbrochen, die Kontakte g gehen in ihre Ruhestellung. Die andere Hälfte des Transformators Ü 10 wird in umgekehrter Richtung vom Strom durchflossen. Da gleichzeitig über h der Stromkreis von G wieder schließt, beginnt das Spielen der Relais G und H von neuem, so daß ein Wechselstrom auf die Leitung F<sub>2</sub> gegeben wird.

Soll der Ruf am Gerät der Endstelle selbst ankommen, so muß Dauerruf gegeben werden. (Vorgang wie bei Relaisstellen.)

#### Ruf zum eigenen Fernplatz

Durch Umlegen des Schalters U<sub>1</sub> auf „F<sub>2</sub>“ und des Schalters U<sub>3</sub> auf „Rufen“ wird das V-Relais über F<sub>2</sub><sup>VI</sup> und Rufen II kurzgeschlossen und fällt ab. Der 25-Hz-Ruf gelangt, wie oben beschrieben, über T- und W<sub>2</sub>-Relais zum Fernplatz.

#### Zwei Dezimetergeräte als Relaisstelle geschaltet

Fernsprechbetrieb (vierdrähtige Durchschaltung).

Bei vierdrähtiger Durchschaltung sind über die c-Adern die C- und D-Relais beider Geräte erregt. Kontakt c<sup>II</sup> schaltet das T-Relais ab, wodurch auch W<sub>2</sub> stromlos bleibt, ferner der Polwechsler nicht ein- bzw. angeschaltet und der Sender nicht an den Rufgenerator gelegt wird. Die d-Kontakte bewirken folgendes: d<sup>I1</sup> und d<sup>III1</sup> legen den Sender an „F 2 an“, d<sup>I2</sup>, d<sup>II1</sup> und d<sup>III2</sup> schließen das 0,8-N-Glied vor der Gabel kurz. d<sup>II2</sup> bringt das F-Relais. f<sup>I2</sup> und f<sup>III2</sup> schließen die Anschaltpunkte für das Verschlüsselungsgerät (G-Gerät) kurz, damit das u. U. hier angeschaltete G-Gerät nicht arbeitet. f<sup>II2</sup> hat die Aufgabe, den Widerstand R 38 (im Amplitudenbegrenzer) einzuschalten (Abschluß). (f<sup>I1</sup> und f<sup>III1</sup> trennen in der Abfrageeinrichtung die Gabel auf und sorgen für den vierdrähtigen Anschluß der Abfrageeinrichtung.)

#### Durchgehender Ruf

Wie in den vorhergehenden Zeilen beschrieben, sind jetzt jeweils der Empfänger des einen Dezimetergerätes mit dem Sender des anderen Dezimetergerätes niederfrequenzseitig verbunden, d. h. ein Ruf in der einen oder anderen Richtung erfolgt als 600-Hz-Ruf vom Empfänger zum Sender.

#### Abgehender Ruf

Jede Relaisstelle kann jede andere Relaisstelle oder Endstelle anrufen, und zwar kann jedes der beiden Dezimetergeräte in die von ihm betriebene Strecke rufen. Der Rufvorgang spielt sich folgendermaßen ab:

Je nachdem, in welche Strecke gerufen werden soll, wird der Richtungsschalter F 1/F 2 des einen oder anderen Dezimetergerätes auf „F 1“ gestellt. Sodann werden durch Einlegen des Rufschalters in Stellung „Rufen“ mit kurzzeitiger Rufdauer die Endstellen bzw. mit einem mindestens 7 Sekunden dauernden Ruf die Relaisstellen gerufen. Hierbei wird durch Kontakt I des Schalters U 3 in Stellung „F 1“ des Schalters U 1 das W<sub>1</sub>-Relais erregt. Kontakt w<sub>1</sub><sup>III</sup> legt nun die 600-Hz-Rufspannung des 600/800-Hz-Generators an die Modulationsleitung des Senders.

#### Ankommender Ruf

Zum Rufen der Relaisstellen muß die jeweils rufende End- bzw. Relaisstelle einen Dauerruf von mindestens 7 Sekunden geben. Die auf der Relaisstelle ankommende 600-Hz-

Spannung kommt auch zum Rufempfänger und erregt das Relais E. Der Kontakt e schließt dann wieder das V-Relais kurz,  $v^{\text{II}}$  fällt ab und legt über  $c^{\text{II}}$  (das C-Relais ist bei vierdrähtiger Durchschaltung erregt) +12 V an das Thermorelais Th.

Sobald länger als 7 Sekunden gerufen wird, legt der Thermokontakt th Spannung an den Wecker und an die 300-Ohm-Wicklung des B-Relais. Der Wecker ertönt, und über den Kontakt  $b^{\text{II}}$  und die zweite Wicklung des B-Relais wird die Signallampe  $L_p$  über dem Abfrageschalter eingeschaltet. Das gilt für alle auf der gerufenen Strecke gelegenen Relaisstellen, d. h. alle Relaisstellen werden gleichzeitig gerufen. Nach Aufhören des Rufes fällt das Thermorelais Th ab, der Wecker wird stromlos, während die Signallampe über  $U_2$  eingeschaltet bleibt, da das B-Relais sich über diesen Kontakt hält. Erst durch Umlegen des Schalters  $U_2$  auf „Mithören“ kann die Lampe gelöscht werden.

### Abfragen und Mithören bei einer Endstelle

Zur Dienstverständigung ist eine Mithör- und Abfrageeinrichtung eingebaut. Der Stecker des Feldhandapparates wird dabei in die fünfpolige Buchsenleiste „Mikrotelefon“ gesteckt, der Schalter „Mithören und Abfragen“ auf „Abfragen“ gelegt und mit dem Richtungsschalter „F 1, F 2“ die gewünschte Richtung gewählt. „F 1“ bedeutet dabei den Teilnehmer der Gegenstation, „F 2“ den eigenen NF-Teilnehmer. Gerufen wird mit dem ganz rechts befindlichen Schalter in Stellung „Rufen“. Das Mikrotelefon der Abfrageeinrichtung wird in der Stellung „F 1“ nur mit der durch den Richtungsschalter ausgewählten Richtung verbunden, während der Durchgangsverkehr von F 1 nach F 2 unterbrochen wird.

Als Zeichen dafür leuchtet über die Kontakte  $F_1^{\text{II}}$  bzw.  $F_2^{\text{II}}$  von  $U_1$  die Signallampe über dem Abfrageschalter. Durch Betätigen des Richtungsschalters wird der Rufvorgang in beiden Richtungen noch nicht gestört. Erst durch Umlegen des Schalters  $U_2$  auf „Abfragen“ wird die Möglichkeit des Rufens in Richtung vom Fernplatz zum Sender und umgekehrt vom Empfänger zum Fernplatz aufgehoben. Ein während des Abfragens vom Fernplatz kommender Ruf erregt dann nicht das  $W_1$ -Relais, sondern über Abfragen IV von  $U_2$  das B-Relais und bringt den Wecker. Über  $U_2$  leuchtet die Signallampe auch nach Wiederherstellung der Verbindung durch den Richtungsschalter weiter. Ein vom Empfänger kommender Ruf bringt während des Abfragens über Abfragen V und  $v^1$  den Wecker und erregt das B-Relais. Die Signallampe leuchtet auch in diesem Fall über  $U_2$  weiter, wenn  $U_1$  in Ruhestellung gebracht wird.

In der Stellung „Mithören“ wird der Fernhörer des Handapparates an die durchgehende Empfangsrichtung geschaltet. Der Richtungsschalter wird in diesem Fall nicht betätigt und die Signallampe bleibt dunkel.

### Abfragen und Mithören bei einer Relaisstelle

Die Schalter  $U_1$  und  $U_2$  werden nur bei dem Gerät einer Relaisstelle betätigt, welches der betreffenden Dm-Strecke zugeordnet ist.  $U_1$  wird dabei in die Stellung „F<sub>1</sub>“ gebracht. Ein aus der Richtung  $F_2$ , also über das andere Gerät der Relaisstelle ankommender 600-Hz-Ruf wird in diesem Fall nur als Langruf bei diesem Gerät durch die Signallampe unter gleichzeitigem Ansprechen des Weckers kenntlich gemacht. Ein von der Endstelle am Ende der abgetrennten Richtung ausgehender Ruf unter 7 Sekunden Dauer wird bei der abfragenden Relaisstelle unterbrochen. Die Endstelle muß dann nochmals mindestens 7 Sekunden lang rufen.

### Pegeln

Mit dem ganz rechts befindlichen Schalter kann auch, und zwar in Stellung „Pegel Senden“, ein Pegelton von 800 Hz, den ebenfalls der Generator RG/NG liefert, für Meß-

zwecke ausgesendet werden. Zur Kontrolle des 800-Hz-Pegeltones wird in Stellung „Pegel Senden“ des rechten Kippschalters das Instrument des eingebauten Pegelmessers PM benutzt. In Ruhestellung des rechten Schalters überwacht das Instrument den Empfangspegel.

Parallel zu den Buchsen F 2/F 2 ab und F 2 an liegen zum Messen der Pegelwerte mit einem zusätzlich anzuschließenden Pegelmessers (Meßkoffer für Fernmeldeanlagen Rel mse 57) die mit „Pegelskinken“ bezeichneten Buchsen auf der Frontplatte des Gerätes. Die hierfür einzuhaltenden Pegelwerte sind im grundsätzlichen Schaltbild (Abb. 27) ebenfalls angegeben.

Bei Pegelmessung im 2-Drahtweg darf nicht der Pegel von  $-0,0$  an  $F_2 / F_{2ab}$  angelegt werden, weil dann der Amplitudenbegrenzer den zu hohen Pegel begrenzt. Man geht dann abweichend von Abb. 27 mit  $-1,0$  N in den 2-Drahteingang herein und erhält entsprechend den Pegelwerten der Abb. 27 an  $F_{1ab}$  den Pegel  $-2,85$  N.

#### WTZ-Betrieb

Bei WTZ-Betrieb (Steckumschalter auf Stellung WTZ) wird über die Verbindung der Klemmen 58 u. 59 des einen, mit 62 u. 63 des zweiten Gerätes durchgeschaltet. Bei NF-Teilen bis zur Werk-Nr. 40800 können die Relaisstellen nur über die ÜTZ-Einrichtung gerufen werden. Bei NF-Teilen ab Werk-Nr. 40801 ist der Rufempfänger anrufbereit; es ist jedoch erforderlich, daß die WTZ an der rufenden Endstelle abgeschaltet wird, d. h., daß kein WTZ-Ton über die Strecke gesendet wird. Kommt ein Ruf an, so ist der Steckumschalter auf Stellung Telefonie zu stecken und sodann wie sonst zu verfahren.

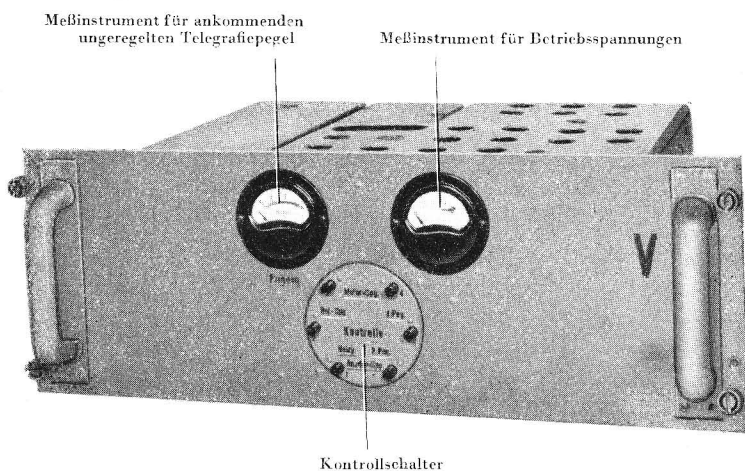


Abb. 29: Netzteil, Vorderansicht

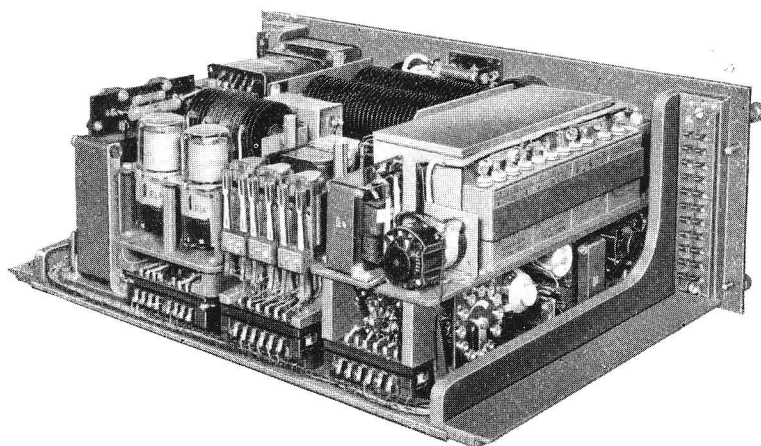


Abb. 30: Netzteil, Rückansicht bei abgenommenen Abschirmhauben

## F. Netzteil

### 1. Mechanischer Aufbau

Eine Vorderansicht des Dm-Netzteiles gibt Abb. 29 wieder. In diesem Einschubkasten sind neben dem Netzanschlußgerät noch ein Pegelverstärker, der Relaissatz für den Such- und Nachstimmvorgang des Empfängers und eine niederfrequente Siebkette eingebaut.

Das linke der beiden an der Frontplatte angeordneten Instrumente zeigt den Telefoniepegel an. Mit dem rechten Instrument können nach Niederdrücken der verschiedenen Drucktasten die Betriebsspannungen dieses Feldes geprüft werden.

Abb. 30 gibt die Rückansicht dieses Schubkastens wieder.

### 2. Wirkungsweise und Schaltung

Im Dm-Netzgerät werden all die vom Gestell benötigten Spannungen erzeugt, die nicht in besonderen, im entsprechenden Einschubkasten befindlichen Netzgeräten, aus der Netzspannung gewonnen werden. Das Schaltbild zeigt Anlage 7.

Über Transformator 61 wird im Trockengleichrichter 63 aus der Netzspannung eine Gleichspannung von +300 V hergestellt. Parallel zum Ausgang der zugehörigen Siebkette liegen zwei Stabilisatoren, die die positive Spannung weitgehend konstant halten. Die Spannungen dieser Stabilisatoren bilden zwei Teilspannungen für die Brückenschaltung der Nachstimmrichtung. Die Spannung von 300 V wird als Anodenspannung des Empfängers und für verschiedene andere Verbraucher des Niederfrequenzteiles benutzt.

Im Trockengleichrichter 76 wird eine Spannung von -12 V gegen Masse gewonnen, die für den Relaissatz und den Polwechsler im Dm-Niederfrequenzteil sowie für verschiedene Aufgaben des Empfängers Verwendung findet. Zwei weitere in Reihe geschaltete Trockengleichrichter 80 liefern Spannungen von +24 V und -24 V, die für den Betrieb des Such- und Nachstimmotors benötigt werden.

Die beiden Netztransformatoren 61 und 74 liefern über je eine besondere Wicklung eine Wechselfspannung von 12,6 V und eine gegen Nullpotential symmetrische Wechselfspannung von 12,6 V. Diese Wechselfspannungen finden im Empfänger und im Niederfrequenzteil Verwendung.

Sämtliche Spannungen können durch Betätigen der verschiedenen Drucktasten mit dem Instrument 121 nachgeprüft werden.

Der Relaissatz für die Such- und Nachstimmrichtung ist ebenfalls im Netzteil untergebracht. Die gesamte Wirkungsweise dieses Relaissatzes ist unter II C 4 und 5 beschrieben.

Weiter befindet sich in diesem Einschubkasten die Pegelhaltung für Telefonie. Die Konstanthaltung des Telefoniepegels wird mit Hilfe der Telegrafietöne — von denen ständig einer ausgesandt wird — und eines Heißleiters erreicht. Über die Eingangsklemmen 15 und 16 werden die Telegrafiefrequenzen der Verstärkerstufe mit der Röhre 1 zugeführt. Der Anodenkreis dieser Stufe besteht aus dem Transformator 16, dem Widerstand 23 mit Transformator 22 und dem parallel zu den beiden letzten Teilen liegenden Heißleiter 24.

Die Telefoniefrequenzen werden über den Transformator 20 den Telegrafiefrequenzen überlagert, so daß auch die Telefoniefrequenzen zum Heißleiter gelangen. Infolge des Heißleiters erhält die Gitterkathodenstrecke der nachfolgenden Röhre 21 eine konstante Wechselfspannung.

Über den Transformator 34 werden dann die in der Röhre 21 verstärkten Telefonie- und Telegrafiefrequenzen der Abschlußwiderstandsanordnung 36—46 zugeführt. Über eine 5gliedrige Siebkette, die den Telegrafieton aussiebt, gelangen die Frequenzen des Telefoniebandes zur weiteren Verarbeitung in den Niederfrequenzteil.



Parallel zum Abschlußwiderstand 36—46 liegt der Spannungsteiler 48—50, von dem aus die Telegrafiefrequenzen bei tonfrequentem Durchschalten über das Relais UR der Modulationsleitung des zur nächsten Dm-Strecke gehörenden Senders geführt werden. Auf diese Art kann auf Relaisstellen eine Verzerrung der Telegrafiezeichen unter Umgehung der verschiedenen Telegrafierelais vermieden werden.

Der ankommende Telegrafiepegel wird dauernd am Instrument 19 angezeigt, das seine Spannung vom Transformator 16 über den Trockengleichrichter 17 erhält.

## G. Netzeingangsteil

Die vom 220-Volt-Netz gelieferte Spannung gelangt über die beiden Sicherungsautomaten 1 und 2 (vgl. Abb. 31) und den Einschalter 3 zum Spannungsregler. Von diesem wird die Netzspannung dann über eine mehrgliedrige Siebkette den einzelnen Einschubkästen zugeführt.

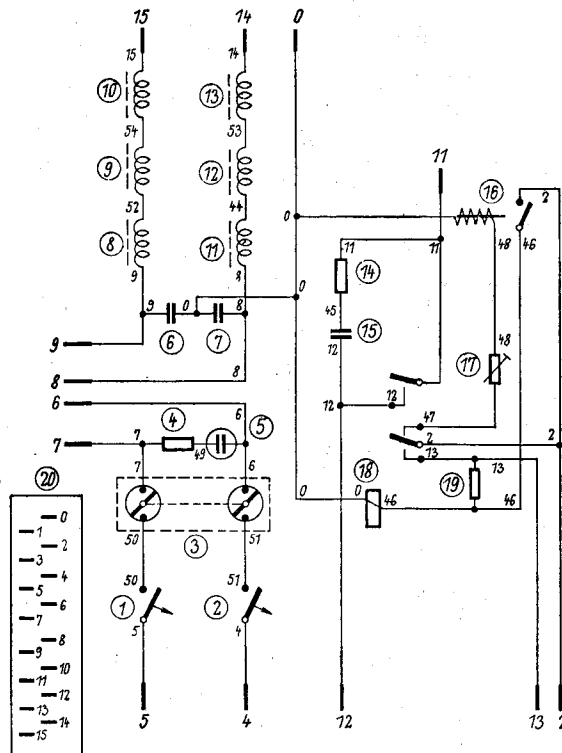


Abb. 31: Schaltbild des Netzeingangsteiles

Ein im Netzeingangsteil untergebrachtes Relais 18 und ein Thermorelais 16 bedingen eine zeitliche Verzögerung beim Einschalten des Relaisatzes der Such- und Nachstimm-einrichtung und der Spannung von +300 V des Netzanschlußgerätes. Die Gleichspannung von 12 V liegt an der Wicklung des Thermorelais 16. Nach etwa 30 Sekunden wird der Arbeitskontakt des Thermorelais geschlossen, wodurch das Relais 18 gleichfalls Spannung erhält. Sobald die Kontaktzungen ihre Arbeitsstellung einnehmen, ist die Anodenspannung und die Relaisspannung eingeschaltet.

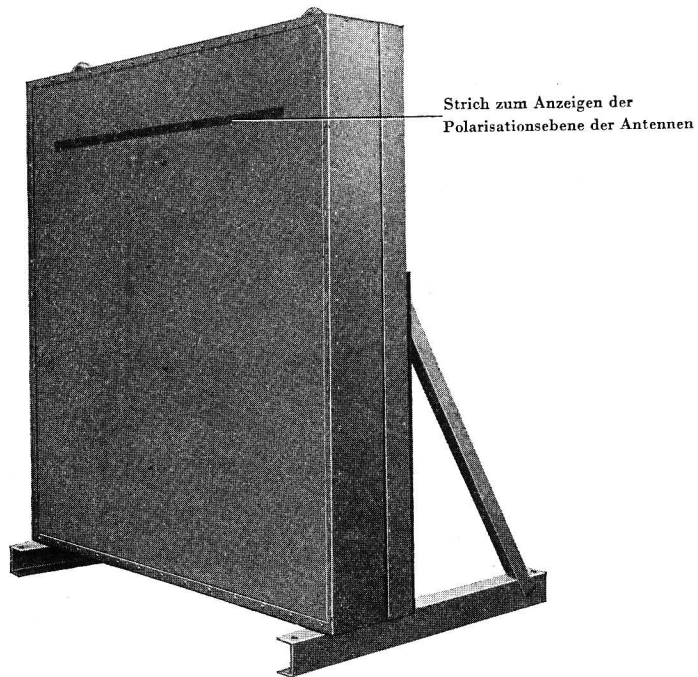
## H. Zubehörteile

### 1. Breitbandantennen

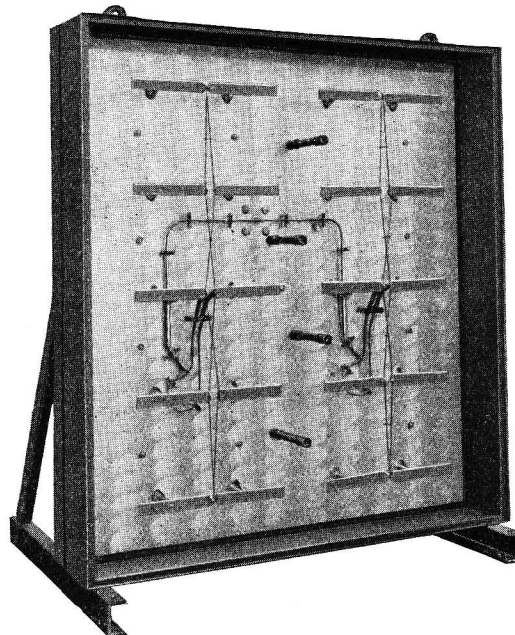
Das Dezimetergerät DMG 5 K arbeitet in Verbindung mit Breitbandantennen. Die Antennen haben ihren Namen daher erhalten, weil sie ein relativ breites Frequenzband — in

diesem Fall werden 300 kHz Bandbreite benötigt — mit annähernd gleichem Energiebetrag ausstrahlen.

Die Breitbandantenne ist eine in einem wetterfesten, flachen Kasten eingebaute Richtstrahlantenne. Die Abbildungen 32 und 34 zeigen eine Vorder- und Rückansicht des geschlossenen Kastens. Der auf der Vorderfront der Antenne angebrachte waagerechte



*Abb. 32: Breitbandantenne, Vorderansicht, geschlossen*



*Abb. 33: Breitbandantenne, Vorderansicht, nach Abnehmen des Schutzdeckels*

Strich gibt die Lage der einzelnen Dipole im Innern der Antenne und damit die Polarisation des Strahlungsfeldes an. Bei einem Teil der Antennen sind die Dipole senkrecht angeordnet, was dadurch kenntlich gemacht ist, daß der schwarze Streifen ebenfalls senkrecht gezogen ist. Ein Betrieb zwischen 2 DM-Stellen ist nur dann möglich, wenn die zugehörigen Sende- und Empfangsantennen gleichsinnig polarisiert sind, d. h. wenn bei beiden Antennen die schwarzen Streifen senkrecht bzw. waagrecht stehen.

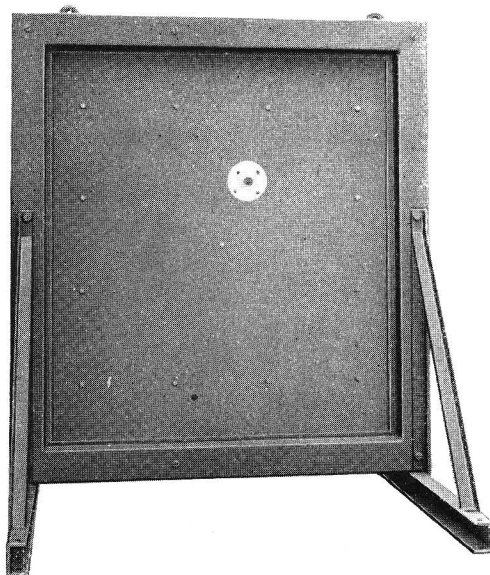


Abb. 34: Breitbandantenne, Rückansicht

Abbildung 33 zeigt eine Innenansicht der Antenne nach Abnahme des hölzernen Schutzdeckels. Auf der etwa 1,25 Quadratmeter großen Grundfläche des Kastens sind 2 Dipolreihen, die aus je 5 Dipolen zusammengesetzt sind, befestigt. Die aus Cupalblechstreifen hergestellten Dipole arbeiten spannungserregt. Zur Erzielung der notwendigen Phasenbedingungen für beide Dipolhälften ist in einem der Zuführungswege eine sogenannte Umwegleitung für  $180^\circ$  Phasenverschiebung eingeschaltet. Durch geeignete Wahl der Abstände zwischen den Dipolen und der Rückwand sowie den Seitenwänden ist die Ausstrahlungsbedingung der Antenne auf den günstigsten Wert gebracht.

Die Antennen werden meist auf freitragenden Antennentürmen von 45—50 m Höhe montiert. Auf dem Turm befinden sich mindestens zwei Breitbandantennen, eine für den Sender und eine für den Empfänger. Zur Erzielung einer genaueren Richtwirkung und besseren Energiebündelung arbeitet man in Sonderfällen mit zwei oder mehreren parallelschalteten Breitbandantennen unter Zuhilfenahme einer Verbindungsleitung (Ln 20070).

Die Breitbandantennen können auch an Außenwänden von hochgelegenen Gebäuden angebracht werden. Der verwendete Antennenmast ist einwandfrei zu erden.

Am Fuße des Antennenturmes befindet sich in einem Hause der Betriebsraum, in dem der Betriebsschrank aufgestellt ist (bei Relaisstellen die beiden Betriebsschränke). Über die Aufbauvorschriften der DM-Breitbandantenne siehe Näheres in der Sonderbeschreibung: Aufbauvorschrift für DM-Anlagen DMG 4 K, DMG 4 aK und DMG 5 K.

## 2. Energieleitungen

Die Verbindung zwischen dem DM-Gestell und den Breitbandantennen wird durch konzentrische, einadrige HF-Energiekabel hergestellt. Diese Kabel haben eine sehr geringe Eigenkapazität und sehr kleine Verluste. Der einadrige Kabelausgang ist über die erwähnte Umwegleitung an die beiden Dipolreihen angeschlossen. Die Anpassung der Antenne an die Energieleitung ist so bemessen, daß am Eingang der Energieleitung das Wellenverhältnis  $\frac{U_{\max.}}{U_{\min.}}$  kleiner als 1,3 gemessen wird.

Die Leistungsverluste, die in der Energieleitung entstehen, betragen bei der hohen Betriebsfrequenz der DM-Geräte 4,5 Neper pro Kilometer.

Als HF-Kabel werden bei stationärem Aufbau im Freien die eisenarmierten Styroflexkabel von Siemens 5/18 und von der AEG 5,5/20 benutzt, während bei motorisiertem Aufbau und innerhalb des Betriebsraumes das leichter bewegliche flexible Styroflexkabel Verwendung findet. Diese Kabel sind mit größter Sorgfalt zu behandeln. Das Kabel besitzt einen einzigen Innenleiter, der kunstvoll durch Isolierstoffe genau zentrisch gehalten wird; kleine Ungenauigkeiten bedingen eine wesentliche Vergrößerung der Leitungsverluste. Auch Reflexionsstellen können durch unsymmetrischen Aufbau der Kabel entstehen. Daher ist das Kabel sehr empfindlich gegen scharfe Biegungen, Druckstellen, starke Stöße. Weiter ist bei der Montage auf jeden Fall zu vermeiden, daß Feuchtigkeit, Sand, Späne in das Innere des Kabels eindringen können, da sonst der Isolationswert wesentlich herabgesetzt und das Kabel unbrauchbar wird.

Bei starkem, anhaltendem Frostwetter ist das Kabel besonders sorgfältig zu behandeln. Es darf nur bei Temperaturen bis zu  $-5^{\circ}\text{C}$  gebogen werden.

Beim Hochziehen der Kabel am Antennenturm muß ein Verrutschen des Innenleiters auf jeden Fall vermieden werden. Zu diesem Zweck wird das obere Kabelende auf eine Länge von 3—5 m in die Form eines Schwanhalses gelegt, so daß der eigentliche Zug auf den Innenleiter des Kabels erst hinter dem Schwanhals ansetzt.

Das HF-Kabel darf niemals übermäßiger Wärme ausgesetzt werden; da andernfalls die Tränkmasse der Kabelumspannung aufweicht und den Wetterschutz herabsetzt. Der Mantel des Kabels ist einwandfrei zu erden.

Über die Verbindung der Breitbandantenne mit dem Energiekabel, die Verbindung des eisenarmierten Kabels mit dem leichter beweglichen flexiblen Kabel, den Anschluß des Gerätesteckers mit allen dazugehörigen Einzelheiten vgl. die bereits angeführte Sonderbeschreibung:

Aufbauvorschrift für die Dezimeteranlagen DMG 4 K, DMG 4 aK und DMG 5 K.

## 3. Spannungsgleichhalter

Der Spannungsregler dient zur bestmöglichen Konstanthaltung der Netzspannung, was bei Dezimeter-Geräten von besonderer Wichtigkeit ist. Der Spannungsregler arbeitet als Kohledruckregler, dessen Widerstand mit einem Magneten verändert wird. Je größer die Netzspannung wird, desto größer wird auch der Widerstand der Kohlesäule, so daß die vom Spannungsregler abgegebene Spannung nicht wächst. Analog wird bei zu niedriger Netzspannung der Kohlewiderstand kleiner. Die Spannung für den regelnden Magneten wird in Parallelschaltung aus dem Netz gewonnen.

Netzspannungsschwankungen von  $+7,5$  bis  $15\%$  werden bis auf  $\pm 1\%$  verringert.

### III. Betriebsvorschrift

#### A. Inbetriebnahme des DM-Gerätes

Die erstmalige Abstimmung des Senders und des Empfängers sowie die Herstellung der Verbindungsleitungen vom Betriebsschrank zum Hellschreiber, zu den WTZ-Gestellen und zur Fernschreibmaschine werden vor bzw. bei der ersten Inbetriebnahme des Gerätes vorgenommen.

Die Neueinschaltung des Gerätes wird folgendermaßen durchgeführt.

1. Prüfen, ob sämtliche Netzanschlüsse hergestellt sind.
  2. Falls vor dem Gerät ein besonderer Netzhauptschalter vorhanden ist, diesen einschalten.
  3. Sicherungsautomaten im Anschlußfeld eindrücken.
  4. Schalter „Träger suchen“ auf „Aus“.
  5. Schalter im Schubkasten III auf „Betrieb“.
- Stellung „ÜTZ-Schleife“ bzw. Entfernen des Steckers schaltet die Pegelhaltung aus und stört den gesamten Betrieb durch Hochregeln der Pegelung.**
6. Steckumschalter im Schubkasten IV auf „Telefonie“.
  7. Einschalten des Hauptschalters. Glimmlampe des Anschlußfeldes leuchtet auf.
  8. Nach  $\frac{1}{2}$  Minute sämtliche Spannungen mit Spannungsmesser im Netzteil prüfen.

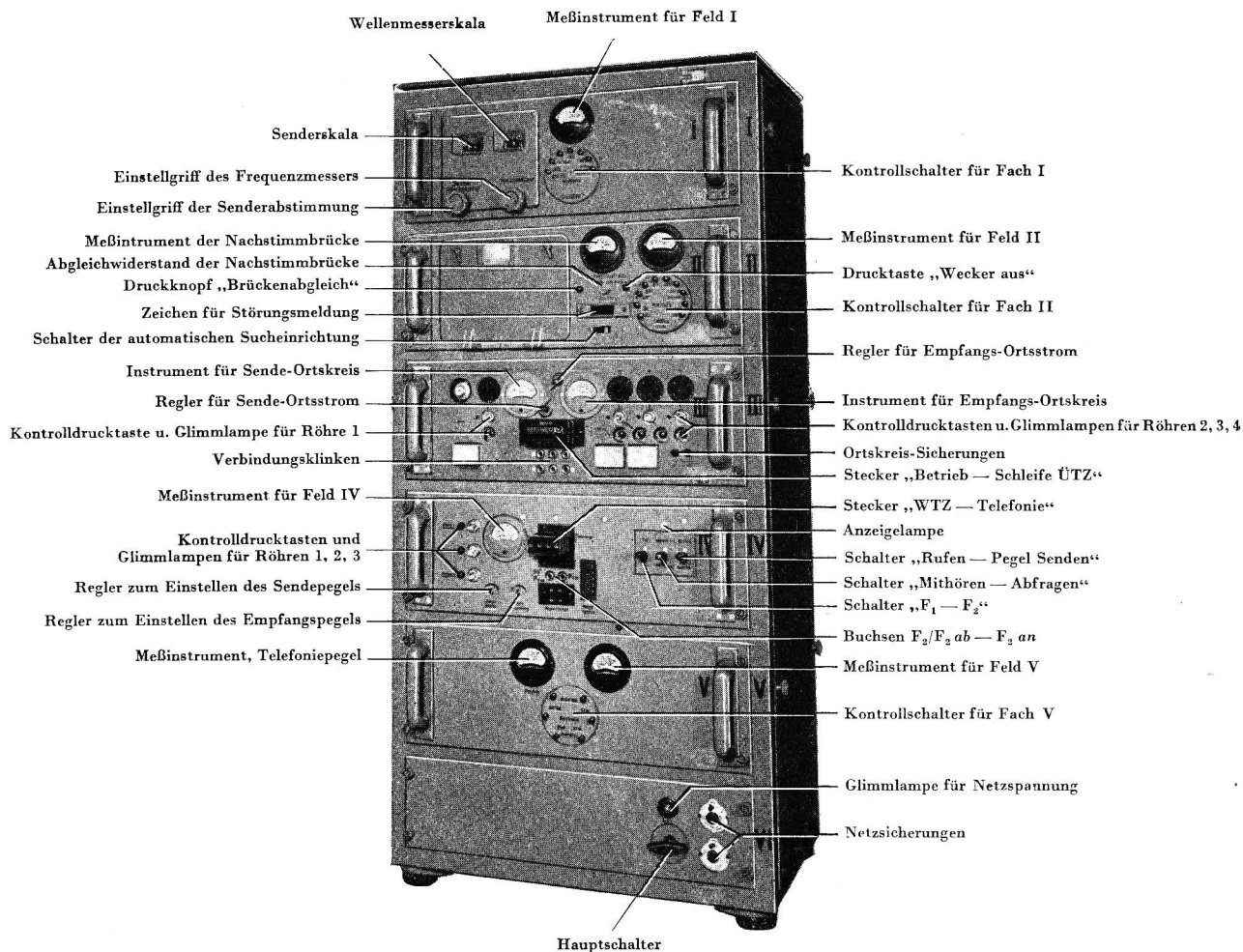


Abb. 35: Betriebsgestell mit Kennzeichnung der Bedienunggriffe

## B. Einstellung der Pegelautomatik

### 1. Telegrafiezusatzteil, Abb. 24

Heißeiter in Feld III, links oben, herausziehen, angeschriebene Regelspannung ablesen. Wiedereinsetzen des Heißeiters und Einstellen der ermittelten Spannung mit der darunter befindlichen Einstellschraube auf den abgelesenen, bzw. nächst höheren Wert.

### 2. Netzteil, Abb. 29 und 30

Nach Herausziehen des Schubkastens V und Abnehmen der Schutzkappe der Pegelhaltung (von vorn links) ist der Heißeiter und die zugehörige Einstellspinne zugänglich. Es ist sinngemäß wie unter 1. zu verfahren und nach beendigtem Einstellen sowie Aufsetzen der Schutzkappe der Schubkasten wieder einzuschieben.

### 3. Einstellung der Pegelhaltung (s. Abb. 19 u. 29)

„Die Einstellung des Ausgangsreglers am ZF-Verstärker ist einmalig und wird bereits von der Lieferfirma vorgenommen. Da ein Verstellen dieses Reglers die gesamte Pegelhaltung beeinflußt, darf dieser Regler unter keinen Umständen weder bei der Montage noch später verändert werden.“

### 4. Tonfrequente Durchschaltung (s. Abb. 30)

Bei tonfrequenter Durchschaltung muß der vom Gerät A zum Gerät B und umgekehrt durchzuschaltende Telegrafieton bei richtiger Größe am Modulationsspannungsinstrument denselben Ausschlag ergeben wie der Ton vom eigenen Gerät. Ist das nicht der Fall, so ist der Ausgang der Pegelhaltung des ersten Gerätes nachzustellen. Dies geschieht mit der Heißeitereinstellung Feld V, links, seitwärts. Bei mehreren hintereinandergeschalteten Strecken ist die Kontrolle der richtigen Modulationsspannung des Telegrafietones fortschreitend von Strecke zu Strecke durchzuführen, um eine Addition von Fehlern zu vermeiden. Der von der Endstelle A ausgehende Telegrafieton muß also auf der letzten Relaisstelle am Gerät Richtung Endstelle B eine Modulationsspannung von 35 mV am Eingang von Feld I ergeben.

## C. Frequenzeinstellung

### 1. Sender (Abb. 12)

- a) Kontrolle sämtlicher Spannungen und Ströme durch Drücken der Kontrolldruckknöpfe 1—7. Der Zeigerausschlag muß in den zugehörigen Sektoren stehen. Die Modulationsspannung muß allein vom Telegrafieton (ÜTZ) den Zeiger bis zum Beginn des gelben Sektors ausschlagen lassen, bei Zusetzen des Pegeltones („Pegel Senden“ Feld IV) muß der Ausschlag bis zum Ende des gelben Sektors ansteigen. Reicht der Ausschlag vom Telegrafieton (ÜTZ) allein bis an das Ende des Sektors, so ist der Telegrafiesender (Feld III) bzw. der zugehörige Heißeiter defekt.
- b) Befohlene Rast am Frequenzmesser einstellen.
- c) Drehknopf „Senderabstimmung“ am Sender drehen, bis der Ausschlag des Meßinstrumentes am größten ist.

Der Ausschlag des Meßinstrumentes muß während des Betriebes konstant bleiben. Der Wellenmesser braucht nicht verstellt zu werden, er dient zur Kontrolle des richtigen Arbeitens des Senders.

**Achtung: Die Rückkopplungseinstellung darf nicht verändert werden!  
Die Röhren LD 1 werden hierdurch gefährdet!**

## 2. Empfänger (Abb. 17)

- a) Druckknopfkontroller betätigen und mit Abgleichpotentiometer (neben dem Instrument) Nachstimminstrument auf Mittelstrich einstellen.
- b) Nach Läuten des Weckers den Knopf „Wecker aus“ kurzzeitig niederdrücken, bis Wecker nicht mehr läutet.
- c) Öffnen des Verschlusses der Frequenzskala am Empfänger.
- d) Mittelschraube an der Frequenzskala lösen.
- e) Durch langsames Drehen des an der rechten Seite der Frequenzskala befindlichen Knopfes Empfänger auf den Sender der Gegenstation abstimmen.

Solange kein Sender empfangen wird, ist ein starkes Rauschen im Mikrotelefon (Feld IV, Schalter F 1 — F 2 auf F 1 stellen) oder im Feldfernsprecher hörbar, das verschwindet, sobald der Sender empfangen wird.

Unter der Annahme, daß keine weiteren Sender empfangen werden, findet man den Gegensender an 2 Stellen der Empfängerskala, die etwa 5—6° auseinanderliegen.

Wenn man zum richtigen Einstellpunkt gelangt, wird der Empfänger durch die Nachstimmautomatik auf die Sollfrequenz eingestellt, bei Einstellung auf die Spiegel­frequenz läuft der Empfänger von der eingestellten Frequenz weg.

- f) Wenn der Sender gefunden ist, durch Anruf der Gegenstation sich überzeugen, ob etwa der eigene Sender oder ein anderer im Frequenzbereich liegender Sender empfangen wird. Die Kontrolle des Empfanges vom eigenen Sender wird so durchgeführt, daß der eigene Ruf bzw. die eigene Sprache **nicht** empfangen werden dürfen. Ist dieses trotzdem der Fall, so nach e) das Abstimmen fortsetzen.

Das gleiche gilt, wenn es sich herausstellt, daß ein anderer Sender empfangen wird.

- g) Spitze der Gabel mit Eichstrich zur Deckung bringen.
- h) Mittelschraube an der Frequenzskala festziehen.
- i) Verschußdeckel für die Empfängerskala wieder schließen.

## D. Einpegeln einer Dezimeterverbindung

Nach Aufnahme der Verständigung zwischen den beiden Endstellen wird die Strecke eingepgelt. Das Aussenden des Pegeltones von 800 Hz erfolgt zunächst nur in einer Richtung von einer Endstelle aus (Endstelle A).

Die Endstelle A hat hierfür folgendes zu tun:

1. Rechten Kippschalter auf „Pegel Senden“ (PS) stellen und Ausgangspegel des Normalgenerators NG mit Pegelmesser PM prüfen. Steht der Zeiger unterhalb der gelben Marke, so ist mit einem isolierten Schraubenzieher der Regler „Pegel Eichen“ so zu verstellen, bis der Zeiger auf etwa die Mitte des gelben Bereichs einspielt.

### Mitsprechen und Mithören

1. Feldhandapparat an den fünfpoligen Buchsenstreifen „Mikrotelefon“ anschließen.
2. **Rufen der Gegenendstelle von der Abfrageeinrichtung einer Endstelle** Richtungsschalter auf „F1“. Rechten Schalter kurzzeitig (1 Sek.) auf „Rufen“, mittleren Schalter auf „Abfragen“. Die Sprechverständigung ist hergestellt.
3. **Rufen von der Abfrageeinrichtung der Endstelle zum Fernplatz bzw. in die Fernleitung:** Richtungsschalter auf „F2“. Rechten Schalter kurzzeitig auf „Rufen“, mittleren Schalter auf „Abfragen“. Die Sprechverständigung ist hergestellt.
4. **Rufen der Relaisstellen von der Abfrageeinrichtung einer Endstelle aus.** Richtungsschalter auf „F1“, rechten Schalter mindestens 7 Sek. auf „Rufen“, mittleren Schalter auf „Abfragen“. Die Sprechverständigung mit sämtlichen Relaisstellen ist hergestellt.
5. **Rufen der End- und Relaisstellen von einer Relaisstelle aus.** Je nachdem, welche Strecke gerufen werden soll, ist das eine oder andere Dezimetergerät zum Rufen zu benutzen. Richtungsschalter auf „F1“. Rechten Schalter auf „Rufen“, und zwar kurzzeitig, wenn nur die Endstellen gerufen werden sollen, jedoch mindestens 7 Sek., wenn auch die zwischenliegenden Relaisstellen gerufen werden sollen. Danach mittleren Schalter auf „Abfragen“. Die Sprechverständigung ist hergestellt.
6. **Mithören.** Mittleren Schalter auf „Mithören“ festhalten.

### F. Bedienung und Überwachung bei Telegrafie

1. Der Stecker in der Mitte des Feldes III muß so stecken, daß „Betrieb“ zu lesen ist.
2. Der Ausschlag am **Instrument 1** (Feld III) (Sendeortskreis) ist durch den rechts neben dem Instrument liegenden Drehwiderstand auf Mitte des grünen Bereichs einzuregeln. Ist kein Ausschlag (Mittellage) vorhanden, so fehlt der Ortskreis-sendestrom.
3. Durch Drücken der Taste  $DT_1$  unter der Summerröhre (1) wird das Instrument an den Meßwiderstand der Kathodenzuleitung geschaltet und mißt dann den Anodenstrom dieser Röhre. Der Zeiger des Instruments 1 soll innerhalb des **blauen Bereichs** ausschlagen, andernfalls ist die Röhre auszuwechseln.
4. Durch Drücken der Tasten (S 2, 3, 4) können nacheinander die entsprechenden Anodenströme geprüft werden. **Instrument 2** (Empfangskreis) muß innerhalb des **blauen Bereichs** ausschlagen, sonst muß die zugehörige Röhre ausgewechselt werden.
5. Im Betriebszustand muß **Instrument 2** innerhalb des **gelben Bereichs** ausschlagen; ist der Ausschlag wesentlich unter dem gelben Bereich, so ist ein Betrieb unmöglich, da der Strom des Empfangsrelais ER zu klein ist. (Telegr.-Empf. kontrollieren.)
6. Der Zeiger von **Instrument 2** muß innerhalb eines **grünen Bereichs** stehen, wenn die grün umrandete Taste  $S_1$  (Instrument 2, Empfängerortskreis) gedrückt wird. Der Ausschlag ist regelbar durch den links neben dem Instrument 2 gelegenen Drehwiderstand. Ist kein Ausschlag vorhanden, so sind gegebenenfalls die Ortskreissicherungen (100 mA) zu erneuern bzw. die Ortskreisempfangsleitung ist unterbrochen. Versuchsweise ist das Relais auszutauschen.



### Ersatzschaltung eines ÜTZ-Gerätes durch ein anderes

Ist der Ortsteilnehmer eines ÜTZ-Kanals (Gerät I) auf ein anderes ÜTZ-Gerät (II) oder einen WTZ-Kanal zeitweilig umzulegen, so wird verbunden: Klinke KST I mit KSA II und KET I mit KEA II mit je einer ZB-Schnur.

### Durchschalten des ÜTZ-Empfängerortskreises auf ÜTZ-Senderortskreis

Durch Verbindung der Klinke KEA mit KER<sub>1</sub> und KSA mit KSR kann der Empfängerortskreis auf den Sendeortskreis geschaltet werden. Die Instrumente müssen dann gleichgerichtete Ausschläge zeigen, die bei Druck der grünen Taste gleichwertig sind.

### ÜTZ-Schleifenbildung (eigener Sender auf eigenen Empfänger)

Der Stecker in der Mitte des Gerätes ist um 180° zu drehen und so wieder hineinzustecken, daß „Schleife ÜTZ“ lesbar ist. **Vorsicht!** Diese Umschaltung darf nie bei Betrieb im Telefoniekanal vorgenommen werden, da hierdurch die „Pegelhaltung“ gestört wird.

War vorher der Ausschlag am Instrument 2, gelber Bereich, nicht vorhanden, und hat er jetzt die richtige Größe, so ist die Fernverbindung nicht vorhanden.

## G. Wiederherstellen der Postsicherungen

Sicherung aus der Fassung herausnehmen und mit einem Rücklötgerät wiederherstellen. Falls dieses nicht vorhanden, den herausragenden Stift z. B. mit einem Lötcolben leicht anwärmen und so lange hereindrücken, bis Sicherungselement sich abgekühlt hat.

## H. Betriebsanschlüsse

(vgl. Leitungsplan Anlage 8)

### 1. Endstellen

#### Telegrafie

Fernleitung oder Umsatzgerät von Doppelstrom auf Einfachstrom wird zur Ausnützung des ÜTZ-Kanals angeschlossen:

Sendeseitig:	Ader a <sub>1</sub> an Klemme 12	} Anschlußfeld VII
	Ader b <sub>1</sub> an Klemme 13	
Empfangsseitig:	Ader a <sub>2</sub> an Klemme 14	
	Ader b <sub>2</sub> an Klemme 15	

#### WTZ-Betrieb

Stecker im Feld IV auf WTZ schalten.

Empfangsseite: WTZ-Gestell anschließen an 58 und 59.

Sendeseite: WTZ-Gestell anschließen an 62 und 63.

#### Telefoniebetrieb

Stecker im Feld IV auf Telefonie schalten

#### 2-Draht

Teilnehmer anschließen

a-Ader an Klemme 7

b-Ader an Klemme 6

#### 4-Draht

Teilnehmer anschließen

F<sub>2ab</sub>: a-Ader an Klemme 7

b-Ader an Klemme 6

c-Ader an Klemme 9

F<sub>2an</sub>: a-Ader an Klemme 10

b-Ader an Klemme 11

c-Ader an Klemme 8

#### 2. Relaisstellen

Das Gerät A wird mit dem Gerät B durch folgende Kabelanschlüsse verbunden:  
Telefonie, 4-Draht: Stecker Feld IV auf Telefonie schalten.

Gerät A, Klemme 7 mit Gerät B, Klemme 10

10 7

6 11

11 6

8 9

9 8

Tönfrequentes Durchschalten bei Telegrafie:

Gerät A, Klemme 71 mit Gerät B, Klemme 68

68 71

72 69

69 72

73 70

70 73

74 1

1 74

Beachten, daß im Einschubkasten III die Klemmen 66 und 67 (Umschalter U) miteinander verbunden sind.

Telegrafie: Gerät A, Klemme 12 mit Gerät B, Klemme 14

14 12

13 15

15 13

WTZ-Betrieb Stecker Feld IV auf WTZ schalten.

Gerät A, Klemme 58 mit Gerät B, Klemme 62

59 63

62 58

63 59

#### J. Wartung

Das Betriebsgestell muß in regelmäßigen kurzen Zeitabständen sorgfältig entstaubt werden. Da diese Reinigung normalerweise bei eingeschaltetem Betriebsgestell vorgenommen werden muß, wird hierzu am besten ein Staubsauger mit Holz- oder Preßstoffdüse verwendet.

Die beweglichen Teile der Abstimmvorrichtung (Motorlager, Schneckenriebe, Skalachsen) sind etwa alle drei Monate von angelagerten Staubteilen sorgfältig mit einem benzinetränktem Lappen zu befreien. Hiernach müssen sie mit feinstem Knochenöl neu geschmiert werden. Das Öl ist hierbei sparsam zu verwenden; heruntergelaufenes Öl ist sofort wegzuwischen.

Die Relais sind sämtlich wie Röhren auszuwechseln und niemals zu öffnen bzw. zu reinigen. Sie sind mittels Wechselgeber und Relaisprüfer auf ihre Brauchbarkeit zu prüfen und gegebenenfalls der Störleitstelle zur Neueinstellung zuzuführen.

### K. Anleitung zur Störbeseitigung

Auftretende Fehler	Ursache	Beseitigung
1. Nach dem Einschalten leuchtet Signallampe über dem Netzschalter nicht auf.	a) Netzstecker nicht eingesteckt oder Netzsicherungen haben ausgelöst. b) Netzspannung fehlt.	Netzstecker einstecken bzw. neue Netzsicherungen einstecken. Notstromaggregat anlassen.
2. Sicherungsautomaten lösen beim Einschalten aus oder lassen sich nicht einrücken.	Netzteil (Feld V) Netzeingangsteil (Feld VI) oder Netzteil des Senders (Feld I) nicht in Ordnung. Kurzschluß in der Verdrahtung.	Netzteil im Feld I, V und VI auf Leitungsverlegung und Verdrahtung prüfen. Leitungen zum Spannungsgleichhalter untersuchen.
3. Nach dem Einschalten leuchtet die Signallampe auf, es kommt aber keine Anodenspannung.	Thermokontakt im Netzeingangsteil gibt keinen Kontakt.	Thermokontakt neu einstellen.
<b>Sender</b>		
4. Im Senderschubkasten ist weder Heiz- noch Anodenspannung vorhanden.	Netzanschlußgerät des Senders erhält keine Spannung, da Sicherung durchgebrannt.	Netzsicherung auswechseln. Sitzt unter der Abschirmhaube im Netzanschlußgerät an der Rückseite.
5. Anodenspannung ist zu hoch.	Stabilisatoren des Netzanschlußgerätes arbeiten nicht ordnungsgemäß.	Stabilisatoren sofort auswechseln.
6. Modulations - Verstärker- röhren und Bolometer- Verstärker- röhre haben keine Anodenspannung Falscher oder kein Ausschlag am Instrument.	a) Röhren sitzen locker in den Fassungen und geben keinen Kontakt.  b) Röhren fehlen. c) Röhren sind kaputt. d) Röhren zeigen zu niedrigen Emissionsstrom.	Röhren fest einsetzen.  Röhren einsetzen. Neue Röhren einsetzen. Neue Röhren nehmen.
7. Beim Durchdrehen der Senderabstimmung zeigt Meßinstrument des Senders keinen Ausschlag an.	a) Sender schwingt nicht.  b) Sicherung im Netzanschlußgerät des Senders durchgebrannt. c) Bolometerlampen durchgebrannt. d) Bolometer-Verstärker- röhre arbeitet nicht ordnungsgemäß.	Senderröhre prüfen und gegebenenfalls durch neue ersetzen.  Sicherung auswechseln.  Bolometer auswechseln und Störleitstelle benachrichtigen. Röhre prüfen und gegebenenfalls durch neue ersetzen.

Auf tretende Fehler	Ursache	Beseitigung
8. Meßinstrument am Senderschubkasten gibt beim Abstimmen kein richtiges Maximum.	Brückenabgleich der Bolometeranordnung verstellt.	Störleitstelle benachrichtigen, daß Brückenabgleich neu einzustellen ist. Eigenmächtiges Beheben dieses Fehlers ist untersagt.
9. Meßinstrument zeigt keine Modulationsspannung an.	Röhren des Modulationsverstärkers arbeiten nicht einwandfrei. Ausschlag nicht im gelben Bereich.	Modulationsverstärkerröhren prüfen und gegebenenfalls durch neue ersetzen.
<b>E m p f ä n g e r</b>		
10. Nach dem Einschalten bleibt Fenster der Abstimmeinrichtung dunkel.	a) Beleuchtungslampe ist durchgebrannt.	Neue Lampe einsetzen.
	b) Empfänger ohne Spannung.	Spannungen mit den Druckknopfschaltern auf der rechten Seite prüfen. Ist keinerlei Spannung vorhanden, liegt Fehler im Netzteil (V), vgl. dort.
11. Bei den Spannungsprüfungen zeigt rechtes Meßinstrument am Empfänger teilweise keinen oder falschen Ausschlag.	a) Die geprüfte Röhre sitzt nicht einwandfrei im Sockel, fehlt, zeigt keinen vorschriftsmäßigen Emissionsstrom oder ist kaputt.	Röhre prüfen und gegebenenfalls durch neue ersetzen.
	b) Stabilisatoren des Netztes (Feld V) arbeiten nicht einwandfrei.	Stabilisatoren des Netztes auswechseln.
12. Etwa 1/2 Minute nach dem Einschalten kommen weder der Wecker noch das Schauzeichen „Träger fehlt“.	Thermokontakt im Netzeingangsteil arbeitet nicht einwandfrei.	Vgl. 3.
13. Suchvorgang des Empfängers setzt nicht ein.	a) Schalter „Träger suchen“ auf „aus“.	Schalter „Träger suchen“ auf „ein“.
	b) Motorspannung fehlt.	Motorspannung in Feld V prüfen, Fehler liegt im Netzteil.
14. Nachstimmvorgang setzt nicht ein.	a) Trägersuchrelais oder Nachstimmrelais arbeiten nicht ordnungsgemäß. b) Gegensender noch nicht in Betrieb genommen oder arbeitet nicht einwandfrei (Telegraphieton fehlt).  c) Empfänger gestört.	Relais untersuchen und auswechseln. Auf Type und Bv. achten. Empfänger zur Kontrolle auf eigenen Sender abstimmen. Wenn dann eigener Sender in kleinen Grenzen verstimmt wird, muß Empfänger nach beiden Richtungen mitlaufen.  Vgl. 13.

Auftretende Fehler	Ursache	Beseitigung
<b>Telegrafie - Zusatzteil</b>		
21. Fernschreibbetrieb läuft in einer der beiden Richtungen nicht ordnungsgemäß.	<ul style="list-style-type: none"> <li>a) Senderrelais oder Empfangsrelais arbeitet nicht einwandfrei.</li> <li>b) Der Mehrfach - Stecker „Betrieb-Schleife ÜTZ“ ist falsch gesteckt.</li> <li>c) Ortsstromkreise zeigen falsche Telegrafieströme.</li> <li>d) Falls Fernschreibeinrichtung an den Klinken KSA/KEA im Feld III angeschlossen ist, hat Vertauschung der Klinken stattgefunden.</li> <li>e) Ortskreissicherungen sind durchgebrannt.</li> <li>f) Empfängerröhren (2, 3, 4) oder Senderröhre (1) arbeiten nicht ordnungsgemäß.</li> </ul>	<p>Relais austauschen, dabei auf Bv und Type achten.</p> <p>Stecker richtig einstecken.</p> <p>Telegrafieströme überprüfen und 20 mA einstellen. Ist beim Drehen der zugehörigen Einstellknöpfe keine Ausschlagsänderung vorhanden, so ist die Kontaktgabe der Drahtwiderstände zu prüfen.</p> <p>Auf richtige Polung der Stecker KEA und KSA achten.</p> <p>Neue Ortskreissicherungen einsetzen.</p> <p>Röhren prüfen und gegebenenfalls austauschen.</p>
22. Wecker zum Telegrafie-Zusatzteil im Gestell läutet (falls einer angeschlossen ist).	<ul style="list-style-type: none"> <li>a) Netzanschlußgerät des Telegrafie - Zusatzteiles erhält keine Spannung, da Sicherungen durchgebrannt.</li> <li>b) Einer der Gleichrichter Gl 1...3 schadhaft.</li> </ul>	<p>Sicherung ausbessern.</p> <p>Störleitstelle benachrichtigen.</p>
23. Gegenstelle meldet falschen Telegrafiepegel (Feld V).	<ul style="list-style-type: none"> <li>a) Eigene Telegrafiegeneratordröhre arbeitet nicht ordnungsgemäß.</li> <li>b) Eigener Modulationsverstärker gibt falsche Modulationsspannung (Zeiger außerhalb des gelben Bereiches).</li> </ul>	<p>Röhren prüfen und gegebenenfalls austauschen.</p> <p>Heißeleiter im Feld III durch neuen ersetzen.</p>

Auf tretende Fehler	Ursache	Beseitigung
24. Auf einer Relaisstrecke werden auf der nächsten Station die Telegrafiezeichen nicht mehr empfangen.	a) Auf der Relaisstelle ist die Verbindung für tonfrequenten Durchschalten Pot 74/Pot 1 in den Anschlußstellen aufgetrennt. b) Lasche im Schubfach III ist aufgetrennt.	Verbindung Pot 74/Pot 1 nach Abb. 25 herstellen.  Lasche schließen.
<b>Niederfrequenzteil</b>		
25. Sprache und Ruf kommen nicht an.	a) Röhre 1 arbeitet nicht ordnungsgemäß. b) Stecker „WTZ-Telefonie“ ist auf „WTZ“ gesteckt.	Neue Röhre einsetzen. Vorher prüfen. Stecker auf „Telefonie“ stecken.
26. Trotzdem Sprache ankommt, kommt Ruf nicht an. (Bei Endstelle 25 Hz am Feldfernsprecher.) (Bei Relaisstelle. Nach 7 Sekunden kommt Schnarre nicht.)	a) E-Relais arbeitet nicht.  b) Röhre 2 nicht in Ordnung. c) Rufgenerator der Gegenstelle sendet nicht. (Instrument gibt keinen Ausschlag.)	E-Relais auswechseln.  Röhre prüfen und gegebenenfalls durch neue ersetzen. Gegenstelle prüft Rufgenerator. Dafür Schalter „Rufen-Pegel Senden“ auf „Pegel Senden“ und Ausschlag am Instrument des NF-Teiles prüfen (gelber Bereich), vgl. auch 26.
27. Meßinstrument zeigt falschen Eichpegel des Normalgenerators an.	a) Eichpegel falsch eingestellt.	Mit Schraubenzieher am Potentiometer „Pegel Eichen“ auf Sollwert (gelber Bereich) einstellen. Dabei rechten Schalter auf „Pegel Senden“.
28. Meßinstrument zeigt falschen NF-Pegel an (Dauer ausschlag).	a) NF-Eingangspegel falsch eingestellt.	Mit Schraubenzieher am Potentiometer „Mehr Verstärkung“ auf Sollwert einstellen. Dafür soll Gegenstelle möglichst mit bereits eingestelltem Normalgenerator den Normalton senden. Notfalls kann mit eigenem DM-Empfänger auch eigener DM-Sender empfangen werden.
	b) Verbindung pfeift.	Siehe Punkt 29.

Auftretende Fehler	Ursache	Beseitigung
29. Beim Fernsprechteilnehmer, der über Leitungen angeschlossen ist, treten starke Verzerrungen oder Pfeiftöne auf.	a) Eingangswiderstand des Kabels nicht an Ausgang des Niederfrequenzteiles angepaßt.	Störleitstelle benachrichtigen
30. Telefoniefrequenzen kommen auf Gegenstelle oder beim Teilnehmer nicht an, trotzdem Anlage einwandfrei arbeitet.	b) Richtungsschalter „F <sub>1</sub> -F <sub>2</sub> “ nicht auf Mittelstellung.	Richtungsschalter in Mittelstellung.
	Schalter „F <sub>1</sub> -F <sub>2</sub> “ auf F <sub>1</sub> oder F <sub>2</sub> eingerastet. Lampe brennt zum Zeichen, daß Verbindung aufgetrennt.	Schalter „F <sub>1</sub> -F <sub>2</sub> “ in Mittelstellung und Schalter „Mithören-Abfragen“ kurzzeitig auf „Mithören“-Lampe erlöscht.

### Netzteil

31. Keine Spannung im Netzteil vorhanden (vgl. auch 5, 10).	Sicherungen durchgebrannt.	Sicherungen wiederherstellen
32. Spannungen sind hoch (vgl. auch 11).	Stabilisatoren arbeiten nicht einwandfrei.	Sofort neue Stabilisatoren einsetzen.
33. Pegelinstrument zeigt falschen Telegrafiepegel (Zeiger außerhalb des gelben Bereiches).	a) Röhren der Pegelhaltung arbeiten nicht einwandfrei.	Röhren prüfen und gegebenenfalls durch neue ersetzen.
	b) Empfänger gibt zu geringe Spannung.	Empfänger prüfen.
	c) Pegel der Gegenstelle falsch. Zeiger des Meßinstrumentes in Feld I beim Messen der Modulationsspannung außerhalb des gelben Bereiches.	Modulationspegel an der Gegenstelle neu einstellen.
	Trotzdem Heißleiter durchgebrannt ist, verändert sich Ausschlag des Pegelinstrumentes fast gar nicht. Ausschlag wird nur langsam etwas größer.	

## IV. Stücklisten

### DM-Sender

(nach Stückliste L 10261 und Zeichnung S 19021)

Position am Gerät	am Schalt- bild	Benennung	a) Stückliste b) Zeichnungs-Nr.	Elektrische Werte	Stück
<b>Modulationsverstärker</b>					
W 18	1	Widerstand	Karb.	55 Ohm ± 2%; 0,5 W	1
W 19	2	Widerstand	Karb.	55 Ohm ± 2%; 0,5 W	1
W 30	3	Widerstand	Karb. 11b	10 Ohm ± 5%; 0,25 W	1
W 20	4	Widerstand	Karb.	45 Ohm ± 2%; 0,5 W	1
W 31	5	Widerstand	Karb. 11b	20 Ohm ± 5%; 0,25 W	1
W 21	6	Widerstand	Karb.	45 Ohm ± 2%; 0,5 W	1
W 32	7	Widerstand	Karb. 11b	30 Ohm ± 5%; 0,25 W	1
W 22	8	Widerstand	Karb.	35 Ohm ± 2%; 0,5 W	1
W 33	9	Widerstand	Karb. 11b	45 Ohm ± 5%; 0,25 W	1
W 23	10	Widerstand	Karb.	35 Ohm ± 2%; 0,5 W	1
W 34	11	Widerstand	Karb. 11b	60 Ohm ± 5%; 0,25 W	1
W 24	12	Widerstand	Karb.	30 Ohm ± 2%; 0,5 W	1
W 35	13	Widerstand	Karb. 11b	75 Ohm ± 5%; 0,25 W	1
W 25	14	Widerstand	Karb.	30 Ohm ± 2%; 0,5 W	1
W 36	15	Widerstand	Karb. 11b	90 Ohm ± 5%; 0,25 W	1
W 26	16	Widerstand	Karb.	25 Ohm ± 2%; 0,5 W	1
W 37	17	Widerstand	Karb. 11b	105 Ohm ± 5%; 0,25 W	1
W 27	18	Widerstand	Karb.	25 Ohm ± 2%; 0,5 W	1
W 38	19	Widerstand	Karb. 11b	120 Ohm ± 5%; 0,25 W	1
W 28	20	Widerstand	Karb. 2b	20 Ohm ± 2%; 0,5 W	1
W 39	21	Widerstand	Karb. 11b	135 Ohm ± 5%; 0,25 W	1
W 29	22	Widerstand	Karb.	200 Ohm ± 2%; 0,5 W	1
Ü 2	23	Eingangübertrager	Bv. E 3999 II b		1
Rö 5	24	Röhre	RV 12 P 2000		1
W 17	25	Widerstand	Karb. 11b	2 kOhm ± 2%; 0,25 W	1
C 19	26	Kondensator	Ko. Bv. 6727a	0,05 µF; 500 V	1
W 16	27	Widerstand	Karb. 11b	600 kOhm ± 5%; 0,25 W	1
C 18	28	Kondensator	Ko. Bv. 4404b	0,15 µF, 500 V	1
—	29	Entfällt			
W 13	30	Widerstand	Karb. 11b	100 kOhm ± 5%; 0,25 W	1
—	31	Entfällt			
W 15	32	Widerstand	Karb. 11b	40 kOhm ± 5%; 0,25 W	1
C 20	33	Kondensator	Ko. Bv. 4404b	0,15 µF, 500 V	1
C 17	34	Kondensator	Ko. Bv. 6723a	8000 pF, 500 V	1
W 12	35	Widerstand	Karb. 11b	500 kOhm ± 5%; 0,25 W	1
W 11	36	Widerstand	Karb. 11b	100 kOhm ± 5%; 0,25 W	1
W 10	37	Widerstand	Karb. 11b	20 kOhm ± 5%; 0,25 W	1
C 16	38	Kondensator	Hescho K-FCoh	50 pF ± 10%	1
Rö 4	39	Röhre	RV 12 P 2000		1
C 15	40	Kondensator	Ko. Bv. 5746b	25 µF; 12 V	1
W 9	41	Widerstand	Karb. 11b	400 Ohm ± 5%; 0,25 W	1
C 14	42	Kondensator	Ko. Bv. 4404b	0,15 µF, 500 V	1
C 13	43	Kondensator	Ko. Bv. 4404b	0,15 µF, 500 V	1
W 8	44	Widerstand	Karb. 13b	10 kOhm ± 5%; 1 W	1
W 7	45	Widerstand	Karb. 11b	20 kOhm ± 5%; 0,25 W	1
Ü 1	46	Ausgangsübertrager	Bv. A 4127 II		1

\* In den nachfolgenden Stücklisten wurden zufolge nachträglicher Änderung der Positionen am Gerät außer den Schaltbild-Positionen, soweit erforderlich, noch die Positionen am Gerät eingetragen.



Position am Gerät	am Schalt- bild	Benennung	a) Stückliste b) Zeichnungs-Nr.	Elektrische Werte	Stück
C 32	47	Trimmer	Ko 2498 K Hescho	10—50 pF	1
—	48	Entfällt			
C 34	49	Kondensator	Ko. Bv. 5746b S. & H.	25 $\mu$ F	1
C 7	50	Kondensator	b) 11-U 01-04	3 pF	1

### HF-Teil

Rö 3	51	Röhre	LD 1		1
L 4	52	Schwingkreisbügel	b) 11 U 16		1
L 3	53	Antennenankopplung	b) 11 U 01-05		1
C 8	54	Anodenspannungszuführung mit Kondensator	b) 11 U 52		1
C 9	55	Abstimmkondensator	b) 19 022 11 U 17		1
W 5	56	Widerstand	Karb. 11b	3 kOhm $\pm$ 10%; 0,25 W	1
C 11	57	Kondensator	Hescho K-NCoh	80 pF $\pm$ 10%	1
C 10	58	Kondensator	b) 11 U 07-03		1
D 2	59	Drossel		10 Wdg. 0,5 mm Bronze, gewickelt auf Dorn, $\varnothing$ 2 mm, 15 mm lang	1
C 12	60	Kondensator	b) 11 U 07-04		1
W 6	61	Widerstand	Karb. 13b	1 kOhm $\pm$ 10%; 1 W	1
D 4	62	Deziverdrosselung	Stemag K 40/31		1
D 5	63	Deziverdrosselung	Stemag K 40/31		1
D 3	64	Deziverdrosselung	Stemag K 40/31		1
W 59	65	Widerstand	Karb. 14b	60 kOhm $\pm$ 5%; 2 W	1
W 58	66	Widerstand	Karb. 13 b	4 kOhm $\pm$ 5%; 1 W	1
—	7-70	Entfallen			

### Sender-Netzteil

Ü 4	71	Netztransformator	Bv. Nr. N 4119 II c		1
S 1	72	Sicherung	S. & H. Fg. sich 31f	0,75 A	1
G 13	73	Selen-Metall-Gleichrichter	SAF BIwh	550 V; 90 mA	1
C 27	74	Kondensator	Hydra 70 220	2 $\mu$ F, 1200 V	1
D 6	75	Drossel	Bv. Nr. D 4120 II		1
C 28	76	Kondensator	Hydra 70 219	1 $\mu$ F, 1200 V	1
D 7	77	Drossel	Bv. Nr. D 4120 II		1
C 29	78	Kondensator	Hydra 46 043	8 $\mu$ F, 500/550 V	1
W 49	79	Widerstand	Preh 615 Divistat	1500 Ohm $\pm$ 10%	1
W 50	80	Widerstand mit Abgriffschelle	Preh 630 Divistat	3000 Ohm $\pm$ 10%	1
C 30	81	Kondensator	Hydra 70 219	1 $\mu$ F $\pm$ 10%, 1250/2500 V	1
Rö 7	82	Stabilisator	Osram S.T.V. 165/60 Z	165/60 V	1
Rö 8	83	Stabilisator	Osram S.T.V. 165/60 Z	165/60 V	1
W 51	84	Zündwiderstand	Karb. 11b	300 kOhm $\pm$ 10%; 0,25 W	1
W 57	85	Widerstand	Karb. 13b	100 kOhm $\pm$ 10%; 1 W	1
W 60	86	Widerstand	Karb. 13b	100 kOhm $\pm$ 10%; 1 W	1

### Wellenmesser und Meßgruppe

M 1	91	Topfkreis	b) 11 U 25		1
L 1	92	Koppelschleife	b) 11 U 30-02		1
L 2	93	Koppelschleife	b) 11 U 01 P 31		1
C 3	94	Kondensator	b) 11 U 30-01 U 29-02	80 pF $\pm$ 20%	1
C 4	95	Kondensator	Hescho K-F Cop	2 pF $\pm$ 20%	1
D 1	96	Drossel	b) 11 U 29-05		1

Position am Gerät	am Schalt- bild	Benennung	a) Stückliste b) Zeichnungs-Nr.	Elektrische Werte	Stück
C 5	97	Kondensator	b) 11 U 31	80 pF ± 20%	1
Rö 1	98	Glühlampe	Entsockelt, Osram 3705, Kugelform, hell	4 V; 40 mA	1
Rö 2	99	Glühlampe	Entsockelt, Osram 3705, Kugelform, hell	4 V; 40 mA	1
C 6	100	Kondensator	b) 11 U 29 P. 2 U 32 P. 3	80 pF ± 20%	1
W 4	101	Widerstand	Karbowid 11b	15 Ohm ± 10%; 0,25 W	1
W 3	102	Potentiometer m. Schraub- benziehereinstellung	Preh 5410	3,2 Ohm ± 20%	1
W 2	103	Widerstand	Karb. 11b	15 Ohm ± 10%; 0,25 W	1
W 1	104	Widerstand	Karb. 11b	400 Ohm ± 10%; 0,25 W	1
W 61	105	Widerstand	Zub wd 11b	6 kOhm ± 10%	1
C 2	106	Kondensator	b) 11 U 29 P 5	80 pF ± 20%	1
—	109	Entfällt			1
GI 5	110	Selen-Metall-Gleichrichter	SAF 6/0,03 Elb		1
Ü 3	111	Eingangübertrager	Bv. Nr. E 4121 IIa		1
Rö 6	112	Röhre	Rv. 12 P 2000		1
C 23	113	Kondensator	Ko. Bv. 6715a	0,05 µF	1
C 24	114	Kondensator	Ko. Bv. 6704a	0,03 µF	1
W 40	115	Widerstand	Karb. 11b	2 kOhm ± 10%; 0,25 W	1
W 46	116	Widerstand	Karb. 12b	20 kOhm ± 10%; 0,5 W	1
W 47	117	Widerstand	Karb. 12b	50 kOhm ± 10%; 0,5 W	1
C 25	118	Kondensator	Ko. Bv. 4420b	1 µF	1
C 26	119	Kondensator	Ko. Bv. 4090b	0,5 µF	1
GI 2	120	Meßgleichrichter	S. & H. G 1341/1		1
J 1	121	Mikroamperemeter	DLE	0...100 µA	1
U 1	122	Kontrollschalter	b) S 19 018		1
W 41	123	Widerstand	Karb. 2b	100 kOhm ± 2%; 0,5 W	1
C 22	124	Kondensator	Bosch RM/FBI/28	0,02 µF	1
GI 1	125	Meßgleichrichter	S. & H. G 1341/1		1
W 43	126	Widerstand	Karb.	10 kOhm ± 2%; 0,5 W	1
W 42	127	Widerstand	Karb.	35 Ohm ± 2%; 0,5 W	1
W 44	128	Widerstand	Karb. 2b	114 Ohm ± 2%; 0,5 W	1
W 45	129	Widerstand	Karb. 2b	900 Ohm ± 2%; 0,5 W	1
W 53	130	Widerstand	Karb. 2b	500 Ohm ± 2%; 0,5 W	1
W 52	131	Widerstand	Karb. 13b	130 kOhm ± 2%; 0,5 W	1
W 54	132	Widerstand	Karb. 2b	100 kOhm ± 2%; 0,5 W	1
GI 4	133	Meßgleichrichter	SAF 137		1
W 35	134	Widerstand	Karb. 2b	15 kOhm ± 2%; 0,5 W	1
W 48	135	Widerstand	Karb. 2b	400 Ohm ± 2%; 0,5 W	1
W 56	136	Widerstand	Karb. 2b	15 kOhm ± 2%; 0,5 W	1
Bu 1	137	Messerleiste	b) 21 469 U 2		1
Bu 2	138	Messerleiste	b) 21 469 U 2		1
Bu 3	139	Buchsenleiste	b) S 19 043		1
Bu 4	140	Steckerleiste	b) S 19 071		1
Bu 5	141	Buchsenleiste	b) S 19 034		1
Bu 6	142	Steckerleiste	b) S 19 075		1
W 62	143	Widerstand mit einstell- barer Schelle	Nea wid stabil	25 Ohm ± 10%	1

## DM-Empfänger

(nach Stückliste L 10262 K und Zeichnung S 19 022)

Position am Gerät	am Schalt- bild	Benennung	a) Stückliste b) Zeichnungs-Nr.	Elektrische Werte	Stück
<b>Motorteil</b>					
Mo 1	1	Motor	T 30 f	24 V; 4 W; 1800 U/min	1
C 75	2	Kondensator	Bosch RM/FBI/31	0,05 $\mu$ F	
D 24	3	Drossel	Bv. 9092a		1
D 23	4	Drossel	Bv. 9092a		1
C 76	5	Kondensator	Bosch RM/FBI/34	0,1 $\mu$ F, 250/750 V	1
<b>Mischteil</b>					
C 77	6	Kondensator	Bosch RM/FB/1/34	0,1 $\mu$ F, 250/750 V	1
—	7	Entfällt			
U 2	8	Begrenzungskontakt	b) S 16 905 IU 2		1
Rö 13	9	Skalenlampe	Osram 3325	15 V, 200 mA	1
<b>Mischteil</b>					
L 14	12	Antennenkopplung mit Kabelstecker	b) 11 U 06		1
M 1	13	Eingangskreis mit Ab- stimmbrücke u. Trimmer	b) 11 U 5-21		1
C 67	14	Anpassungskondensator	b) 11 U 19-02		1
Rö 11	15	Röhre	LG 1		1
C 68	16	Kondensator	b) 11 U 05-11.-17 U 25		1
C 69	17	Kondensator	b) 11 U 05-11.-17 U 25		1
D 17	18	Deziverdrosselung	Stemag K 40/31 B	60 pF $\pm$ 5%	1
D 18	19	Deziverdrosselung	Stemag K 40/31 B	60 pF $\pm$ 5%	1
C 81	20	Kondensator	b) 11 U 05-20 U 26	24...36 pF	1
C 82	21	Kondensator	b) 11 U 05-20 U 27	24...36 pF	1
<b>Oszillator</b>					
Rö 12	23	Röhre	LD 1		1
L 16	24	Schwingkreisbügel	b) 11 U 16		1
L 15	25	Kopplungsbügel	b) 11 P 42		1
C 70	26	Anodenspannungszufüh- rung mit Kondensator	b) 11 U 52		1
C 71	27	Abstimmungskondensator	b) 11 U 17		1
W 85	28	Widerstand	Karb. 11b	3 kOhm $\pm$ 10%; 0,25 W	1
D 22	29	Drossel	b) 11 U 45 P 17	10 Wdg., 0,5 mm Bronze, gew. auf 2 mm $\varnothing$ ; 15 mm lang	1
C 72	30	Kondensator	Hescho K-NCoh	80 pF $\pm$ 10%	1
C 73	31	Kondensator	b) 11 U 07-03		1
C 74	32	Kondensator	b) 11 U 07-04		1
W 86	33	Widerstand	Karb. 13b	1 kOhm $\pm$ 10%; 1 W	1
D 19	34	Deziverdrosselung	Stemag K 40/31	155 pF $\pm$ 20%	1
D 20	35	Deziverdrosselung	Stemag K 40/31	155 pF $\pm$ 20%	1
D 21	36	Deziverdrosselung	Stemag K 40/31	155 pF $\pm$ 20%	1
—	37	Entfällt			
W 90	38	Widerstand	Karb. 11b	10 kOhm $\pm$ 5%; 0,25 W	1
—	39	Entfällt			
—	40	Entfällt			
W 98	41	Drahtwiderstand	Dm 41 411	10 Ohm $\pm$ 5%, 0,5 W	1

Position am Gerät		am Schalt- bild	Benennung	a) Stückliste b) Zeichnungs-Nr.	Elektrische Werte	Stück
<b>I. ZF-Stufe</b>						
Ü 6	43		Eingangübertrager	Bv. 16 519b		1
—	44		Entfällt			
W 79	45		Widerstand	Karb. 11b	300 Ohm ± 5%; 0,25 W	1
D 16	46		Deziverdrosselung	Stemag K 40/31	155 pF ± 20%	1
C 61	47		Kondensator	Ko. Bv. 6725a	0,02 µF	1
—	48		Entfällt			
—	49		Entfällt			
W 81	50		Widerstand	Karb. 11b	2 kOhm ± 10%; 0,25 W	1
Rö 10	51		Röhre	RV 12 P 2000		1
C 63	52		Kondensator	Ko. Bv. 6725a	0,02 µF	1
C 62	53		Kondensator	Ko. Bv. 6725a	0,02 µF	1
W 78	54		Widerstand	Karb. 11b	900 Ohm ± 5%; 0,25 W	1
C 60	55		Kondensator	Ko. Bv. 6725a	0,02 µF	1
D 15	56		Deziverdrosselung	Stemag K 40/31	155 pF ± 20%	1
D 14	57		Deziverdrosselung	Stemag K 40/31	155 pF ± 20%	1
C 59	58		Kondensator	Ko. Bv. 6725a	0,02 µF	1
D 13	59		Deziverdrosselung	Stemag K 40/31	155 pF ± 20%	1
W 75	60		Widerstand	Karb. 11b	15 kOhm ± 5%; 0,25 W	1
W 76	61		Widerstand	Karb. 11b	15 kOhm ± 5%; 0,25 W	1
W 77	62		Widerstand	Karb. 11b	300 kOhm ± 5%; 0,25 W	1
W 82	63		Widerstand	Karb. 11b	10 kOhm ± 5%; 0,25 W	1
C 64	64		Trimmer	Hescho Ko. 2496 AK	4-21 pF	1
Ü 5	65		Eingangübertrager	Bv. 16 520d		1
D 12	66		Verdrosselung	Stemag K 40/31 B	60 pF ± 20%	1
C 85	67		Kondensator	Ko. Bv. 6725a	0,02 µF	1
C 86	68		Kondensator	Ko. Bv. 6725a	0,02 µF	1

**ZF-Filter**

C 12	71		Kondensator	Hescho RKO 519 III	805 pF ± 1%	1
L 5	72		Spule	Bv. 16 558b		1
C 11	73		Kondensator	Hescho RKO 519 III	805 pF ± 1%	1
C 10	74		Kondensator	Hescho RKO 520 II	875 pF ± 1%	1
L 4	75		Spule	Bv. 16 559 b		1
C 8	76		Kondensator	Hescho RKO 520 II	845 pF ± 1%	1
L 9	77		Spule	Bv. 16 560b		1
L 3	78		Spule	Bv. 16 561b		1
C 3	79		Kondensator	Hescho RKO 518 I	125 pF ± 1%	1
L 6	80		Spule	Bv. 16 562b		1
C 7	81		Kondensator	Hescho RKO 518 II	310 pF ± 1%	1
L 2	82		Spule	Bv. 16 563b		1
C 2	83		Kondensator	Hescho RKO 519 II	735 pF ± 1%	1
L 1	84		Spule	Bv. 16 564b		1
C 1	85		Kondensator	Hescho KF Coh	315 pF ± 1%	1
C 6	86		Kondensator	Hescho RKO 519 II	800 pF ± 1,5%	1
C 4	87		Trimmer	Hescho Ko 2509 K	1,5—7,5 pF	1
C 9	88		Kondensator	Hescho RKO 520 II	845 pF ± 1%	1
C 5	89		Kondensator	Hescho RKO 519 II	800 pF ± 1,5%	1

**II. und III. ZF-Stufe**

Ü 1	90		Ausgangübertrager	Bv. 16 521d		1
C 13	91		Trimmer	Hescho 2509 K	1,5-7,5 pF	1
W 1	92		Widerstand	Karb. 2b	15 kOhm ± 2%; 0,5 W	1

Position am Gerät	am Schalt- bild	Benennung	a) Stückliste b) Zeichnungs-Nr.	Elektrische Werte	Stück
W 2	93	Widerstand	Karb. 11b	2 kOhm ± 10%; 0,25 W	1
Rö 1	94	Röhre	RV 12 P 2000		1
C 14	95	Kondensator	Ko. Bv. 6725a	0,02 µF	1
C 15	96	Kondensator	Ko. Bv. 6725a	0,02 µF	1
C 16	97	Kondensator	Ko. Bv. 6725a	0,02 µF	1
W 3	98	Widerstand	Karb. 11b	900 Ohm ± 5%; 0,25 W	1
W 4	99	Widerstand	Karb. 11b	300 kOhm ± 5%; 0,25 W	1
W 5	100	Widerstand	Karb. 11b	15 kOhm ± 5%; 0,25 W	1
W 6	101	Widerstand	Karb. 11b	15 kOhm ± 5%; 0,25 W	1
C 17	102	Kondensator	Kom. Bv. 6725a	0,02 µF	1
D 1	103	Deziverdrosselung	Stemag K 40/31	155 pF ± 20%	1
L 8	104	Spule	Bv. 16 557a		1
—	105	Entfällt			
C 18	106	Kondensator	Hescho K-FCos	25 pF ± 10%	1
Rö 2	107	Röhre	RV 12 P 2000		1
C 19	108	Kondensator	Ko. Bv. 6725a	0,02 µF	1
C 20	109	Kondensator	Ko. Bv. 6725a	0,02 µF	1
W 10	110	Widerstand	Karb. 11b	900 Ohm ± 5%; 0,25 W	1
W 9	111	Widerstand	Karb. 11b	1 MOhm ± 5%; 0,25 W	1
C 21	112	Kondensator	Ko. Bv. 6725a	0,02 µF	1
D 2	113	Deziverdrosselung	Stemag K 40/31	155 pF ± 20%	1
W 13	114	Widerstand	Karb. 11b	15 kOhm ± 5%; 0,25 W	1
D 3	115	Deziverdrosselung	Stemag K 40/31	155 pF ± 20%	1
D 4	116	Deziverdrosselung	Stemag K 40/31	155 pF ± 20%	1
C 22	117	Kondensator	Ko. Bv. 6725a	0,02 µF	1
W 12	118	Widerstand	Karb. 11b	15 kOhm ± 5%; 0,25 W	1
W 11	119	Widerstand	Karb. 11b	300 kOhm ± 5%; 0,25 W	1
C 87	120	Kondensator	Ko. Bv. 6725a	0,02 µF	1
C 88	121	Kondensator	Ko. Bv. 6725a	0,02 µF	1
W 91	122	Widerstand	Karb. 11b	50 kOhm ± 5%; 0,25 W	1

#### IV. ZF-Stufe mit Amplitudenbegrenzer

L 9	127	Spule	Bv. 16 565b		1
—	128	Entfällt			
C 23	129	Kondensator	Hescho K-FCos	25 pF ± 10%	1
Rö 3	130	Röhre	RV 12 P 2000		1
W 16	131	Widerstand	Karb. 11b	1 MOhm ± 5%; 0,25 W	1
W 17	132	Widerstand	Karb. 11b	900 Ohm ± 5%; 0,25 W	1
C 26	133	Kondensator	Ko. Bv. 6725a	0,02 µF	1
C 25	134	Kondensator	Ko. Bv. 6725a	0,02 µF	1
C 24	135	Kondensator	Ko. Bv. 6725a	0,02 µF	1
L 10	136	Spule	Bv. 16 566a		1
C 30	137	Kondensator	Hescho K-FCos	25 pF ± 10%	1
—	138	Entfällt			
Rö 4	139	Röhre	RV 12 P 2000		1
W 23	140	Widerstand	Karb. 11b	300 kOhm ± 5%; 0,25 W	1
—	141	Entfällt			
C 33	142	Kondensator	Ko. Bv. 6725a	0,02 µF	1
C 31	143	Kondensator	Ko. Bv. 6725a	0,02 µF	1
—	144	Entfällt			
W 92	145	Widerstand	Karb. 11b	50 kOhm ± 5%; 0,25 W	1
W 93	146	Widerstand	Karb. 11b	50 kOhm ± 5%; 0,25 W	1

Position am Gerät	am Schalt- bild	Benennung	a) Stückliste b) Zeichnungs-Nr.	Elektrische Werte	Stück
<b>Demodulator</b>					
C 35	152	Trimmer	Hescho 2502 K	15—30 pF	1
W 29	153	Widerstand	Karb. 11b	8 kOhm ± 5%; 0,25 W	1
Ü 2	154	Übertrager	Bv. 16 522c		1
C 37	155	Kondensator	Hescho K-FCoh	40 pF ± 5%	1
C 36	156	Kondensator	Hescho K-FCoh	30 pF ± 5%	1
—	157	Entfällt			
Ü 3	158	Übertrager	Bv. 16 523c		1
Rö 5	159	Röhre	RV 12 P 2000		1
Rö 6	160	Röhre	RV 12 P 2000		1
—	161	Entfällt			
C 38	162	Kondensator	Hescho K-FCoh	60 pF ± 10%	1
—	163	Entfällt			
—	164	Entfällt			
W 33	165	Widerstand	Karb. 11b	35 kOhm ± 5%; 0,25 W	1
W 32	166	Widerstand	Karb. 11b	20 kOhm ± 5%; 0,25 W	1
C 43	167	Kondensator	Hescho K-FCoh	100 pF ± 10%	1
C 42	168	Kondensator	Hescho K-FCoh	100 pF ± 10%	1
—	169	Entfällt			
—	170	Entfällt			
—	171	Entfällt			
—	172	Entfällt			
W 87	173	Widerstand	Karb. 11b	6 kOhm ± 5%; 0,25 W	1
C 79	174	Trimmer	Hescho 2502 K	15—30 pF	1
C 78	175	Trimmer	Hescho 2502 K	15—30 pF	1
C 80	176	Trimmer	Hescho 2502 K	15—30 pF	1

### ZF-Stromversorgung

D 5	177	Deziverdrosselung	Stemag K 40/31	155 pF ± 20%	1
W 20	178	Widerstand	Karb. 11b	15 kOhm ± 5%; 0,25 W	1
W 19	179	Widerstand	Karb. 11b	15 kOhm ± 5%; 0,25 W	1
W 18	180	Widerstand	Karb. 11b	300 kOhm ± 5%; 0,25 W	1
C 29	181	Kondensator	Ko. Bv. 6725a	0,02 µF	1
D 8	182	Deziverdrosselung	Stemag K 40/31	155 pF ± 20%	1
W 27	183	Widerstand	Karb. 13b	5 kOhm ± 5%; 1 W	1
W 25	184	Widerstand	Karb. 13b	35 kOhm ± 5%; 1 W	1
W 26	185	Widerstand	Karb. 13b	8 kOhm ± 5%; 1 W	1
D 6	186	Deziverdrosselung	Stemag K 40/31	155 pF ± 20%	1
D 7	187	Deziverdrosselung	Stemag K 40/31	155 pF ± 20%	1
C 34	188	Kondensator	Ko. Bv. 6725a	0,02 µF	1
C 27	189	Kondensator	Ko. Bv. 6725a	0,02 µF	1
C 28	190	Kondensator	Ko. Bv. 6725a	0,02 µF	1
D 9	191	Deziverdrosselung	Stemag K 40/31	155 pF ± 20%	1
W 36	192	Widerstand	Zub. wd. 11b	100 kOhm ± 5%; 0,25 W	1
—	193	Entfällt			
C 44	194	Kondensator	Ko. Bv. 6725a	0,02 µF	1
D 10	195	Deziverdrosselung	Stemag K 40/31	155 pF ± 20%	1
W 37	196	Widerstand	Karb. 11b	100 kOhm ± 5%; 0,25 W	1
—	197	Entfällt			
C 35	198	Kondensator	Ko. Bv. 6725a	0,02 µF	1
W 88	199	Widerstand	Karb. 11b	100 kOhm ± 5%; 0,25 W	1
D	200				
25-28	-203	4fach-Drossel	Bv. 11 471a		1
C 89	204	Kondensator	Bosch RM/OE 1 D 8/1	1 µF + 20%; 120/200 V —10%	1

Position am Gerät	am Schalt- bild	Benennung	a) Stückliste b) Zeichnungs-Nr.	Elektrische Werte	Stück
<b>Tiefpaß</b>					
W 45	207	Widerstand	Karb. 11b	50 kOhm ± 5%; 0,25 W	1
C 51	208	Kondensator	Hescho K-NCos	8 pF ± 5%	1
W 44	209	Widerstand	Karb. 11b	50 kOhm ± 5%; 0,25 W	1
C 50	210	Kondensator	Hescho K-NCos	16 pF ± 5%	1
W 43	211	Widerstand	Karb. 11b	50 kOhm ± 5%; 0,25 W	1
C 49	212	Kondensator	Hescho K-NCos	16 pF ± 5%	1
W 42	213	Widerstand	Karb. 11b	50 kOhm ± 5%; 0,25 W	1
C 48	214	Kondensator	Hescho K-NCos	16 pF ± 5%	1
—	215	Entfällt			
W 40	216	Widerstand	Karb. 11b	20 kOhm ± 5%; 0,25 W	1
W 41	217	Widerstand	Karb. 11b	1 MOhm ± 10%; 0,25 W	1
C 46	218	Kondensator	Ko. Bv. 6725a	0,02 µF	1
—	219	Entfällt			

**NF-Verstärker**

Rö 7	225	Röhre	RV 12 P 2000		1
C 52	226	Kondensator	Ko. Bv. 6727a	0,05 µF	1
W 46	227	Widerstand	Karb. 11b	1 MOhm ± 10%; 0,25 W	1
W 47	228	Widerstand	Karb. 12b	1 kOhm ± 5%; 0,5 W	1
W 48	229	Widerstand	Karb. 12b	300 kOhm ± 5%; 0,5 W	1
C 53	230	Kondensator	Ko. Bv. 6728a	0,1 µF	1
W 50	231	Widerstand	Karb. 12b	30 kOhm ± 5%; 0,5 W	1
W 49	232	Widerstand	Karb. 12b	50 kOhm ± 5%; 0,5 W	1
C 54	233	Kondensator	S. & H. 63 834	1 µF, 550 V —	1
Rö 8	234	Röhre	RV 12 P 2000		1
C 55	235	Kondensator	Ko. Bv. 6727a	0,05 µF	1
W 52	236	Widerstand	Karb. 11b	500 kOhm ± 10%; 0,25 W	1
—	237	Entfällt			
W 53	238	Widerstand	Karb. 12b	500 Ohm ± 5%; 0,5 W	1
W 59	239	Widerstand	Karb. 2b	24 kOhm ± 2%; 0,5 W	1
Ü 4	240	Übertrager	Bv. A 3998 II c		1
W 55	241	Widerstand	Karb. 12b	900 Ohm ± 5%; 0,5 W	1
W 56	242	Widerstand	Karb. 13b	6 kOhm ± 5%; 1 W	1
W 54	243	Widerstand	Karb. 12b	30 kOhm ± 5%; 0,5 W	1
C 56	244	Kondensator	S. & H. 63 834	1 µF	1
C 57	245	Kondensator	S. & H. 63 826	4 µF	1
C 58	246	Kondensator	S. & H. 63 834	1 µF	1
W 60	247	Widerstand	Karb. 11b	100 Ohm ± 5%; 0,25 W	1
W 61	248	Widerstand	Karb. 11b	250 Ohm ± 5%; 0,25 W	1
W 62	249	Widerstand	Karb. 11b	300 Ohm ± 5%; 0,25 W	1
W 63	250	Widerstand	Karb. 11b	300 Ohm ± 5%; 0,25 W	1
W 64	251	Widerstand	Karb. 11b	400 Ohm ± 5%; 0,25 W	1
W 65	252	Widerstand	Karb. 11b	400 Ohm ± 5%; 0,25 W	1
W 66	253	Widerstand	Karb. 11b	500 Ohm ± 5%; 0,25 W	1
W 67	254	Widerstand	Karb. 11b	500 Ohm ± 5%; 0,25 W	1
W 68	255	Widerstand	Karb. 11b	600 Ohm ± 5%; 0,25 W	1
W 69	256	Widerstand	Karb. 11b	600 Ohm ± 5%; 0,25 W	1
W 70	257	Widerstand	Karb. 11b	700 Ohm ± 5%; 0,25 W	1
W 94	261	Widerstand	Karb. 11b	1 MOhm ± 5%; 0,25 W	1
W 95	262	Widerstand	Karb. 11b	5 kOhm ± 5%; 0,25 W	1
Rö 9	263	Röhre	RV 12 P 2000		1
U 1	264	Tastschalter	VSch 148 N		1

Position am Gerät	am Schalt- bild	Benennung	a) Stückliste b) Zeichnungs-Nr.	Elektrische Werte	Stück
W 73	265	Potentiometer	Preh IV Preostat Mod. „36F“ mit isol. Achse ohne Knopf	2 kOhm linear	1
W 71	266	Widerstand	Karb. 12b	40 kOhm ± 10%; 0,5 W	1
J 1	267	Mikroamperemeter	S.&H. DLE	0...100 µA	1
J 2	268	Mikroamperemeter	S.&H. DLE	—100...0...+ 100 µA	1
U 3	269	Kontrollschalter	b) S 19 017		1
W 72	270	Widerstand	Karb. 2b	80 Ohm ± 2%; 0,5 W	1
W 80	271	Widerstand	Karb. 2b	500 Ohm ± 2%; 0,5 W	1
—	272	Entfällt			
W 84	273	Widerstand	Karb. 2b	70 Ohm ± 2%; 0,5 W	1
W 74	274	Widerstand	Karb. 2b	500 Ohm ± 2%; 0,5 W	1
W 7	275	Widerstand	Karb. 2b	500 Ohm ± 2%; 0,5 W	1
W 14	276	Widerstand	Karb. 2b	520 Ohm ± 2%; 0,5 W	1
W 21	277	Widerstand	Karb. 2b	510 Ohm ± 2%; 0,5 W	1
W 28	278	Widerstand	Karb. 2b	160 Ohm ± 2%; 0,5 W	1
—	279	Entfällt			
—	280	Entfällt			
W 51	281	Widerstand	Karb. 2b	540 Ohm ± 2%; 0,5 W	1
W 57	282	Widerstand	Karb. 2b	150 Ohm ± 2%; 0,5 W	1
W 58	283	Widerstand	Karb. 2b	15 kOhm ± 2%; 0,5 W	1
U 5	284	Tastenschalter	VSch 148 N		1
Rö 14	285	Glühlampe	Osram 3325	15 V; 200 mA	1
U 4	286	Knebelschalter	ELHAGE 503		1
Bu 1	287	Messerleiste	b) 21 469 U 2		1
Bu 2	288	Buchsenleiste	b) 219 059		1
Bu 3	289	Steckerleiste	b) S 19 058		1
Bu 4	290	Buchsenleiste	b) S 19 059		1
Bu 5	291	Steckerleiste	b) S 19 058		1
Bu 6	292	Stecker, Federteil	b) 11 U 20		1
Bu 7	293	Stecker, Messerteil	b) 13 U 04		1
W 96	294	Widerstand	Karb. 11b	15 kOhm ± 10%; 0,25 W	1
W 97	295	Widerstand	Zub. wd. 13b	3 kOhm ± 10%; 1 W	1



### III. Telegrafiezusatzteil

Position Gerät = Schaltbild	Benennung	a) Stückliste b) Zeichnungs-Nr.	Elektrische Werte	Stück
<b>Endsatz</b>				
VD 1 u. 2	Dämpfungsglied	T. Bv. 3/487		1
VD 3	Dämpfungsglied	T. Bv. 3/508		1
W 1	Widerstand	Zub. wd. 221n	3k Ohm ± 10%	1
W 2	Widerstand	Zub. wd. 221n	3k Ohm ± 10%	1
W 3	Widerstand	Zub. wd. 204p	3k Ohm ± 10%	1
Ü 1	Übertrager	Rel tr 63a		1
		T. Bv. 42/1870		
UR	Umschaltrelais	Rel. rls 10a		1
		T. Bv. 40/164		
<b>Telegrafieempfänger</b>				
VD	Dämpfungsglied	T. Bv. 43/161		1
VÜ	Vorübertrager	T. Bv. 43/155		1
		(enthaltend W 1—3)		
ZÜ	Zwischenübertrager	T. Bv. 43/156		1
		(enthaltend W 4—5)		
DÜ 1	Differentialübertrager	T. Bv. 43/157		1
		(enthaltend W 6—10)		
DÜ 2	Differentialübertrager	T. Bv. 43/158		1
		(enthaltend W 11—13)		
NÜ 1	Nachübertrager	T. Bv. 43/159		1
		(enthaltend W 14—15, 18)		
NÜ 2	Nachübertrager	T. Bv. 43/159		1
		(enthaltend W 16, 17, 19)		
R 1	Röhre	RV 12 P 2000		1
R 2	Röhre	RV 12 P 2000		1
R 3	Röhre	RV 12 P 2000		1
L 1	Spule	T. Bv. 43/121	24,8 mH ± 0,3%	1
L 2	Spule	T. Bv. 43/120	7,56 mH ± 0,3%	1
L 3	Spule	T. Bv. 43/128	56 mH ± 0,3%	1
C 1	Kondensator	Ko. Bv. 1276b	1 µF	1
C 2	Kondensator	Ko. Bv. 1276b	1 µF	1
C 3	Kondensator	Ko. Bv. 2341c	16 900 pF ± 1%	1
C 4	Kondensator	Ko. Bv. 2341c	55 600 pF ± 1%	1
C 5	Kondensator	Ko. Bv. 2341c	7350 pF ± 1%	1
C 6	Kondensator	Ko. Bv. 1276b	1 µF	1
C 7	Kondensator	Ko. Bv. 1276b	1 µF	1
C 8	Kondensator	Ko. Bv. 1276b	1 µF	1
C 9	Kondensator	Ko. Bv. 1276b	1 µF	1
C 10	Kondensator	Ko. Bv. 1276b	1 µF	1
C 11	Kondensator	Ko. Bv. 1276b	1 µF	1
C 12	Kondensator	Ko. Bv. 1276b	1 µF	1
C 13	Entfällt			
C 14	Entfällt			
C 15	Kondensator	Ko. Bv. 702K	8 µF	1
C 16	Kondensator	Ko. Bv. 5871b	40 µF	1
Gl 1	Ringmodulator	T. Bv. 43/102		1
MW 6, 7	Meßwiderstand	T. Bv. 43/160		1
W 6	Widerstand	Zub. wd. 11b	2500 Ohm ± 5%	1
W 7	Widerstand	Zub. wd. 11b	600 Ohm ± 10%	1
—	Schalter	Fg. sch. 148n sw		4
—	Sicherungsschalter	Rel. sich. 16a		2

Position Gerät = Schaltbild	Benennung	a) Stückliste b) Zeichnungs-Nr.	Elektrische Werte	Stück
Si 1	Feinsicherung	Wickmann Typ FN 1	100 mA	2
Si 2				
Gli 2, 3, 4	Glimmlampen	Osram LZ 0—4334		3
TSR	Relaisanordnung	T. Bv. 43/152 (enthaltend W 21, G1 2)		1
ER	Relaisanordnung	T. Bv. 43/153 (enthaltend W 20, MW 3, MW 4)		1 1
<b>Telegrafiesender</b>				
L 1	Spule	T. Bv. 43/127	10,0 mH ± 0,3%	1
L 2	Spule	T. Bv. 43/126	120,0 mH ± 0,3%	1
C 1	Kondensator	Ko. Bv. 1276b	1 µF ± 10%	1
C 2	Kondensator	Ko. Bv. 2342c	1 µF ± 10%	1
C 3	Kondensator	Ko. Bv. 2342c	43 600 pF ± 1%	1
C 4	Kondensator	Ko. Bv. 1275b	0,54 pF ± 2%	1
C 4'	Kondensator	Ko. Bv. 2342c	20 000 pF ± 1%	1
W 2	Widerstand	Zub. wd. 11b	100 kOhm ± 10%	1
W 5	Widerstand	Zub. wd. 12b	30 kOhm ± 10%	1
W 10	Widerstand	Zub. wd. 2b	6,5 kOhm ± 1%	1
W 11	Widerstand	T. Bv. 3/532	4500 Ohm ± 2%	1
W 12	Widerstand	Zub. wd. 2b	600 Ohm ± 1%	1
W 17	Widerstand	Zub. wd. 11b	90 kOhm ± 10%	1
SR	Relais	T. Bv. 43/151 (enthaltend MW 1—3 und W 18)		1
SÜ	Übertrager	T. Bv. 43/154 (enthaltend W 1, 4, 8 u. 9)		
R 1	Röhre	RV 12 P 2000		1
HL	Heißeleiter mit Spezialsockel	HL 2/0,5a (Rel. ent w 2474a)		1
GLi	Zwergglimmlampe	Osram LZ 0—4334	110 V	1
—	Schalter	Fg. sch. 148n sw		1
<b>Netzteil</b>				
Tr	Netztransformator	T. Bv. 42/1734		1
Dr 1	Drossel	T. Bv. 42/1744		1
Dr 2	Drossel	T. Bv. 42/1632		1
Dr 3	Drossel	T. Bv. 42/1632		1
R 1	Relais	T. Bv. 40/158		1
C 1	Kondensator	Ko. pd. 154b Ko. Bv. 5064d	6 µF + 20% —10	1
C 2	Kondensator	Ko. pd. 154b Ko. Bv. 5064d	6 µF + 20% —10	1
C 3	Kondensator	Ko. pd. 152b Ko. Bv. 5062d	8 µF + 20% —10	1
C 4	Kondensator	Ko. pd. 152b Ko. Bv. 5063d	15 µF + 20% —10	1
C 5	Kondensator	Ko. pd. 152b Ko. Bv. 5062d	8 µF + 20% —10	1
C 6	Kondensator	Ko. pd. 152b Ko. Bv. 5063d	15 µF + 20% —10	1
W 1	Widerstand	Zub. wd. 2b	50 kOhm ± 10%	1
W 2	Widerstand	Zub. wd. 2b	35 kOhm ± 10%	1
W 3	Widerstand	Zub. wd. 2b	20 kOhm ± 10%	1
W 4	Widerstand	Zub. wd. 204w	200 Ohm ± 5%	1

Position Gerät = Schaltbild	Benennung	a) Stückliste b) Zeichnungs-Nr.	Elektrische Werte	Stück
G1 1	Gleichrichter	SAF-Selen 150/0,03 DI	250 V 15 mA	1
G1 2	Gleichrichter	SAF-Selen 100/0,06 DI	60 V 20 mA	1
G1 3	Gleichrichter	SAF-Selen 100/0,06 DI	60 V 20 mA	1
Si 1	Sicherung	Wickmann Typ SN 1	0,5 A	1
Si 2	Feinsicherung	Wickmann Typ FN 1	100 mA	1

### Siebschaltungen, empfangsseitig

L 1	Spule	T. Bv. 43/125	67,5 mH ± 0,3%	1
L 2	Spule	T. Bv. 43/122	6,2 mH ± 0,3%	1
L 3	Spule	T. Bv. 43/125	67,5 mH ± 0,3%	1
L 4	Spule	T. Bv. 43/125	67,5 mH ± 0,3%	1
L 5	Spule	T. Bv. 43/122	6,2 mH ± 0,3%	1
L 6	Spule	T. Bv. 43/125	67,5 mH ± 0,3%	1
L 7	Spule	T. Bv. 43/125	9,3 mH ± 0,3%	1
L 8	Spule	T. Bv. 43/123	18,6 mH ± 0,3%	1
L 9	Spule	T. Bv. 43/124	9,3 mH ± 0,3%	1
C 1	Kondensator	T. Bv. 43/168	3430 pF ± 2%	1
C 2	Kondensator	T. Bv. 43/168	2550 pF ± 2%	1
C 3	Kondensator	Ko. Bv. 2342c	64 800 pF ± 1%	1
C 4	Kondensator	T. Bv. 43/168	2550 pF ± 2%	1
C 5	Kondensator	T. Bv. 43/168	3430 pF ± 2%	1
C 6	Kondensator	T. Bv. 43/168	3430 pF ± 2%	1
C 7	Kondensator	T. Bv. 43/168	2550 pF ± 2%	1
C 8	Kondensator	Ko. Bv. 2342c	64 800 pF ± 1%	1
C 9	Kondensator	T. Bv. 43/168	2550 pF ± 2%	1
C 10	Kondensator	T. Bv. 43/168	3430 pF ± 2%	1
C 11	Kondensator	Ko. Bv. 2342c	45 300 pF ± 1%	1
C 12	Kondensator	Ko. Bv. 2341c	51 100 pF ± 1%	1
C 13	Kondensator	Ko. Bv. 2342c	22 600 pF ± 1%	1
C 14	Kondensator	Ko. Bv. 2342c	51 100 pF ± 1%	1
C 15	Kondensator	Ko. Bv. 2342c	45 300 pF ± 1%	1

### Siebschaltung, sendeseitig

L 3	Spule	T. Bv. 43/125	67,5 mH ± 0,3%	1
L 4	Spule	T. Bv. 43/122	6,2 mH ± 0,3%	1
L 5	Spule	T. Bv. 43/125	67,5 mH ± 0,3%	1
L 6	Spule	T. Bv. 43/124	9,3 mH ± 0,3%	1
L 7	Spule	T. Bv. 43/123	18,6 mH ± 0,3%	1
L 8	Spule	T. Bv. 43/124	9,3 mH ± 0,3%	1
C 5	Kondensator	T. Bv. 43/168	3430 pF ± 2%	1
C 6	Kondensator	T. Bv. 43/168	2550 pF ± 2%	1
C 7	Kondensator	Ko. Bv. 2341c	64 800 pF ± 2%	1
C 8	Kondensator	T. Bv. 43/168	2550 pF ± 2%	1
C 9	Kondensator	T. Bv. 43/168	3430 pF ± 2%	1
C 10	Kondensator	Ko. Bv. 2342c	45 300 pF ± 1%	1
C 11	Kondensator	Ko. Bv. 2342c	51 100 pF ± 1%	1
C 12	Kondensator	Ko. Bv. 2342c	22 600 pF ± 1%	1
C 13	Kondensator	Ko. Bv. 2341c	51 100 pF ± 1%	1
C 14	Kondensator	Ko. Bv. 2342c	45 300 pF ± 1%	1

### IV. Niederfrequenzteil

Position Gerät = Schaltbild	Benennung	a) Stückliste b) Zeichnungs-Nr.	Elektrische Werte	Stück
<b>Hochpaß</b>				
L 1 u. L 1'	Spulen	Rel. Bv. 384/8	263 mH ± 0,5%	2
C 1, 1' 2, 2'	Kondensatoren	Bosch RM/HG 1/5	1,0 µF ± 20%	4
<b>Entzerrer</b>				
L 2	Spule	Rel. Bv. 244/123	10 mHy ± 2%	1
C 3	Kondensator	Ko. Bv. 1371b	1,3 µF ± 5%	1
C 4	Kondensator	Ko. Bv. 1561b	0,2 µF ± 5%	1
C 5	Kondensator	Ko. Bv. 1466b	0,4 µF ± 5%	1
R 1	Widerstand	Zub. wd. 2b	4 kOhm ± 5%	1
<b>NF - Verstärker</b>				
Ü 1	Übertrager	Rel. Bv. 132/209 trop.		1
Ü 2	Übertrager	Rel. Bv. 131/1427 trop.		1
R 6	Widerstand	Zub. wd. 2b	2 kOhm ± 1%	1
R 6'	Widerstand	Zub. wd. 2b	25 Ohm ± 1%	1
R 7	Widerstand	Zub. wd. 2b	60 kOhm ± 5%	1
R 8	Widerstand	Zub. wd. 2b	4 kOhm ± 5%	1
R 9	Widerstand	Zub. wd. 2b	10 kOhm ± 5%	1
R 10	Widerstand	Zub. wd. 2b	700 Ohm ± 1%	1
C 6	Kondensator	Bosch RM/HG 1/5	1 µF ± 20%	1
C 7	Kondensator	Ko. Bv. 4300b	1 µF ± 10%	1
C 8	Kondensator	Ko. Bv. 4300b	1 µF ± 10%	1
D 1	Drossel	Rel. Bv. 203/204 trop.		1
D 2	Drossel	Rel. Bv. 203/48a trop.		1
	Röhre	RV 12 P 2000		1
<b>Rufempfänger 600 Hz</b>				
Ü 3	Übertrager	Rel. Bv. 131/1217a trop.		1
Ü 4	Übertrager	Rel. Bv. 131/1190a trop.		1
D 3	Drossel	Rel. Bv. 203/48a trop.		1
C 9	Kondensator	Bosch RM/HG 1/5	1 µF ± 20%	1
C 10	Kondensator	S.&H. Ko. Bv. 4300b	1 µF ± 20%	1
C 11	Kondensator	S.&H. Ko. Bv. 4300b	1 µF ± 20%	1
R 11	Widerstand	Zub. wd. 2b	50 Ohm ± 5%	1
R 12	Widerstand	Zub. wd. 2b	700 Ohm ± 5%	1
R 13	Widerstand	Zub. wd. 2b	700 Ohm ± 5%	1
R 14	Widerstand	Zub. wd. 2b	600 Ohm ± 1%	1
R 14'	Widerstand	Zub. wd. 2b	19 Ohm ± 1%	1
R 15	Widerstand	Zub. wd. 2b	80 kOhm ± 5%	1
R 16	Widerstand	Zub. wd. 2b	60 kOhm ± 5%	1
Gl 1, 2	Gleichrichter	Rel. gl 33a Rel. Bv. 440/2		2
R	Röhre	RV 12 P 2000		1

Position Gerät = Schaltbild	Benennung	a) Stückliste b) Zeichnungs-Nr.	Elektrische Werte	Stück
<b>Ruf-Filter</b>				
L 3	Spule	Rel. Bv. 229/144	0,93 Hy ± 0,01 Hy	1
L 4	Spule	Rel. Bv. 228/247	1,0 Hy ± 0,01 Hy	1
C 12	Kondensator	Ko. Bv. 2313c	70 000 pF ± 0,5%	1
C 13	Kondensator	Ko. Bv. 2313c	70 000 pF ± 0,5%	1
C 14	Kondensator	Bosch RM/HG 1/6	2 µF ± 20%	1
C 15	Kondensator	Bosch RM/HG 1/6	2 µF ± 20%	1
G1 3	Gleichrichter	Rel. gl. 36a Rel. Bv. 452/5		1
G1 4	Gleichrichter	Rel. gl. 36a Rel. Bv. 452/5		1

<b>Pegelmesser</b>				
J	Instrument	S. u. H. DLE Ms. sdr. 433	Oberfl. W1/W24 Rel. Bv. 241/24	1
G1 5	Gleichrichter	Rel. gl. 35a Rel. Bv. 451/4	Pos. 2	1
R 19	Widerstand	Zub. wd. 2b	10 kOhm ± 5%	1
R 19'	Widerstand	Zub. wd. 2b	200 Ohm ± 1%	1
R 20	Kupferoxydwiderstand	S. u. H. LR 4	7 kOhm ± 10%	1
RW 1	Stufenschalter mit 7 Stellungen, enthaltend:	Rel. sch. 88 b		
	Widerstandsspule	Rel. Bv. 38/213 trop.		1
	Widerstandsspule	Rel. Bv. 38/212 trop.		1
	Widerstandsspule	Rel. Bv. 38/214 trop.		1
	Widerstandsspule	Rel. Bv. 27/60 trop.		1
RW 2	Potentiometer	Zub. wd. 901h	10 kOhm lin.	1
Gep. 1, 2, 3	Signalglühlampen	Osram M1 mit Sockel Ba 15d mit nur 1 mm lg. Stiften. (mit rotem Kennpunkt für die + Elektrode)		3
T 1, 2	Drucktasten	Fg Schalter 148 x sw,		2
T 3	Drucktaste	Fg Schalter 148 n, sw		1

### Gabelschaltung und Nachbildung

Ü 5	Übertrager	Rel. Bv. 131/1252a trop.		1
Ü 6	Übertrager	Rel. Bv. 132/127a trop.		1
R 32	Widerstand	Zub. wd. 2b	600 Ohm ± 1%	1
R 33	Widerstand	Zub. wd. 2b	600 Ohm ± 1%	1
R 34	Widerstand	Zub. wd. 2b	600 Ohm ± 1%	1
b6	Dämpfungsglied	Rel. Bv. 149/71a	0,8 N, Z=600 Ohm	1
b7	Dämpfungsglied	Rel. Bv. 149/265	0,8 N, Z=300 Ohm	1
b8	Dämpfungsglied	Rel. Bv. 149/265	0,8 N, Z=300 Ohm	1
C 21	Kondensator	Ko. Bv. 9334d	0,5 µF ± 10%	1
C 21'	Kondensator	Ko. Bv. 6703c	16 000 pF ± 20%	1
	Lose mitgeliefert:			
b6'	Dämpfungsglied	Rel. Bv. 149/67a	0,4 N, Z=600 Ohm	1
b7'	Dämpfungsglied	Rel. Bv. 149/270	0,4 N, Z=300 Ohm	1
b8'	Dämpfungsglied	Rel. Bv. 149/270	0,4 N, Z=300 Ohm	1

### Amplitudenbegrenzer

Ü 7	Übertrager	Rel. Bv. 131/1412a trop.		1
G1 6	Gleichrichtersatz	Rel. gl. 36a Rel. Bv. 452/6		1
R 35	Widerstand	Zub. wd. 2b	220 kOhm ± 2%	1
R 36	Widerstand	Zub. wd. 2b	220 kOhm ± 2%	1
R 37	Widerstand	Zub. wd. 2b	30 kOhm ± 2%	1
R 38	Widerstand	Zub. wd. 2b	600 Ohm ± 1%	1

Position Gerät = Schaltbild	Benennung	a) Stückliste b) Zeichnungs-Nr.	Elektrische Werte	Stück
<b>Abfrageeinrichtung</b>				
Ü 8	Übertrager	Rel. Bv. 132/210 trop.		1
Ü 9	Übertrager	Rel. Bv. 131/1428 trop.		1
D 5	Drossel	Rel. Bv. 203/203 trop.		1
D 6	Drossel	Rel. Bv. 203/203 trop.		1
R 39	Widerstand	Zub. wd. 2b	800 Ohm ± 2%	1
R 40	Widerstand	Zub. wd. 2b	500 Ohm ± 2%	1
R 41	Widerstand	Zub. wd. 2b	600 Ohm ± 5%	1
R 42- R 45 }	Widerstände	Zub. wd. 2b	600 Ohm ± 2%	4
R 46	Widerstand	Zub. wd. 2b	3000 Ohm ± 2%	1
R 46'	Widerstand	Zub. wd. 2b	100 Ohm	1
C 22	Kondensator	Ko. Bv. 1534b	0,15 µF ± 2%	1
C 23	Kondensator	Ko. Bv. 6054d	0,5 µF ± 10%	1
C 24	Kondensator	Bosch RM/HG 1/7	4 µF ± 20%	1
C 25	Kondensator	Bosch RM/HG 1/7	4 µF ± 20%	1
U 1	Schalter (Richtungsschalter)	Vsch 401a II m Vkfs 467a/467a		1
U 2	Schalter (Mithören- Abfragen)	Vsch 401b I m Vkfs 457a/457a		1
U 3	Schalter (Pegel Senden-Rufen)	Vsch 401b m Vkfs 445a/434a		1
Lp	Anzeigelampe	Osram Sockel 462a	6 V/0,2 A	1
<b>Umschalteinrichtung</b>				
b1	Dämpfungsglied	Rel. Bv. 149/73	1,0 N — H. Schaltg.	1
b2	Dämpfungsglied	Rel. Bv. 149/263	1,85 N — H. Schaltg.	1
b3	Dämpfungsglied	Rel. Bv. 149/69	0,6 N — H. Schaltg.	1
b4	Dämpfungsglied	Rel. Bv. 149/231	0,5 N — T. Schaltg.	1
b 5	Dämpfungsglied	Rel. Bv. 149/264	1,35 N — H. Schaltg.	1
Kl 1	Klinke	Fg Kli 10a		1
Kl 2	Klinke	Fg Kli 10a		1
<b>600/800 Hz-Generator</b>				
R 21	Widerstand	Zub. wd. 2b	600 Ohm ± 1%	1
R 21'	Widerstand	Zub. wd. 2b	25 Ohm ± 1%	1
R 22	Widerstand	Zub. wd. 2b	200 kOhm ± 10%	1
R 23	Widerstand	Zub. wd. 2b	60 kOhm ± 5%	1
R 24	Widerstand	Zub. wd. 2b	250 kOhm ± 5%	1
R 24'	Widerstand	Zub. wd. 2b	200 kOhm ± 5%	1
R 25	Widerstand	Zub. wd. 2b	15 kOhm ± 5%	1
R 26	Widerstand	Zub. wd. 2b	5 kOhm ± 5%	1
R 27	Widerstand	Zub. wd. 2b	15 kOhm ± 5%	1
R 27'	Widerstand	Zub. wd. 2b	10 kOhm ± 5%	1
R 28	Widerstand	Zub. wd. 2b	2650 Ohm ± 1%	1
R 29	Widerstand	Zub. wd. 2b	2650 Ohm ± 1%	1
R 30	Widerstand	Zub. wd. 2b	325 Ohm ± 1%	1
R 31	Widerstand	Zub. wd. 2b	325 Ohm ± 1%	1
C 16	Kondensator	Ko. Bv. 4300b	1 µF ± 10%	1
C 17	Kondensator	Bosch RM/HG 1/5	1 µF ± 20%	1
C 18	Kondensator	Ko. Bv. 4300b	1 µF ± 10%	1
C 19	Kondensator	Ko. Bv. 2312c	47 100 pF ± 0.5%	1

Position Gerät = Schaltbild	Benennung	a) Stückliste b) Zeichnungs-Nr.	Elektrische Werte	Stück
C 20	Kondensator	Ko. Bv. 2313c	60 700 pF ± 0,5%	1
D 4	Drossel	Rel. Bv. 203/48a		1
L 5	Spule	Rel. Bv. 329/115		1
	Röhre	RV 12 P 2000		1

### Relaisschaltung

RöH	Relais	T. Bv. 4/722		1
E	Relais	T. Bv. 4/722		1
R	Relais	T. Bv. 4/722		1
B	Relais	Rel. Bv. 0242/9		1
C	Relais	Rel. Bv. 0221/16		1
D	Relais	Rel. Bv. 0221/19		1
F	Relais	Rel. Bv. 0231/26		1
T	Relais	Rel. Bv. 0241/52		1
V	Relais	Rel. Bv. 0231/23		1
W 1	Relais	Rel. Bv. 0231/25		1
W 2	Relais	Rel. Bv. 0231/24		1
R 2	Widerstand	Zub. wd. 241p	12 kOhm ± 2%	1
R 3	Widerstand	Zub. wd. 241p	2,7 kOhm ± 2%	1
R 4	Widerstand	Zub. wd. 241p	2,2 kOhm ± 2%	1
R 5	Widerstand	Zub. wd. 241p	5 kOhm ± 2%	1
R 51	Widerstand	Zub. wd. 4s	180 Ohm ± 2%	1
R 52	Widerstand	Zub. wd. 204w	50 Ohm ± 5%	1
R 53	Widerstand	Zub. wd. 204w	50 Ohm ± 5%	1
R 54	Widerstand	Zub. wd. 4s	14,5 kOhm ± 1%	1
R 55	Widerstand	Zub. wd. 4s	13 kOhm ± 1%	1
R 56	Widerstand	Zub. wd. 4s	13 kOhm ± 1%	1
C 26, 26'	Kondensatoren	Ko. Bv. 1569b	2 µF ± 2%	4
27, 27'				
C 28	Kondensator	Ko. Bv. 1347b	0,9 µF ± 5%	1

### Relaispolwechsler

Ü 10	Übertrager	Rel. Bv. 133/271 trop		1
D 6	Drossel	Zub. wd. 7601/13 trop	0,125 mHy	1
D 7	Drossel	Rel. Bv. 203/152 trop	4,0 mHy	1
G	Relais	Rel. Bv. 057/58		1
H	Relais	Rel. Bv. 057/59		1
C 29	Kondensator	Ko. Bv. 1131b	0,5 µF ± 2%	1
C 30	Kondensator	Ko. Bv. 2528b	1,0 µF ± 10%	1
C 31	Kondensator	Ko. Bv. 6247a	0,2 µF ± 10%	1
C 32	Kondensator	Ko. Bv. 6247a	0,2 µF ± 10%	1
		Ko. Bv. 8616a		
C 33	Elektrolytkondensator	Ko. el. 177b	60 µF	1
C 34	Kondensator	Ko. Bv. 2597c	2 × 0,1 µF	1
R 47	Widerstand	Zub. wd. 204w	30 Ohm ± 5%	1
R 48	Widerstand	Zub. wd. 204g	30 Ohm ± 5%	1
R 49	Widerstand	Zub. wd. 224a	100 Ohm ± 5%	1
R 50	Widerstand	Zub. wd. 224a	10 Ohm ± 5%	1
S	Schnarre	b) F sum 021 b 3		1

**V. DM-Netzgerät**  
(nach L 10265 p und Zeichnung S 19023)

Position am Gerät	am Schalt- bild	Benennung	a) Stückliste b) Zeichnungs-Nr.	Elektrische Werte	Stück
<b>Pegelhaltung</b>					
Rö 1	1	Röhre	RV 12 P 2000		1
Ü 1	2	Eingangsübertrager	Bv. E 4101 II		1
W 1	3	Widerstand	Karb. 11b	20 kOhm ± 5%; 0,25 W	1
C 1	4	Scheibentrimmer	Hescho Ko. 2498 K	5...45 pF	1
D 1	5	Drossel	Bv. D 4102 II		1
W 2	6	Widerstand	Karb. 11b	7 kOhm ± 5%; 0,25 W	1
W 3	7	Widerstand	Karb. 11b	800 Ohm ± 5%; 0,25 W	1
C 2	8	Kondensator	Ko. Bv. 4290b	0,6 µF ± 10%; 500/1500 V	1
W 4	9	Widerstand	Karb. 13b	30 kOhm ± 5%; 1 W	1
W 5	10	Widerstand	Karb. 14b	30 kOhm ± 5%; 2 W	1
D 2	11	Drossel	Bv. D 4103 IIa		1
C 3	12	Kondensator	Ko. Bv. 4290b	0,6 µF ± 10%; 500/1500 V	1
W 7	13	Widerstand	Karb. 13b	15 kOhm ± 5%; 1 W	1
W 6	14	Widerstand	Karb. 2b	200 Ohm ± 2%; 0,5 W	1
C 4	15	Kondensator	Ko. Bv. 4220b	0,5 µF ± 10%; 500/1500 V	1
Ü 2	16	Stromwandler	Bv. 16 517 II		1
G1 1	17	Meßgleichrichter	S.u.H. G 1341/1		1
C 23	18	Kondensator	Hescho K-FCoh	100 pF ± 10%	1
J 1	19	Mikroamperemeter	S.&H. DLE	0-100 µA	1
W 9	20	Widerstand	Karb. 11b	1,5 kOhm ± 5%; 0,25 W	1
Rö 2	21	Röhre	RV 12 P 2000		1
Ü 3	22	Eingangsübertrager	Bv. E 4106 IIa		1
W 10	23	Widerstand	Karb. 2b	80 kOhm ± 2%; 0,5 W	1
W 11	24	Heißleiter	S.&H. HLT 2/0,5a		1
D 3	25	Drossel	Bv. D 4102 II		1
W 14	26	Widerstand	Karb. 11b	100 Ohm ± 5%; 0,25 W	1
W 12	27	Widerstand	Karb. 11b	3 kOhm ± 5%; 0,25 W	1
W 13	28	Widerstand	Karb. 11b	500 Ohm ± 5%; 0,25 W	1
C 5	29	Kondensator	Ko. Bv. 4290b	0,6 µF ± 10%; 500/1500 V	1
W 15	30	Widerstand	Karb. 13b	30 kOhm ± 5%; 1 W	1
W 16	31	Widerstand	Karb. 14b	30 kOhm ± 5%; 2 W	1
W 17	32	Widerstand	Karb. 13b	15 kOhm ± 5%; 1 W	1
W 18	33	Widerstand	Karb. 2b	250 Ohm ± 2%; 5 W	1
Ü 4	34	Ausgangsübertrager	Bv. A 4107 IIb		1
C 6	35	Kondensator	Ko. Bv. 4290b	0,6 µF ± 10%; 500/1500 V	1
W 20	36	Widerstand	Karb. 2b	35 Ohm ± 2%; 0,5 W	1
W 21	37	Widerstand	Karb. 2b	35 Ohm ± 2%; 0,5 W	1
W 22	38	Widerstand	Karb. 2b	30 Ohm ± 2%; 0,5 W	1
W 23	39	Widerstand	Karb. 2b	25 Ohm ± 2%; 0,5 W	1
W 24	40	Widerstand	Karb. 2b	25 Ohm ± 2%; 0,5 W	1
W 25	41	Widerstand	Karb. 2b	20 Ohm ± 2%; 0,5 W	1
W 26	42	Widerstand	Karb. 2b	20 Ohm ± 2%; 0,5 W	1
W 27	43	Widerstand	Karb. 2b	20 Ohm ± 2%; 0,5 W	1
W 28	44	Widerstand	Karb. 2b	15 Ohm ± 2%; 0,5 W	1
W 29	45	Widerstand	Karb. 2b	15 Ohm ± 2%; 0,5 W	1
W 30	46	Widerstand	Karb. 2b	360 Ohm ± 2%; 0,5 W	1
W 19	47	Widerstand	Karb. 2b	10 kOhm ± 1%; 0,5 W	1
W 51	48	Widerstand	Karb. 11b	5 kOhm ± 10%; 0,25 W	1
W 52	49	Widerstand	Karb. 11b	100 Ohm ± 10%; 0,25 W	1
W 53	50	Widerstand	Karb. 11b	600 Ohm ± 10%; 0,25 W	1



Position am Gerät	am Schalt- bild	Benennung	a) Stückliste b) Zeichnungs-Nr.	Elektrische Werte	Stück
-------------------------	-----------------------	-----------	------------------------------------	-------------------	-------

### Netzteil

Ü 5	61	Netztransformator	Bv. N 4117 IID		1
S 1	62	Sicherung	S.&H. Fg. sich 31c	1,5 A	1
GO 2	63	Selenmetallgleichrichter	Schaltung n. L. 10 266 Pos. 1, 2, 3, 4 SAF		1
—	64	Entfällt			
—	65	Entfällt			
C 16	66	Kondensator	Hydra 46 043	8 $\mu$ F +30%; 500/550 V —10%	1
D 4	67	Drossel	Bv. D 4110 II		1
C 17	68	Kondensator	Hydra 47 651	16 $\mu$ F +30%; 500/550 V —20%	1
D 5	69	Drossel	Bv. D 4110 II		1
C 18	70	Kondensator	Hydra 47 651	16 $\mu$ F +30%; 500/550 V —20%	1
C 19	71	Kondensator	Bosch RM/FB 2/22	5000 pF $\pm$ 20%; 500/1500 V	1
Rö 3	72	Stabilisator	St. V 165/60 Z		1
Rö 4	73	Stabilisator	St. V 165/60 Z		1
Ü 6	74	Netztransformator	Bv. N 4116 II		1
S 2	75	Sicherung	S.&H.Fg. sich 31f	0,75 A	1
Gl 3	76	Selenmetall- Gleichrichter	Schaltung nach L 10 266 Pos. 5,6 SAF		1
D 6	77	Drossel	D 4126 II		1
C 20	78	Kondensator	Hydra Gp. 43 383	300 $\mu$ F +30% 15/18 V —20%	1
W 33	79	Widerstand	Karb. 14b	100 Ohm $\pm$ 10%; 2 W	1
Gl 4	80	Selenmetall- Gleichrichter	SAF Schaltung nach L 10 267	2 $\times$ 24 V/0,6 A	1
W 49	81	Widerstand	Karb. 13b	100 kOhm $\pm$ 10%; 1 W	1
W 54	82	Widerstand	Karb. 12b	100 kOhm $\pm$ 10%	1
W 55	83	Widerstand	Karb. 12b	50 kOhm $\pm$ 10%	1
W 56	84	Widerstand mit Schelle	Neawid Stabil	15 Ohm $\pm$ 10%	1

### Relaissatz

R 1	101	Relais	S.&H. Rel. rls. 10a oder AEG R.H. 70 Mod.		1
W 34	102	Widerstand	Karb. 11b	600 Ohm $\pm$ 10%; 0,25 W	1
—	103	Entfällt			
W 35	104	Widerstand	Karb. 12b	150 Ohm $\pm$ 10%; 0,5 W	1
C 22	105	Kondensator	Bosch RM/FB1/10	0,5 $\mu$ F $\pm$ 20% 250/750 V	1
C 21	106	Kondensator	Bosch RM/FB1/40	0,5 $\mu$ F $\pm$ 20% 250/750 V	1
R 3	107	Relais	S.u.H. Rel. rls. 10a oder AEG R.H. 70 Mod.		1
W 36	108	Widerstand	Karb. 13b	60 Ohm $\pm$ 10%; 1 W	1
R 4	109	Relais	S.&H. Rel. rls. 10a oder AEG R.H. 70 Mod.		1
R 5	110	Relais	Ribau RTL a 2 Wechselkontakte	12 V, einstellbar von 4—8 Sek.	1
W 38	111	Widerstand	Karb. 5a	15 Ohm $\pm$ 10%; 3 W	1
—	112	Entfällt			
W 50	113	Widerstand	Karb. 12b	400 Ohm $\pm$ 10%; 0,5 W	1

Position am Gerät	am Schalt- bild	Benennung	a) Stückliste b) Zeichnungs-Nr.	Elektrische Werte	Stück
<b>Meßgruppe</b>					
J 2	121	Mikro-Amperemeter	S.&H. DLE	0-100 $\mu$ A	1
Bu 1	122	Kontrollschalter	b) S 19 019		1
W 39	123	Widerstand	Karb. 13b	140 kOhm $\pm$ 2%; 1 W	1
W 40	124	Widerstand	Karb. 2b	500 Ohm $\pm$ 2%; 0,5 W	1
W 43	125	Widerstand	Karb. 11b	1,5 kOhm $\pm$ 10%; 0,25 W	1
W 44	126	Drahtwiderstand	S.&H. Zub. wd. 204 g	200 Ohm $\pm$ 10%; 4 W	1
W 45	127	Widerstand	Karb. 11b	3 kOhm $\pm$ 10%; 0,25 W	1
W 46	128	Drahtwiderstand	Zub. wd. 204 g	200 Ohm $\pm$ 10%; 4 W	1
W 47	129	Widerstand	Karb. 11b	3 kOhm $\pm$ 10%; 0,25 W	1
W 48	130	Drahtwiderstand	Zub. wd. 204 g	200 Ohm $\pm$ 10%; 4 W	1
W 41	131	Widerstand	Karb. 11b	1,3 kOhm $\pm$ 10%; 0,25 W	1
Gl 6	132	Meßgleichrichter	SAF 137		1
W 42	133	Drahtwiderstand	S.&H. Uub. wd. 204 g	200 Ohm $\pm$ 10%; 4 W	1

**Tiefpaß**

L 1	141	Ringkernspule	AEG, KWO	8,58 mH $\pm$ 0,5%	1
C 7	142	Kondensator	Ko. Bv. 2352c	54 250 pF, 250/750 V	1
L 2	143	Ringkernspule	AEG, KWO	15,33 mH $\pm$ 0,5%	1
C 8	144	Kondensator	Ko. Bv. 2352c	45 400 pF, 250/750 V	1
C 9	145	Kondensator	Ko. Bv. 2352c	32 250 pF, 250/750 V	1
L 3	146	Ringkernspule	AEG, KWO	19,84 mH $\pm$ 0,5%	1
C 10	147	Kondensator	Ko. Bv. 2352c	49 130 pF, 250/750 V	1
C 11	148	Kondensator	Ko. Bv. 2300c	19 960 pF, 250/750 V	1
L 4	149	Ringkernspule	AEG, KWO	28,45 mH $\pm$ 0,5%	1
C 12	150	Kondensator	Ko. Bv. 2300c	3 760 pF, 250/750 V	1
C 13	151	Kondensator	Ko. Bv. 2352c	54 250 pF, 250/750 V	1
L 5	152	Ringkernspule	AEG, KWO	8,58 mH $\pm$ 0,5%	1
C 14	153	Kondensator	Ko. Bv. 2352c	63 360 pF, 250/750 V	1
C 15	154	Kondensator	Ko. Bv. 2351c	67 090 pF	1
Bu 1	155	Messerleiste	b) 21 469 U 2		1
Bu 2	156	Messerleiste	b) 21 469 U 2		1
Bu 3	157	Buchsenleiste	b) S 19 074		1
Bu 4	158	Steckerleiste	b) S 19 029		1
Bu 5	159	Buchsenleiste	b) S 19 074		1
Bu 6	160	Steckerleiste	b) S 19 029		1
Bu 7	161	Buchsenleiste	b) S 19 070		1
Bu 8	162	Steckerleiste	b) S 19 069		1

## VI. Netzeingangsteil

(nach L 10268)

Position am Gerät	am Schalt- bild	Benennung	a) Stückliste b) Zeichnungs-Nr.	Elektrische Werte	Stück
U 1	1	Sicherungsautomat	AEG MB 286 300	6 A	1
U 2	2	Sicherungsautomat	AEG MB 286 300	6 A	1
U 3	3	Paccoschalter	SSW P 10/2	10 A, 250 V	1
W 1	4	Widerstand	Karb. 11b	60 kOhm ± 10%; 0,25 W	1
Rö 1	5	Zwergglühlampe	Osram 737102	110 V	1
C 1	6	Kondensator	Bosch RM/FD 2/23	6000 pF, 500/1500 V	1
C 2	7	Kondensator	Bosch RM/FD 2/23	6000 pF, 500/1500 V	1
D 3	8	Drossel	Bv. 16 524b		1
D 2	9	Drossel	Bv. 16 525a		1
D 1	10	Drossel	Bv. 16 525a		1
D 6	11	Drossel	Bv. 16 524b		1
D 5	12	Drossel	Bv. 16 525a		1
D 4	13	Drossel	Bv. 16 525a		1
W 2	14	Widerstand	Karb. 11b	110 Ohm ± 10%; 0,25 W	1
C 3	15	Kondensator	Bosch RM/FD 2/38	0,2 µF	1
R 1	16	Thermorelais	Fg. Bv. 52/103b	80 Ohm	1
W 3	17	Drahtwiderstand mit Abgriffschelle	Lg. Nr. 1608	100 Ohm ± 10%	1
R 2	18	Relais	Rel. Bv. 057/80 oder AEG RH 70 Mod		1
W 4	19	Widerstand	Karb. 11b	600 Ohm ± 10%; 0,25 W	1
Bu 1	20	Steckerliste	b) S 19 069		1

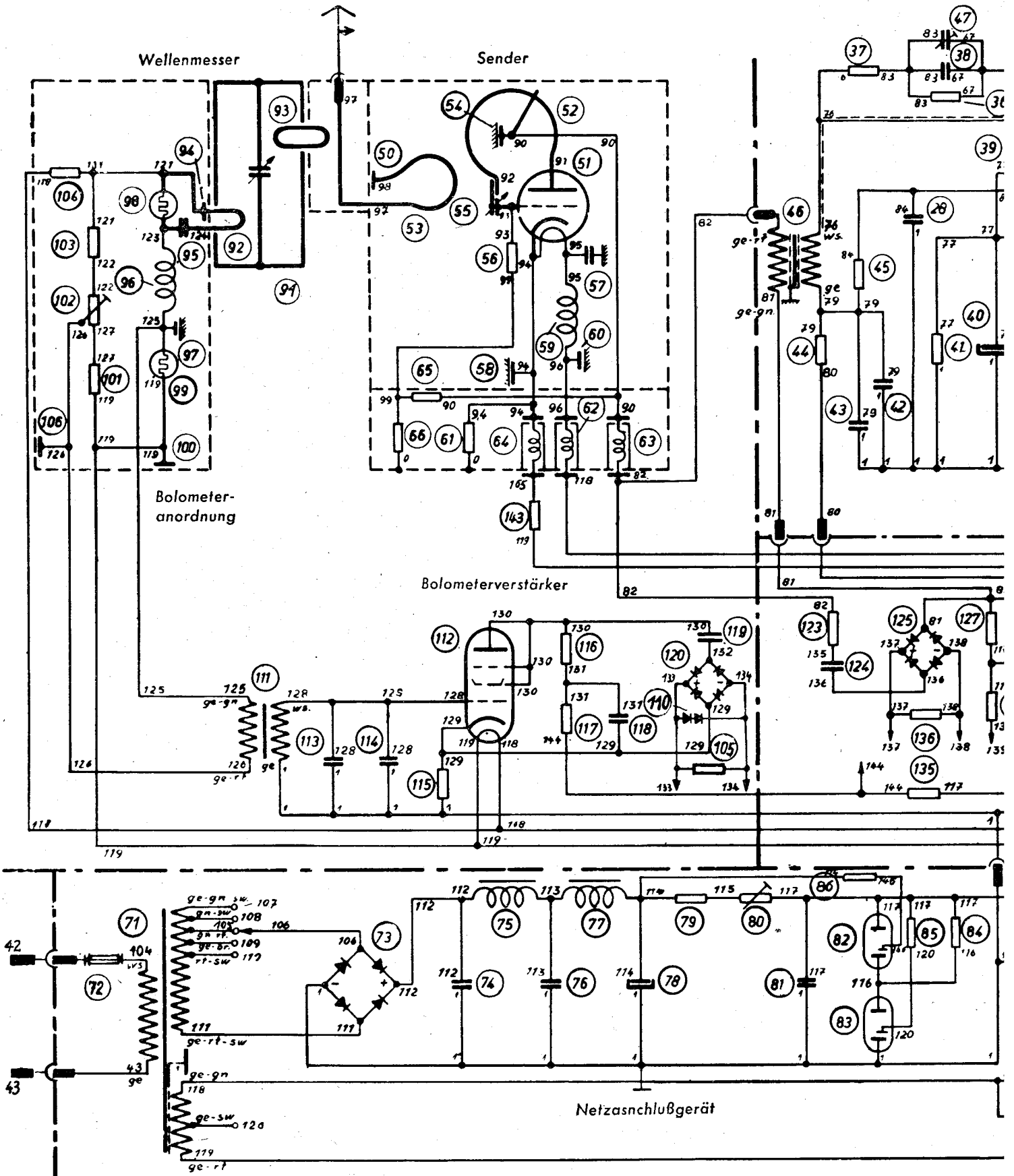
## Gesamt-Kabelplan

(nach L 10269)

A 1	1	Wecker	S.&H. Fg. Wck. 29b	12 V	1
Bu 1	2	Federleiste	b) 21 469 U 1		1
Bu 2	3	Federleiste	b) 21 469 U 1		1
Bu 3	4	Federleiste	b) 21 469 U 1		1
Bu 4	5	Federleiste	b) 21 469 U 1		1
Bu 5	6	Federleiste	b) 21 469 U 1		1
Bu 6	7	Federleiste	b) 21 469 U 1		1
Bu 7	8	Federleiste	b) 21 469 U 1		1
Bu 8	9	Federleiste	b) 21 469 U 1		1
Bu 9	10	Federleiste	b) 21 469 U 1		1
Bu 10	11	Klemmenanordnung, bestehend aus:			
		Schiene	B 9 WN 7175		1
		Schiene	B 9 WN 7175		1
		Federn	E 30 WN 7175		18
		Anschlußelementen	N 4 WN 7175		18
Bu 11	12	Lötösenleiste	Rel. vertl. 1b 2		1
Bu 12	13	Buchsenleiste	b) S 19 089		1
W 1	14	Widerstand	Preh T	450 Ohm, 50 W	1
W 2	15	Widerstand	Preh T/923	350 Ohm, 50 W	1
W 3	16	Widerstand	Karb. 13b	1 kOhm ± 10%; 1 W	1
R 1	17	Relais	SuH Tres 55		1
Bu 13	18	Buchsenplatte für Relais			1

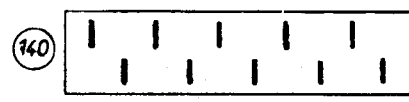
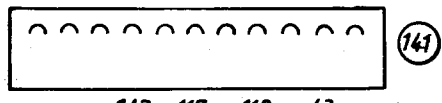
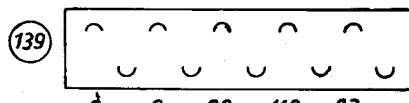
## **Anlagenverzeichnis**

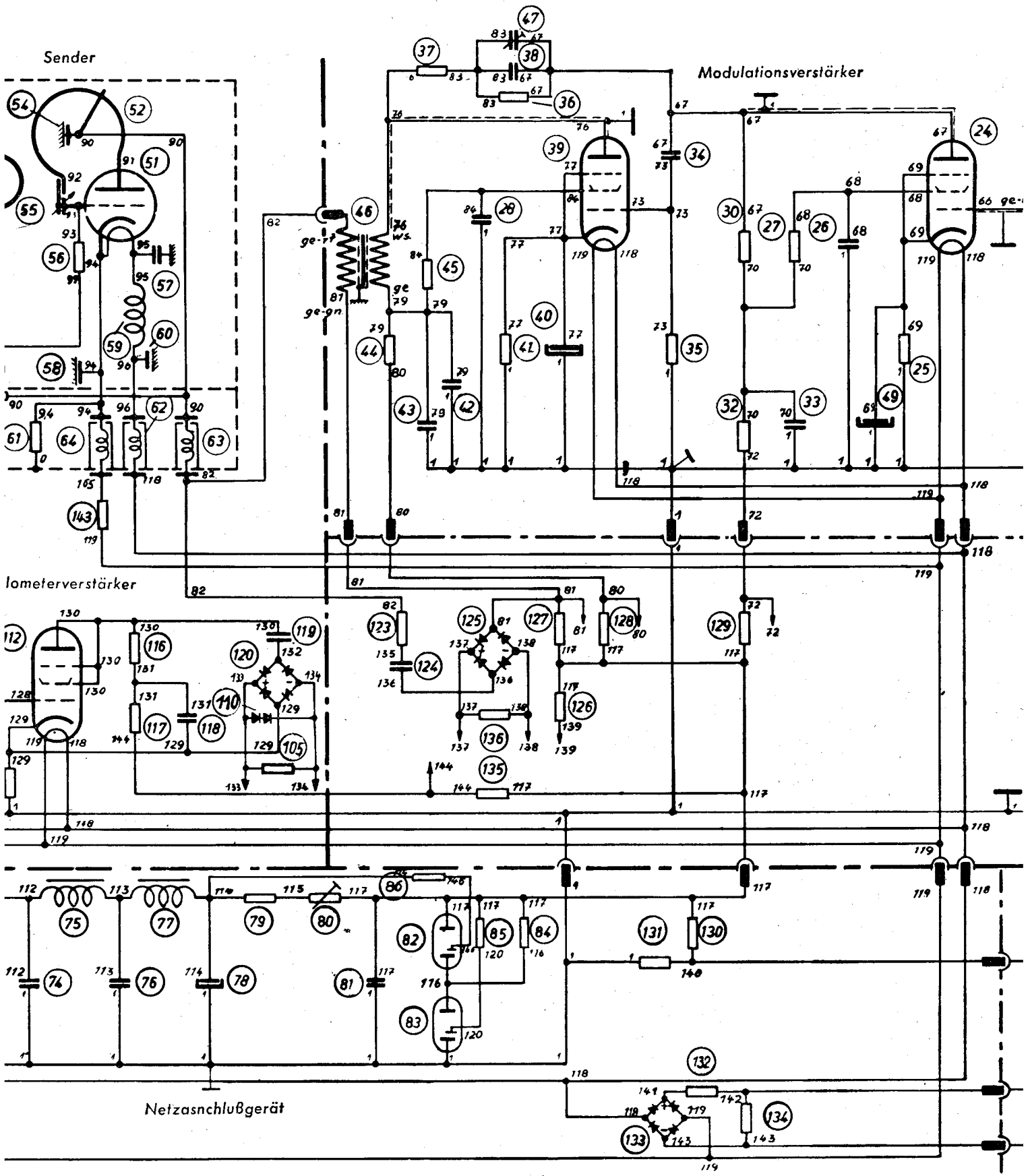
- Anlage 1: Schaltbild des Senders**
- Anlage 2: Schaltbild des Empfängers**
- Anlage 3: Schaltbild des Telegrafiezusatzteiles**
- Anlage 4: Montageschaltbild des Telegrafiezusatzteiles**
- Anlage 5: Schaltbild des Niederfrequenzteiles**
- Anlage 6: Montageschaltbild des Niederfrequenzteiles**
- Anlage 7: Schaltbild des Netzteiles**
- Anlage 8: Leitungsplan des Gesamtgerätes**
- Anlage 9: Pegelplan des Gesamtgerätes**



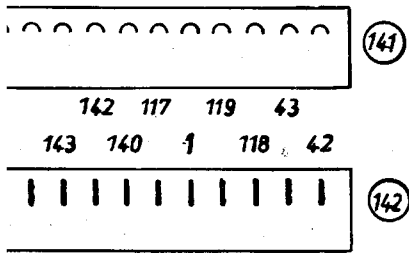
Gegen Wellenmesser gesehen.

Gegen Frontplatte gesehen.

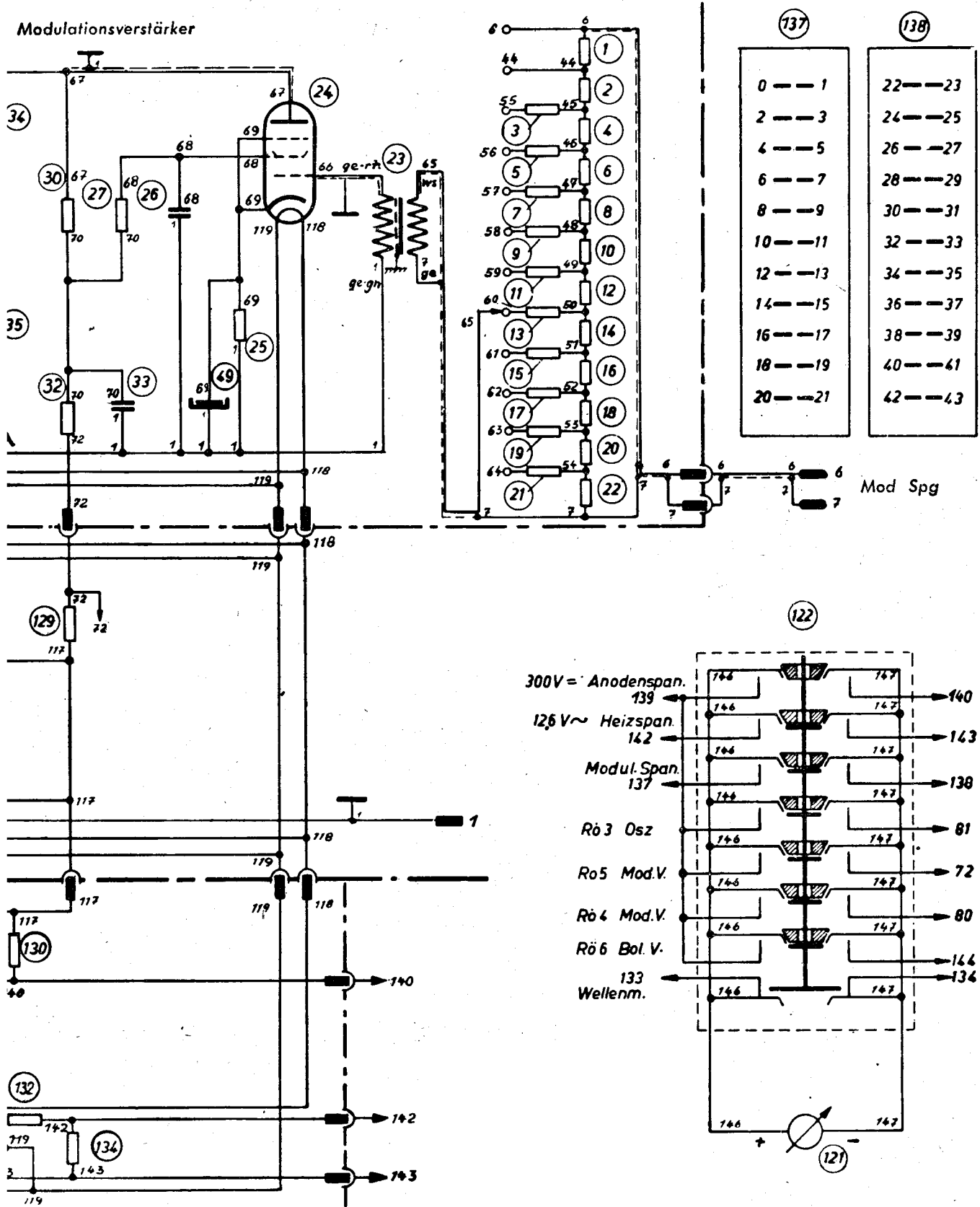




igen Frontplatte gesehen.



Modulationsverstärker



Schaltbild des Senders